

Hauptständer / Centerstand

Die Modellzuweisungen von diesem Artikel finden Sie auf unsere Website.
The application list for this product can be found on our website.

Montagehinweise

ACHTUNG: Die Montage dieses Produktes kann kompliziert sein und erfordert ein gutes technisches Verständnis. Wenn Sie unsicher sind, lassen Sie Montage und Wartung durch eine Fachwerkstatt durchführen. SW-MOTECH übernimmt keine Haftung für Schäden, die durch eine unsachgemäße Montage verursacht wurden.

Alle vom Motorrad gelösten Schrauben sind gemäß Herstellerangaben wieder zu montieren, oder mit von SW-MOTECH gelieferten Schrauben zu ersetzen. Falls nicht anderweitig definiert, diese Schrauben nach Tabelle anziehen:

M8	23 Nm
M10	46 Nm

Gegebenenfalls Schrauben mit flüssiger Schraubensicherung einkleben.

Prüfen Sie nach 50 km alle Verbindungen auf festen Sitz.

**Technische Änderungen vorbehalten.
Irrtümer ausgenommen.**

SW-MOTECH GmbH & Co. KG
Ernteweg 8/10
35282 Rauschenberg
Germany

Tel. +49 (0) 64 25/8 16 8-00
Fax +49 (0) 64 25/8 16 8-10

info@sw-motech.com
www.sw-motech.com

Mounting Instruction

ATTENTION: The assembly of this product can be complicated and requires a good technical understanding. If you are not sure of how to do this, have a specialty garage perform the mounting and service. SW-MOTECH accepts no liability for damages caused by improper installation.

All screws, bolts and nuts, including all replacement hardware provided by SW-MOTECH, should be tightened to the torque specified in the OEM maintenance manual for your motorcycle. If no torque specifications are provided in the OEM maintenance manual, the following torques may be used:

M8	23 Nm
M10	46 Nm

All screws, bolts and nuts should be checked after driving the first 50 km to ensure that all are tightened to the proper torque.

Medium strength liquid thread-locker (i.e., "Loctite") should be used to secure all screws, bolts and nuts.

Subject to change. Not responsible for typos.

**ACHTUNG
ATTENTION**

Achtung: Die Kurven- und Bodenfreiheit kann bei extremer Schräglage durch den Hauptständer eingeschränkt werden.

Attention: While cornering at extrem lean angles, ground clearance can be reduced by using a centerstand.

INFORMATION

Allgemeine Betriebserlaubnis (ABE)

Sollte Ihnen das ABE-Dokument zu diesem Artikel nicht mehr vorliegen, können Sie dieses auf unserer Internetseite unter der jeweiligen Artikelnummer finden: www.sw-motech.com

1 Anbaublech
Mounting Bracket



HPS.05.257.901
Anzahl/Pcs. 1

5 Innensechskant-
schraube
Hexagon Socket Screw



M8 x 45 DIN 912
Anzahl/ Pcs. 1

9 Anschlagblech
Stop Bracket



HPS.05.764.001
Anzahl/Pcs. 1

13 Gummidämpfer
Rubber Element



MSS.00.03.016
Anzahl/Pcs. 1

14 Hauptständer
Centerstand



HPS.05.764.900
Anzahl/ Pcs. 1

16 Innensechskant-
schraube
Hexagon Socket Screw



M8 x 35 DIN 912
Anzahl/ Pcs. 1

19 Sechskantschraube
Hexagon Screw



FEINGEWINDE
M10 x 1,25 x 35 DIN 961
Anzahl/ Pcs. 1

2 Sechskantschraube
Hexagon Screw



FEINGEWINDE
M10 x 1,25 x 35 DIN 961
Anzahl/ Pcs. 1

6 Unterlegscheibe
Washer



A 8,4 DIN 125
Anzahl/ Pcs. 1

10 Innensechskant-
schraube
Hexagon Socket Screw



FEINGEWINDE
M10 x 1,25 x 45 DIN 912
Anzahl/ Pcs. 1

15 Anbaublech
Mounting Bracket



HPS.05.257.902
Anzahl/Pcs. 1

17 Unterlegscheibe
Washer



A 8,4 DIN 125
Anzahl/ Pcs. 1

20 Unterlegscheibe
Washer



A 10,5 DIN 125
Anzahl/ Pcs. 1

3 Unterlegscheibe
Washer



A 10,5 DIN 125
Anzahl/ Pcs. 1

7 Distanzbuchse
Spacer



Da:20 Di:8,2 h:3
Anzahl/ Pcs. 1

11 Unterlegscheibe
Washer



A 10,5 DIN 125
Anzahl/ Pcs. 1

18 Distanzbuchse
Spacer



Da:20 Di:8,2 h:9
Anzahl/ Pcs. 1

21 Distanzbuchse
Spacer



Da:20 Di:10,5 h:9
Anzahl/ Pcs. 1

4 Distanzbuchse
Spacer



Da:20 Di:10,5 h:9
Anzahl/ Pcs. 1

8 Distanzbuchse
Spacer



Da:20 Di:8,2 h:9
Anzahl/ Pcs. 1

12 Distanzbuchse
Spacer



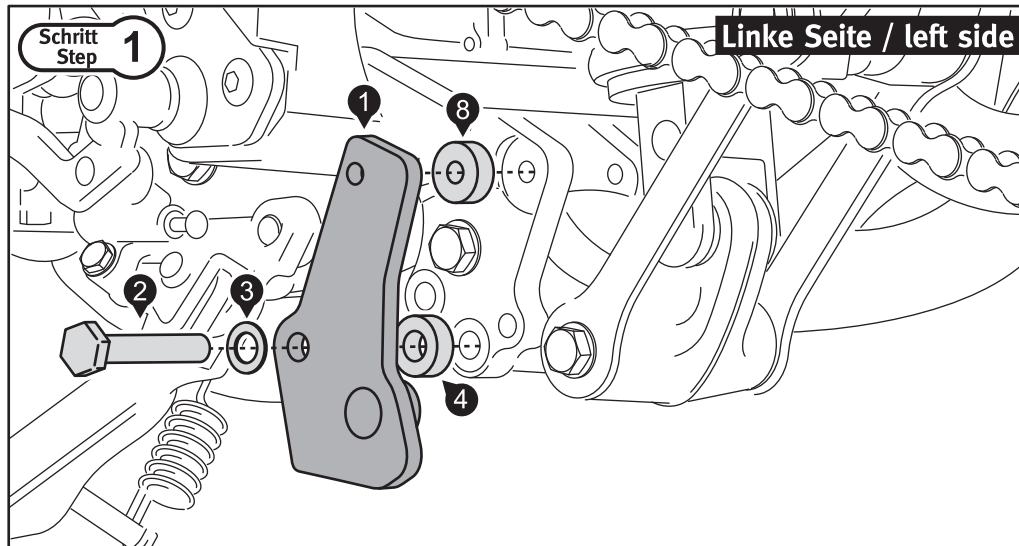
Da:20 Di:10,5 h:20
Anzahl/ Pcs. 1

22 Zugfedersatz
Spring Set



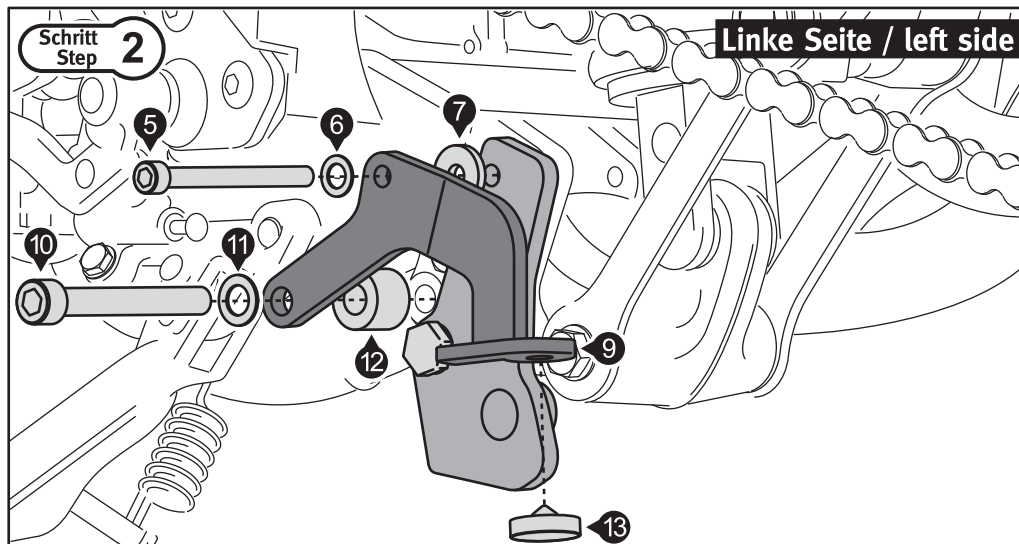
ZFD.00.150.003/ST
Anzahl/ Pcs. 1

Montage / Mounting



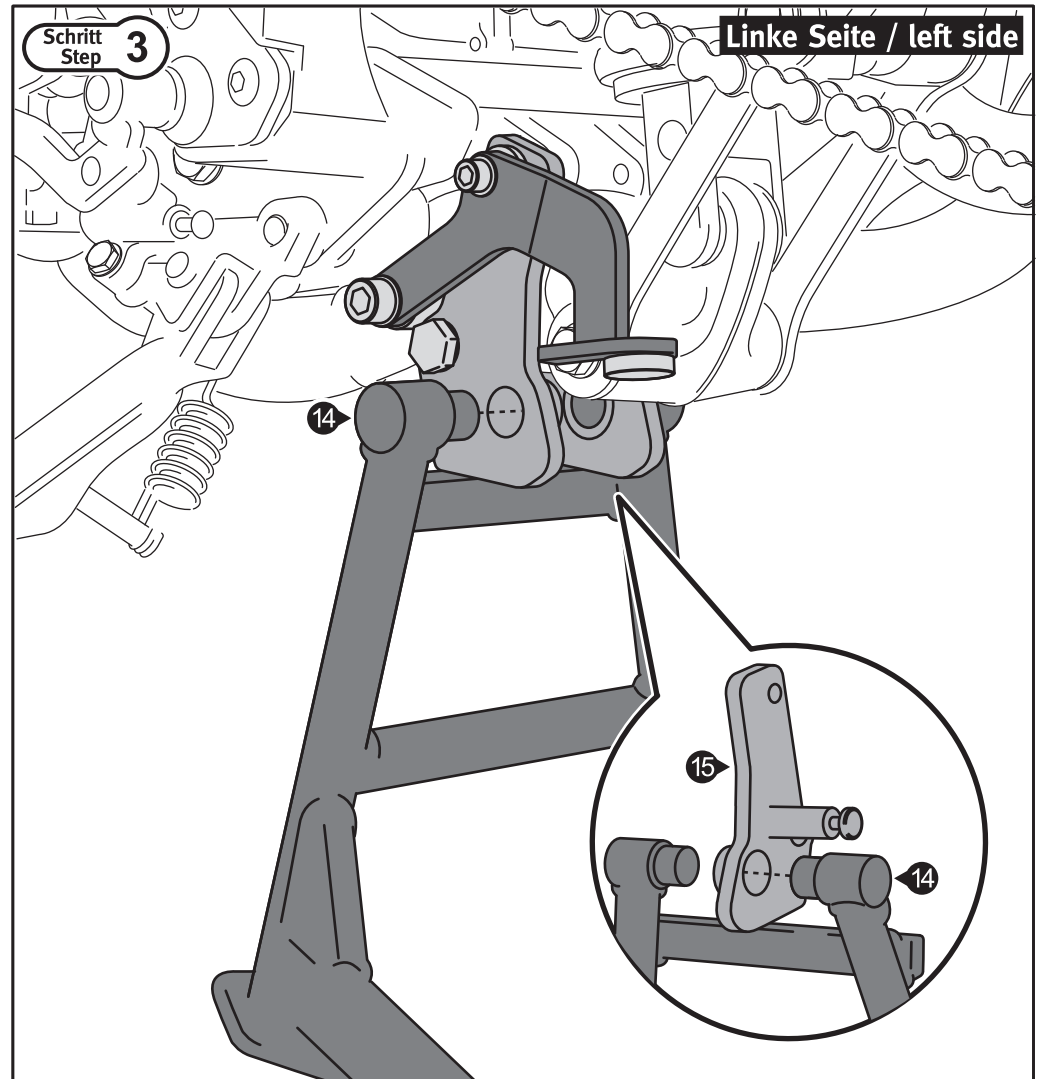
Verschrauben Sie das linke Anbaublech (1) an der Schwingenanlenkung. Sichern Sie Schraube (2) mit flüssiger Schraubensicherung. Positionieren Sie die Distanzbuchse (8) an der gezeigten Stelle.

Attach the left mounting bracket (1) on the swing coupling. Secure the screw (2) with liquid thread locker. Place spacer (8) behind mounting bracket (1) as shown.



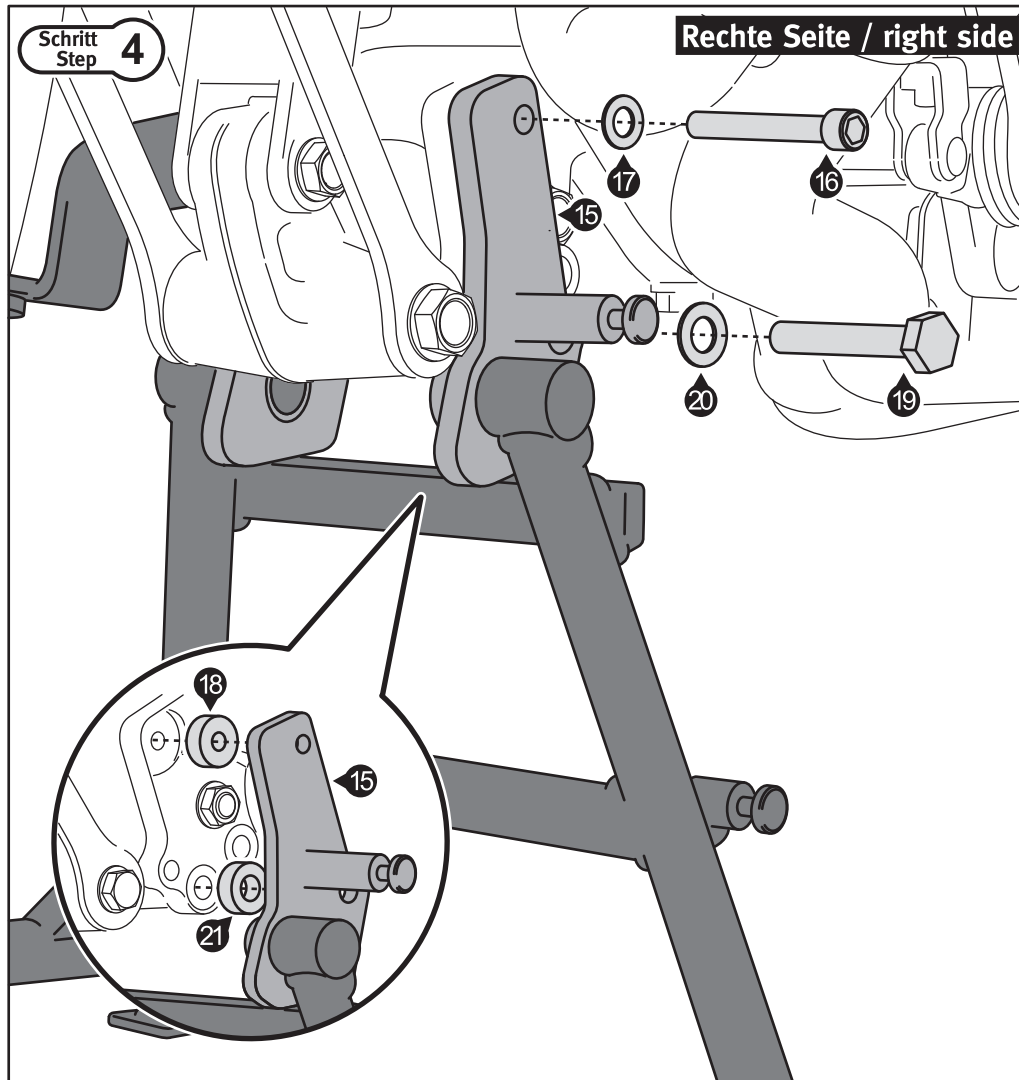
Verschrauben Sie das Anschlagblech (9) wie gezeigt. Sichern sie alle Schrauben mit flüssiger Schraubensicherung. Setzen Sie den Gummidämpfer (13) in das Anschlagblech (9) ein.

Attach the stop plate (9) as shown. Secure all screws with liquid thread locker. Insert the rubber element (13) in the stop plate (9).



Ziehen Sie nun alle in den Schritten 1 und 2 montierten Schrauben an. Stecken Sie das rechte Anbaublech (15) mit etwas Schmierfett auf den rechten Drehpunkt des Hauptständers (14) (siehe Detailbild). Stecken Sie nun den Hauptständer (14) auf das bereits montierte linke Anbaublech (1). Benutzen Sie auch hier etwas Schmierfett.

Now tighten all screws mounted in steps 1 and 2. Insert the right mounting bracket (15) with grease on the right turning point of the centerstand (14) (shown in the detail drawing). Now put the centerstand (14) with some grease on the left mounting bracket (1).

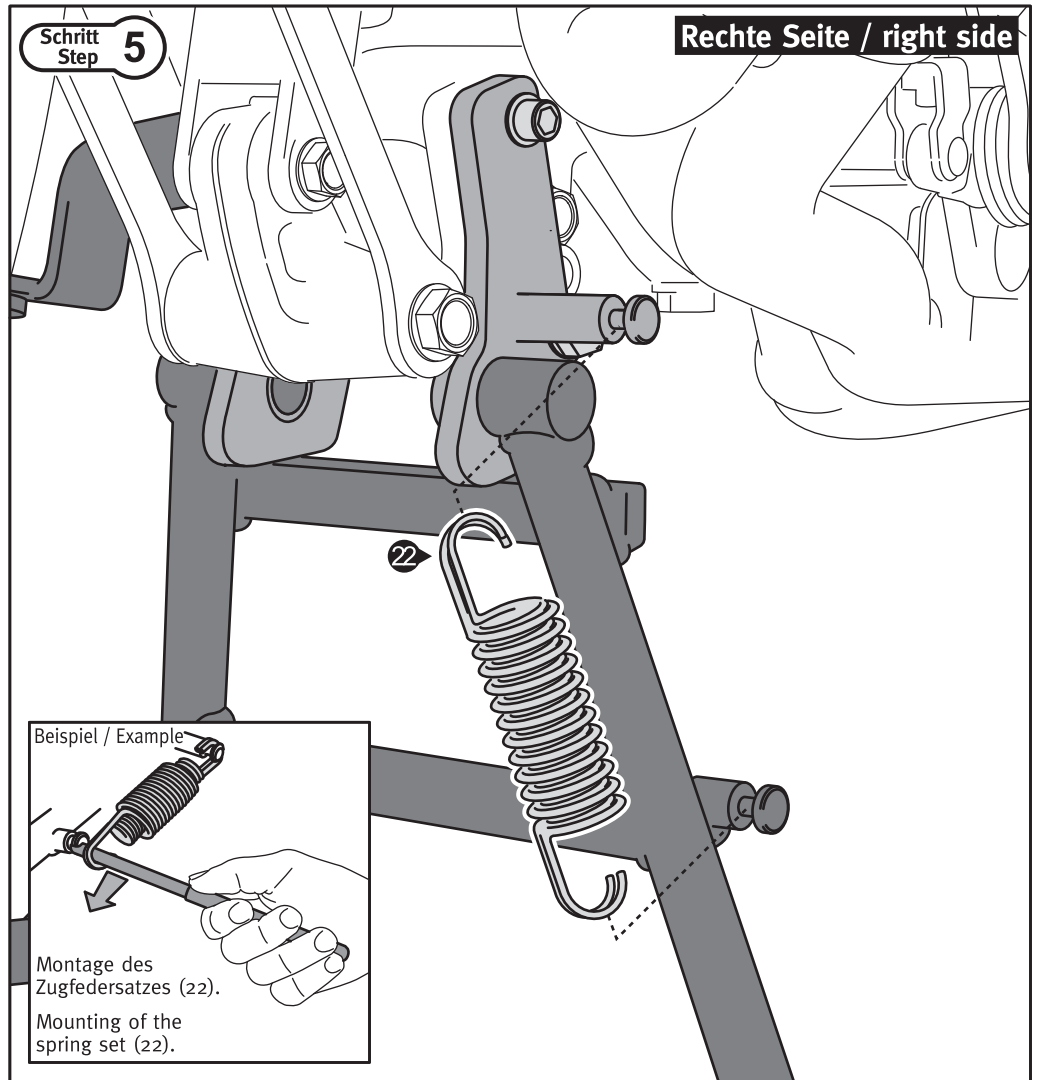


Schritt Step 4

Rechte Seite / right side

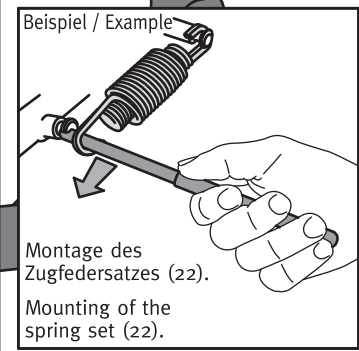
Verschrauben Sie nun das Anbaublech (15) mit dem Hauptständer (14) auf der rechten Fahrzeugseite. Achten Sie auf die Positionierung der Distanzbuchsen (18) und (21) (siehe Detailbild). Sichern Sie die Schrauben mit flüssiger Schraubensicherung. Ziehen Sie nun alle in Schritt 4 montierten Schrauben an.

Now attach the mounting bracket (15) with the centerstand (14) on the right side of the vehicle. Pay attention to the positions of the spacers (18) and (21) (shown in the detail drawing). Secure the screws with liquid thread locker. Then tighten all screw mounted in step 4.



Schritt Step 5

Rechte Seite / right side



Montage des Zugfedersatzes (22).
Mounting of the spring set (22).

Klappen Sie den Hauptständer vollständig nach oben. Benutzen Sie einen geeigneten Heber, um ihn in Position zu halten. Setzen Sie nun mit einem geeigneten Werkzeug den Zugfedersatz (22) ein (siehe Detailbild).

Hold the centerstand in its fully retracted position. Use a suitable jack, to keep it in place while inserting the spring set (22) with an appropriate tool (shown in detail picture).

INFORMATION Zugfeder-Montagewerkzeug (WFF.00.138.100) separat erhältlich.
Spring mounting tool (WFF.00.138.100) sold separately.