

ALK.00.165.30700/S
 ALK.00.165.30800/S
 ALK.00.165.31100/B
 Revision: 01

TraX ® Flaschen-Kit / TraX ® Kanister-Kit
 TraX ® Bottle Kit / TraX ® Canister Kit

Montagehinweise

ACHTUNG: Die Montage dieses Produktes kann kompliziert sein und erfordert ein gutes technisches Verständnis. Wenn Sie unsicher sind, lassen Sie Montage und Wartung durch eine Fachwerkstatt durchführen. SW-MOTECH übernimmt keine Haftung für Schäden, die durch eine unsachgemäße Montage verursacht wurden.

Technische Änderungen vorbehalten. Irrtümer ausgenommen.

Mounting Instructions

ATTENTION: The assembly of this product can be complicated and requires a good technical understanding. If you are not sure of how to do this, have a specialty garage perform the mounting and service. SW-MOTECH accepts no liability for damages caused by improper installation.

Subject to change. Not responsible for typos.

ACHTUNG / ATTENTION

Achte Sie bei Verwendung dieses Artikels darauf, dass die maximale Zuladung Ihres Kofferträgers bzw. Koffers nicht überschritten wird!


When using this product, make sure the maximum load of the luggage carrier or sidecase is not exceeded!

SW-MOTECH GmbH & Co. KG
 Ernteweg 8/10
 35282 Rauschenberg
 Germany

Tel. +49 (0) 64 25/8 16 8-00
 Fax +49 (0) 64 25/8 16 8-10

info@sw-motech.com
 www.sw-motech.com


1 Halteplatte
 Mounting Plate



ALK.00.165.711

Anzahl/Pcs. 1


1 Halteplatte
 Mounting Plate



ALK.00.165.712

Anzahl/Pcs. 1


1 Halteplatte
 Mounting Plate



ALK.00.165.713

Anzahl/Pcs. 1


4 Füllrohr
 Filling Pipe



ALK.00.165.A17

Anzahl/Pcs. 1


2 Aluminiumflasche
 Aluminum Bottle



ALK.00.165.A15

Anzahl/Pcs. 1

2 Aluminiumflasche
 Aluminum Bottle



ALK.00.165.A15

Anzahl/Pcs. 2

2 Kanister
 Canister



ALK.00.165.A16

Anzahl/Pcs. 1

3 Zurrurt
 Strap




480 mm

BC.ZUB.00.054.30000

Anzahl/Pcs. 2

3 Zurrurt
 Strap



480 mm

BC.ZUB.00.054.30000

Anzahl/Pcs. 4

3 Zurrurt
 Strap



650 mm

BC.ZUB.00.055.30000

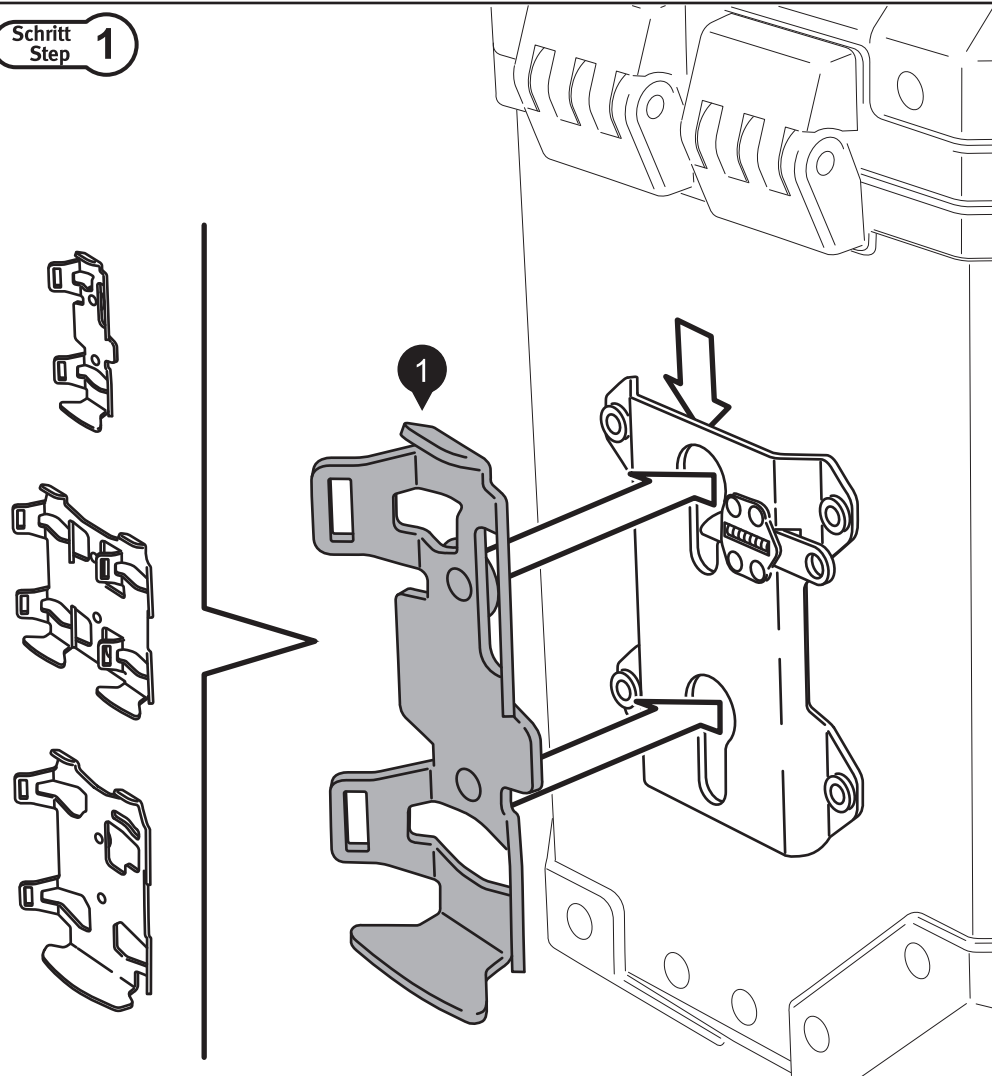
Anzahl/Pcs. 2

ALK.00.165.30700/S

ALK.00.165.30800/S

ALK.00.165.31100/B

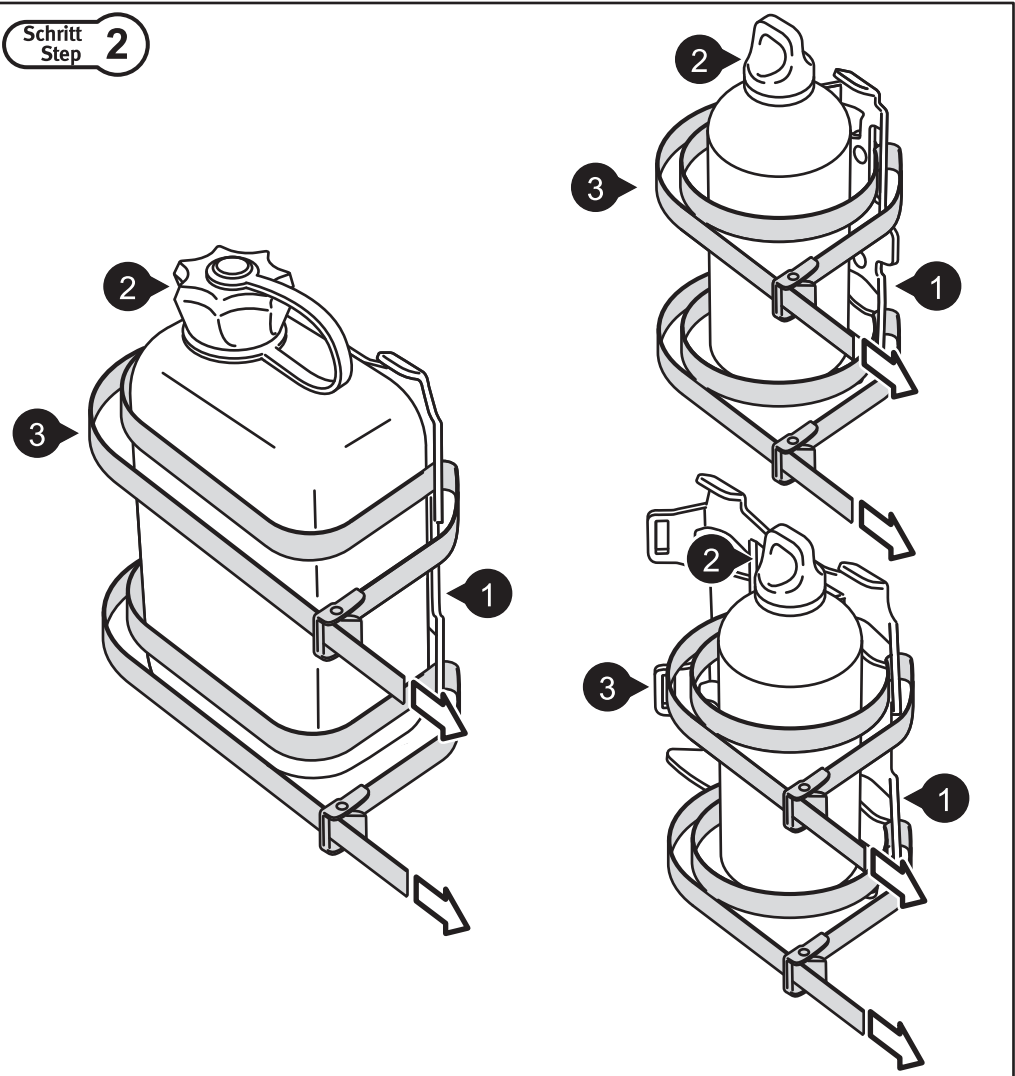
Schritt 1
Step 1



Setzen Sie nun die von Ihnen gewählte Halteplatte (1) in den Universal-Halter ein. Drücken Sie die Halteplatte (1) nach unten, bis diese sicher einrastet.

Insert your mounting plate (1) into the universal holder as shown. Push the mounting plate (1) downwards until it securely locks in place.

Schritt 2
Step 2



Befestigen Sie die Aluminiumflasche (2) / den Kanister (2) mit den Zurrgurten (3) am Halteblech (1).

ACHTUNG: Stellen Sie sicher, dass die Überlängen der Zurrgurten (3) keinen Kontakt zu heißen und/oder beweglichen Teilen des Fahrzeugs hat. Sichern Sie die Zurrgurten (3) gegen Flattern.

Secure the aluminum bottle (2) or the canister (2) to the mounting plate (1) with straps (3) as shown.

ATTENTION: Secure all loose strap ends so they do not flap in the wind or come into contact with any hot parts or moving parts of the vehicle.