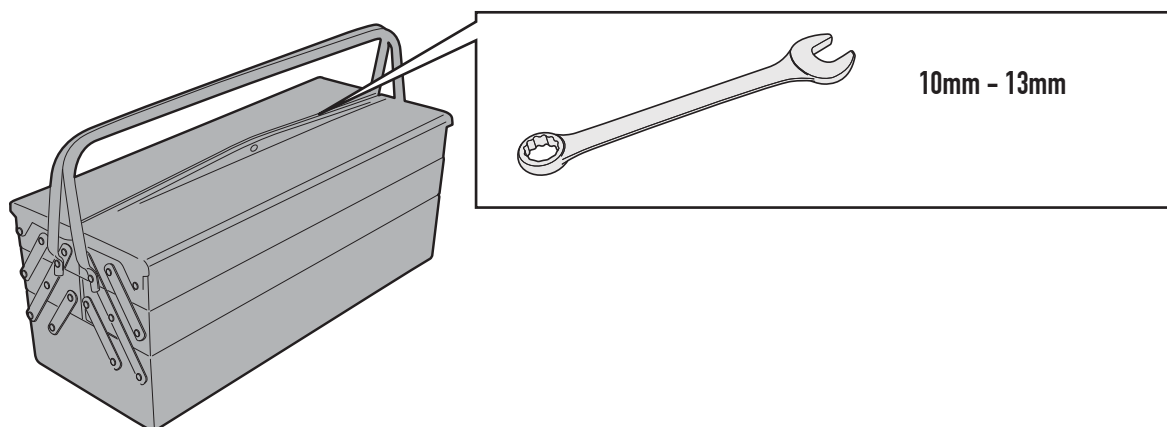


4108KIT - 4108KIT

KIT SPECIFICO - SPECIFIC KIT - KIT SPECIFIQUE - SPEZIFISCHES KIT - KIT ESPECÍFICO

KAWASAKI NINJA 300 (2013)

N°	Descrizione	Caratteristiche	Codice	Quantità	
1	Supporto - Blinker Support Support - Halter - Soporte	-	-	1	
2	Vite - Screw Vis - Schraube Tornillo	TEF M6x30	630TEF	4	
3	Dado - Bolt - Ecrou Mutter - Tuerca	Auto Bloccante Flangiato M6	6DADIAFLN	4	
4	Dado - Bolt - Ecrou Mutter - Tuerca	Auto bloccante Flangiato M8	8DADIAFLN	2	
5	Distanziale - Spacer Entretoise - Distanzstueck - Distanciador	Ø18x17 foro 8.5mm	V420	2	



4108KIT - 4108KIT

KIT SPECIFICO - SPECIFIC KIT - KIT SPECIFIQUE - SPEZIFISCHES KIT - KIT ESPECÍFICO

KAWASAKI NINJA 300 (2013)

