

BBSTORM Handprotector-Schalen / BBSTORM Handguard Shells

Die Artikelzuweisungen von diesem Produkt finden Sie auf unserer Website.
The application list for this product can be found on our website.

Montagehinweise

ACHTUNG: Die Montage dieses Produktes kann kompliziert sein und erfordert ein gutes technisches Verständnis. Wenn Sie unsicher sind, lassen Sie Montage und Wartung durch eine Fachwerkstatt durchführen. SW-MOTECH übernimmt keine Haftung für Schäden, die durch eine unsachgemäße Montage verursacht wurden.

ACHTUNG: Stellen Sie nach Montage der Handprotektoren sicher, dass alle Schalter- und Kontrolleinheiten, besonders der Gasgriff, Bremshebel, Notausschalter und die Kupplung, einwandfrei funktionieren und leicht zu bedienen sind. Achten Sie dabei auf die Übereinstimmung mit den OEM-Vorgaben. Fahren Sie nicht mit Ihrem Fahrzeug, wenn die Schalter- und Kontrolleinheiten nicht korrekt funktionieren oder zu bedienen sind. Stellen Sie des Weiteren sicher, dass der Lenker in beide Richtungen voll eingeschlagen werden kann. Überprüfen Sie regelmäßig (50 km) den festen Sitz aller Komponenten und Schrauben.

Technische Änderungen vorbehalten.
Irrtümer ausgenommen.

Mounting Instructions

ATTENTION: The assembly of this product can be complicated and requires a good technical understanding. If you are not sure of how to do this, have a specialty garage perform the mounting and service. SW-MOTECH accepts no liability for damages caused by improper installation.

ATTENTION: After the installation check all operations of all handlebar controls, specifically the throttle, front brake, kill switch and clutch, to ensure they are operating correctly and are in accordance with the OEM specifications. Do not ride the motorcycle if any controls are not operating correctly. Make sure the handlebar can fully turn in either direction. Check periodically (50 km) that all bolts are tight.

Subject to change. Not responsible for typos.

Powered by



1 Handprotektoren-Schale, LINKS
Handguard Shell, LEFT



SP1

Anzahl/Pcs.	1
-------------	---

3 Gewindefurchende Schraube
Self-Tapping Screw



M4 x 10	DIN 7970
Anzahl/Pcs.	2

2 Handprotektoren-Schale, RECHTS
Handguard Shell, RIGHT



SP1

Anzahl/Pcs.	1
-------------	---

4 Befestigungsbügel
Saddle



Storm-Saddle

Anzahl/Pcs.	2
-------------	---

5 Gewindefurchende Schraube
Self-Tapping Screw



M3,5 x 14	DIN 7981
Anzahl/Pcs.	4

SW-MOTECH GmbH & Co. KG
Ernteweg 8/10
35282 Rauschenberg
Germany

Tel. +49 (0) 64 25/8 16 8-00
Fax +49 (0) 64 25/8 16 8-10

info@sw-motech.com
www.sw-motech.com

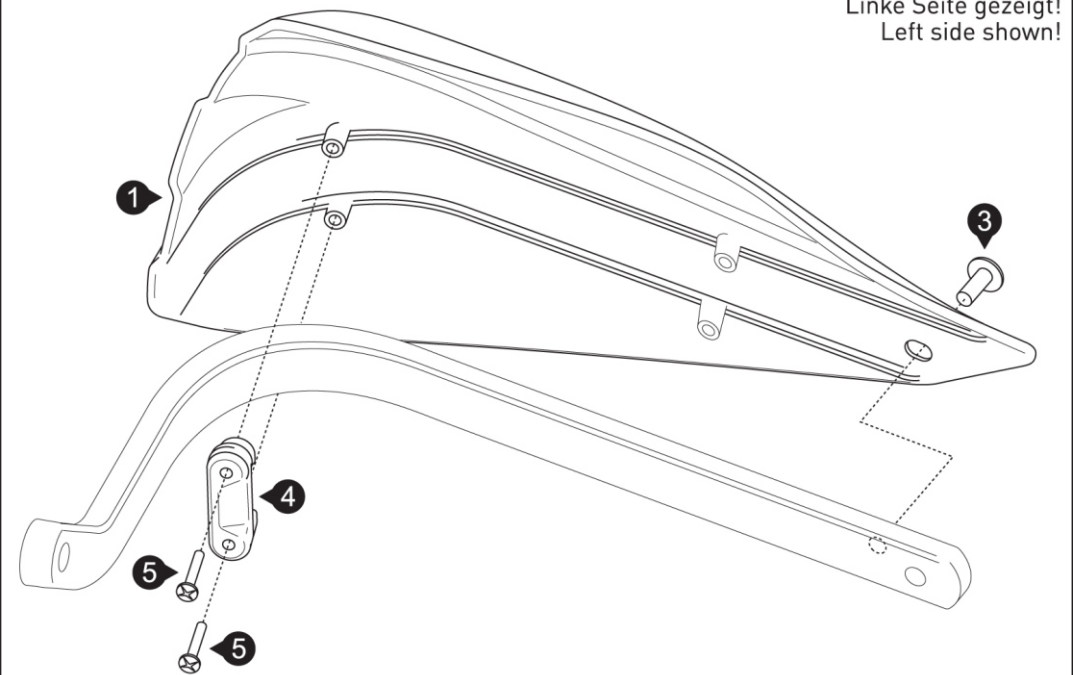
Montage / Mounting

HINWEIS: Die Montage ist linksseitig dargestellt. Wiederholen Sie die Montage mit den entsprechenden Teilen am rechten Bügel analog zum linken Bügel.
Verschrauben Sie die Handprotektoren-Schalen (1) & (2) an den Bügeln (vor deren Montage am Fahrzeug), wie in der Zeichnung dargestellt.

ACHTUNG: Ziehen Sie die Schrauben vorsichtig handfest an (max. 2 Nm). Achten Sie unbedingt darauf, die Gewinde nicht zu überdrehen!

NOTE: Installation is shown for the left side. Repeat for right side with applicable parts.
Attach the handguard shells (1) & (2) to the backbones (before mounting the backbones to the vehicle), as shown in the drawing.

ATTENTION: Tighten the screws carefully by hand (max. 2 Nm). Do not overtighten the screws!





Handprotector Montagerahmen / Handguard Backbone

Die Modellzuweisungen und passende Handprotektoren finden Sie auf unserer Website.
The application list and suitable handguard shells can be found on our website.

Montagehinweise

ACHTUNG: Die Montage dieses Produktes kann kompliziert sein und erfordert ein gutes technisches Verständnis. Wenn Sie unsicher sind, lassen Sie Montage und Wartung durch eine Fachwerkstatt durchführen. SW-MOTECHE übernimmt keine Haftung für Schäden, die durch eine unsachgemäße Montage verursacht wurden.

ACHTUNG: Stellen Sie nach Montage der Handprotektoren sicher, dass alle Schalter- und Kontrolleinheiten, besonders der Gasgriff, Bremshebel, Notaus-schalter und die Kupplung, einwandfrei funktionieren und leicht zu bedienen sind. Achten Sie dabei auf die Übereinstimmung mit den OEM-Vorgaben. Fahren Sie nicht mit Ihrem Fahrzeug, wenn die Schalter- und Kontrolleinheiten nicht korrekt funktionieren oder zu bedienen sind. Stellen Sie des Weiteren sicher, dass der Lenker in beide Richtungen voll eingeschlagen werden kann. Überprüfen Sie regelmäßig (50 km) den festen Sitz aller Komponenten und Schrauben.

Alle vom Motorrad gelösten Schrauben sind gemäß Herstellerangaben wieder zu montieren, oder mit von SW-MOTECHE gelieferten Schrauben zu ersetzen.

Falls nicht anderweitig definiert, diese Schrauben nach Tabelle anziehen:

M6	9,6 Nm
M8	18 Nm

Gegebenenfalls Schrauben mit flüssiger Schraubensicherung einkleben.

Technische Änderungen vorbehalten. Irrtümer ausgenommen.

Mounting Instructions

ATTENTION: The assembly of this product can be complicated and requires a good technical understanding. If you are not sure of how to do this, have a specialty garage perform the mounting and service. SW-MOTECHE accepts no liability for damages caused by improper installation.

ATTENTION: After the installation check all operations of all handlebar controls, specifically the throttle, front brake, kill switch and clutch, to ensure they are operating correctly and are in accordance with the OEM specifications. Do not ride the motorcycle if any controls are not operating correctly. Make sure the handlebar can fully turn in either direction. Check periodically (50 km) that all bolts are tight.

All screws, bolts and nuts, including all replacement hardware provided by SW-MOTECHE, should be tightened to the torque specified in the OEM maintenance manual for your motorcycle. If no torque specifications are provided in the OEM maintenance manual, the following torques may be used:

M6	9,6 Nm
M8	18 Nm

Medium strength liquid thread-locker (i.e., "Loctite") should be used to secure all screws, bolts and nuts.


Subject to change. Not responsible for typos.

SW-MOTECHE GmbH & Co. KG
Ernteweg 8/10
35282 Rauschenberg
Germany

Tel. +49 (0) 64 25/8 16 8-00
Fax +49 (0) 64 25/8 16 8-10

info@sw-motech.com
www.sw-motech.com

1 Bügel LINKS
Backbone LEFT



BAR-BV051-L

Anzahl/Pcs. 1

4 Lenkerendgewicht
Handlebar End
Weight



BEW35

Anzahl/Pcs. 2


7 Klemmhülse
Collet



COLLET14-17-S

Anzahl/Pcs. 2


10 Lenkerklemme
Clamp



CLAMP-22

Anzahl/Pcs. 2

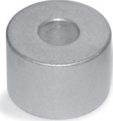
2 Bügel RECHTS
Backbone RIGHT



BAR-BV051-R

Anzahl/Pcs. 1

5 Distanzbuchse
Spacer



15 mm

BSSET15

Anzahl/Pcs. 1


8 Expander



BBE14A

Anzahl/Pcs. 2

11 Linsenkopfschraube
Lenshead Screw



M8 x 25 ISO 7380

Anzahl/Pcs. 2


3 Senkkopfschraube
Countersunk Screw



M8 x 75 DIN 7991

Anzahl/Pcs. 2

6 Distanzbuchse
Spacer



20 mm

BSSRT20

Anzahl/Pcs. 1


9 Hülsenmutter
Taper Nut



NUT12

Anzahl/Pcs. 2

12 Innensechskant-
schraube
Hexagon Socket
Screw



M6 x 20 DIN 912

Anzahl/Pcs. 4

Montage / Mounting

Vorbereitung: Stellen Sie sicher, dass die Enden des Lenkers frei liegen.
 Falls Lenkerendgewichte montiert sind, entfernen Sie diese.

HINWEIS: Die Montage an den Anbaupunkten B ist linksseitig dargestellt. Wiederholen Sie die Montage mit den entsprechenden Teilen auf der rechten Lenkerseite analog zur linken Lenkerseite.

Verschrauben Sie die Lenkerklammern (10) lose am Lenker.

Montieren Sie die Bügel (1) & (2) mit den benötigten Teilen an den Lenkerenden. Befestigen Sie die innenliegenden Enden der Bügel an den Lenkerenden. Positionieren Sie nun die Bügel Ihrer Fahrergonomie entsprechend und ziehen Sie alle Schrauben in der folgenden Reihenfolge an: (11), (12) & (3).

ACHTUNG: Ziehen Sie die Schrauben wie auf der ersten Seite vorgegeben an!

Preparation: Make sure the handlebar ends are free. Handlebar end weights must be removed if already mounted.

NOTE: Installation on mounting points B is shown for the left side. Repeat for right side with applicable parts.

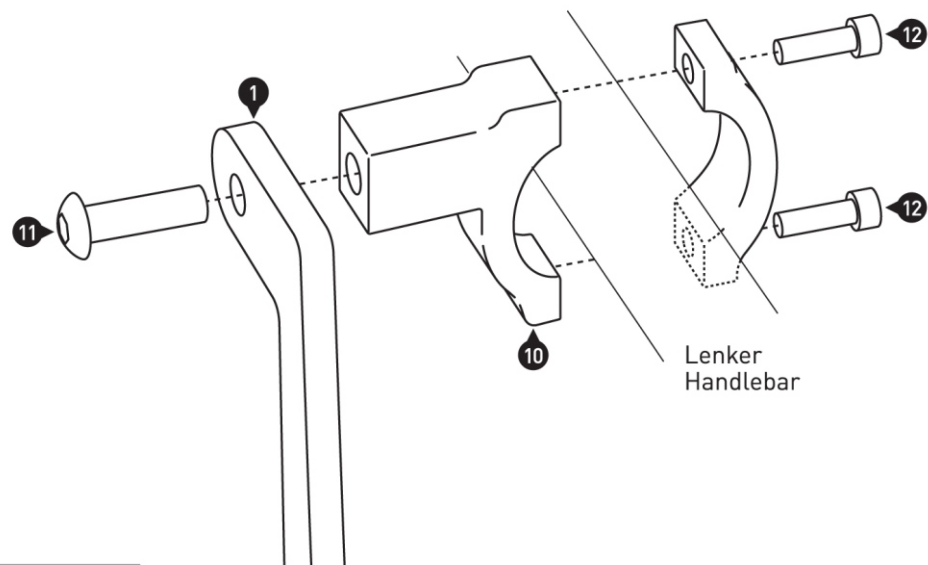
Loosely assemble the clamps (10) to the handlebar.

Attach the backbones (1) & (2) with the applicable parts to the handlebar ends. Attach the inner ends of the backbones to the clamps. Position the backbone in preferred position and tighten all screws in the following order: (11), (12) & (3).

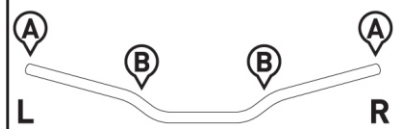
ATTENTION: Use the specified torque setting on first page!

B

Linke Seite gezeigt!
 Left side shown!

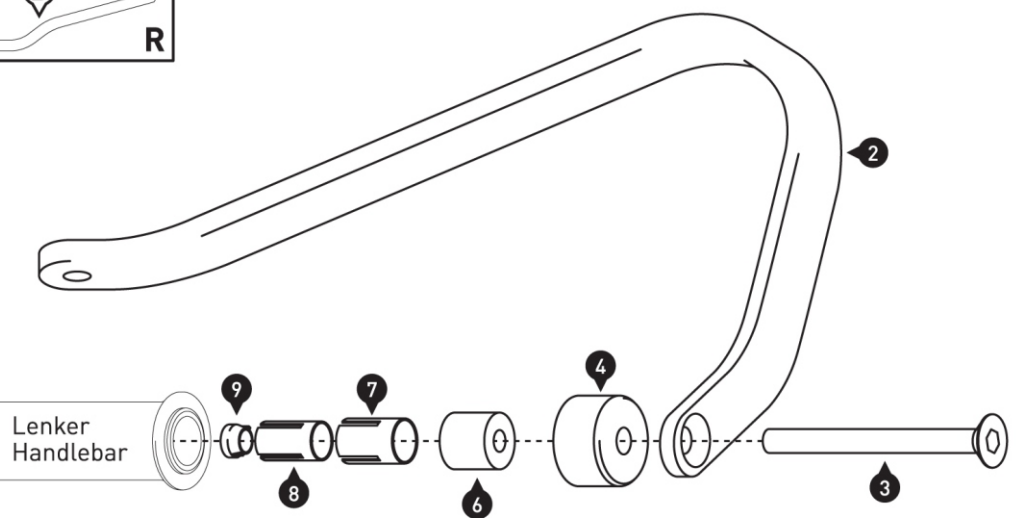
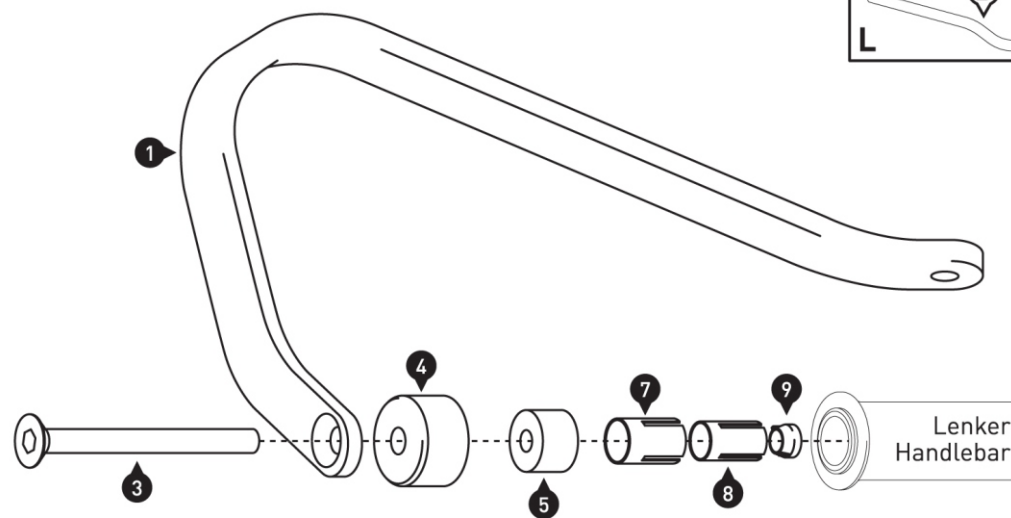


Anbaupunkte / Mounting Points



A

C



Linke Seite gezeigt!
 Left side shown!

Rechte Seite gezeigt!
 Right side shown!