

Schutzbügel / Crashbar

Die Modellzuweisungen von diesem Artikel finden Sie auf unsere Website.
The application list for this product can be found on our website.

Montagehinweise

ACHTUNG: Die Montage dieses Produktes kann kompliziert sein und erfordert ein gutes technisches Verständnis. Wenn Sie unsicher sind, lassen Sie Montage und Wartung durch eine Fachwerkstatt durchführen. SW-MOTEC übernimmt keine Haftung für Schäden, die durch eine unsachgemäße Montage verursacht wurden.

Alle vom Motorrad gelösten Schrauben sind gemäß Herstellerangaben wieder zu montieren, oder mit von SW-MOTEC gelieferten Schrauben zu ersetzen. Falls nicht anderweitig definiert, diese Schrauben nach Tabelle anziehen:

M6	9,6 Nm
M8	18 Nm
M10	46 Nm

Alle Schrauben mit flüssiger Schraubensicherung montieren.

Prüfen Sie vor Fahrbeginn alle Verbindungen auf festen Sitz.

**Technische Änderungen vorbehalten.
Irrtümer ausgenommen.**

SW-MOTEC GmbH & Co. KG
Ernteweg 8/10
35282 Rauschenberg
Germany

Tel. +49 (0) 64 25/8 16 8-00
Fax +49 (0) 64 25/8 16 8-10

info@sw-motech.com
www.sw-motech.com

Mounting Instructions

ATTENTION: The assembly of this product can be complicated and requires a good technical understanding. If you are not sure of how to do this, have a specialty garage perform the mounting and service. SW-MOTEC accepts no liability for damages caused by improper installation.

All screws, bolts and nuts, including all replacement hardware provided by SW-MOTEC, should be tightened to the torque specified in the OEM maintenance manual for your motorcycle. If no torque specifications are provided in the OEM maintenance manual, the following torques may be used:

M6	9,6 Nm
M8	18 Nm
M10	46 Nm

Medium strength liquid thread-locker should be used to secure all screws.

Check all screws, bolts and nuts before riding to ensure that all parts are tightened to the proper torque.

Subject to change. Not responsible for typos.

ACHTUNG / ATTENTION
Achtung: Die Boden- und Schräglagenfreiheit kann bei Nutzung dieses Anbauteils eingeschränkt sein.
Attention: Cornering and ground clearance can be reduced by using this accessory.

1

Querverbinder
Crossbar



SBL.07.304.002

Anzahl/Pcs. 1

4

Schutzbügel
Crashbar



SBL.07.304.901/902

Anzahl/Pcs. 2 (L/R)

7

Rohrendstopfen
Plastic Cap



KES.00.00.26.27/B_01

Anzahl/Pcs. 2

2

Senkkopfschraube
Countersunk Screw



M8 x 35 DIN 7991

Anzahl/Pcs. 2

5

Sechskantschraube
Hexagon Screw



M10 x 90 DIN 931

Anzahl/Pcs. 2

8

Sechskantschraube
Hexagon Screw



M10 x 95 DIN 931

Anzahl/Pcs. 1

10

Sechskantschraube
Hexagon Screw



M10 x 100 DIN 931

Anzahl/Pcs. 1

12

Sechskantschraube
Hexagon Screw



M6 x 25 DIN 933

Anzahl/Pcs. 2

3

Distanzbuchse
Spacer



Da:18 Di:8,2 h:17

Anzahl/Pcs. 2

6

Distanzbuchse
Spacer



Da:18 Di:10,5 h:6

Anzahl/Pcs. 2

Linke Seite
Left Side

9

Distanzbuchse
Spacer



Da:18 Di:10,5 h:12

Anzahl/Pcs. 1

A Rechte Seite
Right Side

11

Distanzbuchse
Spacer



Da:18 Di:10,5 h:25

Anzahl/Pcs. 1

B Rechte Seite
Right Side

13

Unterlegscheibe
Washer



A 6,4 DIN 125

Anzahl/Pcs. 2

14

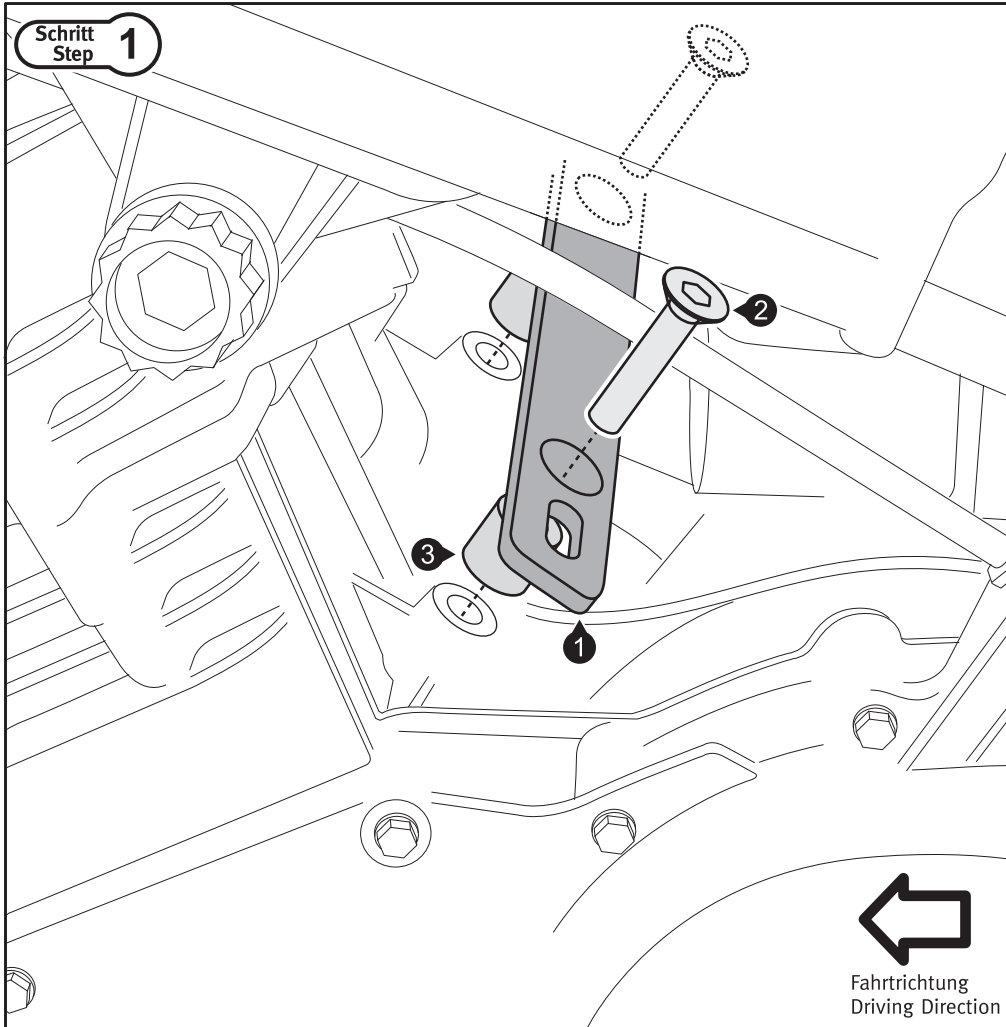
Mutter mit Bund,
selbstsichernd
Lock Nut with Flange



M6 DIN 6927

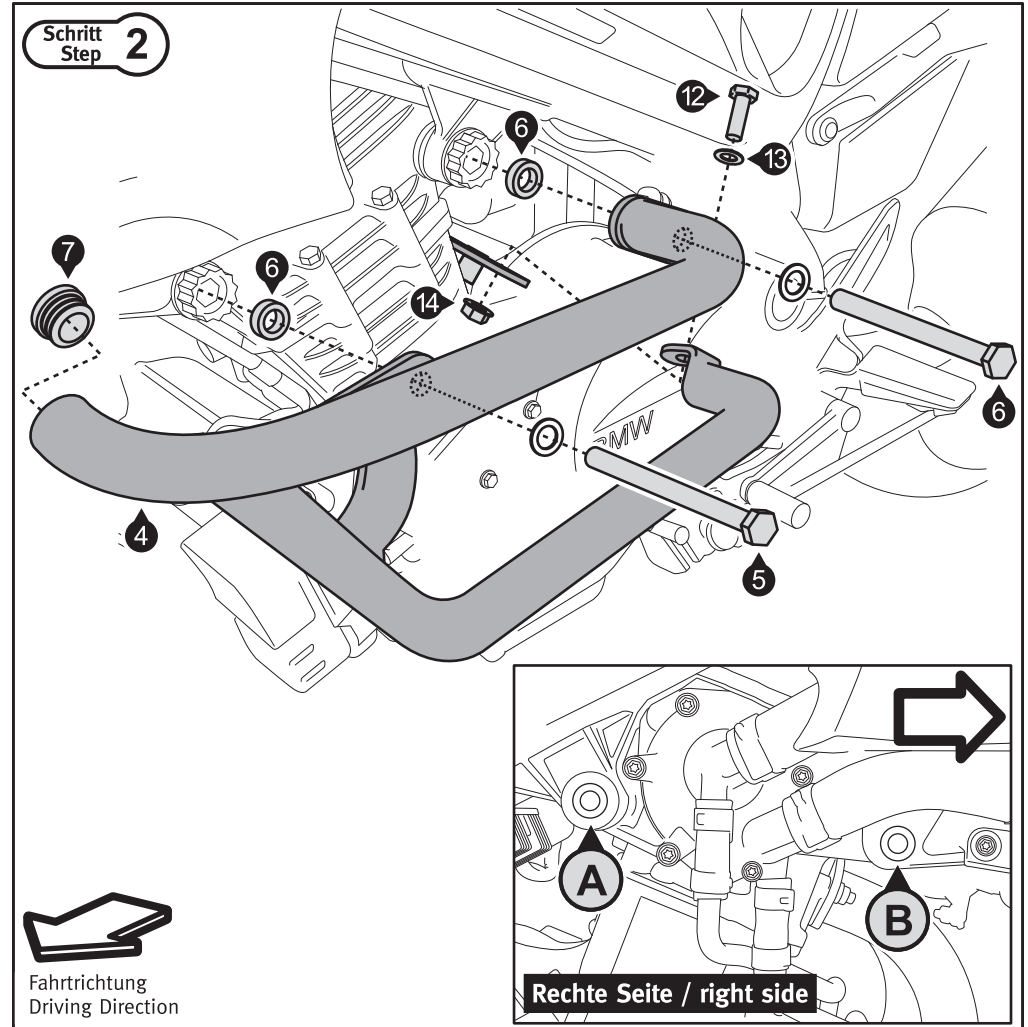
Anzahl/Pcs. 2

Montage / Mounting



Verschrauben Sie den Querverbinder (1), wie in der Zeichnung gezeigt.
Benutzen Sie flüssige Schraubensicherung. Ziehen Sie die Schrauben (2) wie vorgegeben an.

Attach the crossbar (1) as shown.
Use liquid thread locker to secure the screws. Tighten the screws (2) as specified.



Entfernen Sie die originalen Schrauben der linken Anbaupunkte. Verschrauben Sie nun den linken Schutzbügel (4), wie in der Zeichnung gezeigt. Verwenden Sie die originalen Unterlegscheiben.

Achtung: Erst NACH der vollständigen Montage der linken Schutzbügelhälfte darf die rechte Schutzbügelhälfte montiert werden, da Motorhalteschrauben gelöst werden müssen. Benutzen Sie flüssige Schraubensicherung.

Entfernen Sie die originalen Schrauben der rechten Anbaupunkte. Auf der rechten Seite den Schutzbügel (4) an Anbaupunkt (A) mit Schraube (8) und Distanzbuchse (9) verschrauben; an Anbaupunkt (B) mit Schraube (10) und Distanzbuchse (11) verschrauben. Benutzen Sie wie auf der linken Seite die originalen Unterlegscheiben.

Benutzen Sie flüssige Schraubensicherung. Ziehen Sie die Schrauben wie vorgegeben an.

Remove the original screws from the mounting points (left side). Attach the crashbar (4) with the original washers as shown.
Attention: Make sure to install the left crashbar completely before beginning to install the right side.

Use liquid thread locker to secure the screws.

Remove the original screws from the mounting points (right side). Attach the crashbar (4) on the right side with screw (8) and spacer (9) on fixing point (A). Use screw (10) and spacer (11) on fixing point (B). Use the original washers on both fixing points. **Use liquid thread locker to secure the screws. Tighten the screws as specified.**