

Sturzpad-Kit KAWASKI ER-6f ('09 -)

Frame Slider Kit KAWASKI ER-6f ('09 -)

Montagehinweise

ACHTUNG: Die Montage dieses Produktes kann kompliziert sein und erfordert ein gutes technisches Verständnis. Wenn Sie unsicher sind, lassen Sie Montage und Wartung durch eine Fachwerkstatt durchführen. SW-MOTECH übernimmt keine Haftung für Schäden, die durch eine unsachgemäße Montage verursacht wurden.

Alle vom Motorrad gelösten Schrauben sind gemäß Herstellerangaben wieder zu montieren, oder mit von SW-MOTECH gelieferten Schrauben zu ersetzen. Falls nicht anderweitig definiert, diese Schrauben nach Tabelle anziehen.

M6	9,6 Nm
M8	23 Nm
M10	46 Nm

Schrauben mit flüssiger Schraubensicherung einkleben.

Prüfen Sie nach 50 km alle Verbindungen auf festen Sitz.

Technische Änderungen vorbehalten. Irrtümer ausgenommen.

SW-MOTECH GmbH & Co. KG
Ernteweg 8/10
35282 Rauschenberg
Germany

Tel. +49 (0) 64 25/8 16 8-00
Fax +49 (0) 64 25/8 16 8-10

info@sw-motech.com
www.sw-motech.com

Mounting Instructions

ATTENTION: The assembly of this product can be complicated and requires a good technical understanding. If you are not sure of how to do this, have a specialty garage perform the mounting and service. SW-MOTECH accepts no liability for damages caused by improper installation.

All screws, bolts and nuts, including all replacement hardware provided by SW-MOTECH, should be tightened to the torque specified in the OEM maintenance manual for your motorcycle. If no torque specifications are provided in the OEM maintenance manual, the following torques may be used:

M6	9,6 Nm
M8	23 Nm
M10	46 Nm

All screws, bolts and nuts should be checked after driving the first 50 km to ensure that all are tightened to the proper torque.

Medium strength liquid thread-locker (i.e., "Loctite") should be used to secure all screws, bolts and nuts.

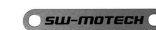
Subject to change. Not responsible for typos.

1 Sturzpad
Frame Slider



STP.00.590.001 **02**
Anzahl/ Pcs. 2

2 Logoplatte
Logo Plate



LOG.00.000.001 **02**
Anzahl/ Pcs. 2

3 Gewindefurchende
Schraube
Self-tapping Screw



M3 x 6 GEFU
Anzahl/ Pcs. 4

STP.00.590.10000/B

4

Adapterplatte
Adapter Plate

STP.00.590.002 00

Anzahl/ Pcs. 2

7

Anbaublech
Mounting Bracket

Linke Seite / left side

STP.08.590.001 00

Anzahl/ Pcs. 1

11

Sechskantschraube
Hexagon Screw

Festigkeitsklasse 10.9

M10 x 150 DIN 931

Anzahl/ Pcs. 1

15

Sechskantschraube
Hexagon Screw

M8 x 80 DIN 931

Anzahl/ Pcs. 2

19

Anbaublech
Mounting Bracket

Rechte Seite / right side

STP.08.590.008 00

Anzahl/ Pcs. 1

23

Sechskantschraube
Hexagon Screw

Festigkeitsklasse 10.9

M10 x 150 DIN 931

Anzahl/ Pcs. 1

27

Sechskantschraube
Hexagon Screw

M8 x 70 DIN 931

Anzahl/ Pcs. 1

5

Basisplatte
Mounting Plate

STP.00.590.003 02

Anzahl/ Pcs. 2

8

Bundbuchse
Flanged Spacer

BB.280.200.105.460.210.01

Anzahl/ Pcs. 1

12

Unterlegscheibe
Washer

A 10,5 DIN 125

Anzahl/ Pcs. 1

16

Unterlegscheibe
Washer

A 8,4 DIN 125

Anzahl/ Pcs. 2

20

Bundbuchse
Flanged Spacer

BB.280.200.105.380.200.01

Anzahl/ Pcs. 1

24

Unterlegscheibe
Washer

A 10,5 DIN 125

Anzahl/ Pcs. 3

28

Unterlegscheibe
Washer

A 8,4 DIN 125

Anzahl/ Pcs. 1

6

Innensechskant-
schraube
Hexagon Socket Screw

M6 x 40 DIN 912

Anzahl/ Pcs. 4

9

Gummitülle
Rubber Element

GT.00.28.22.04

Anzahl/ Pcs. 2

13

Distanzbuchse
Spacer

Da:20 Di:10,5 h:87

Anzahl/ Pcs. 1

17

Distanzbuchse
Spacer

Da:25 Di:8,4 h:42

Anzahl/ Pcs. 1

21

Innensechskant-
schraube
Hexagon Socket Screw

Linke Seite / left side

M10 x 60 DIN 912

Anzahl/ Pcs. 1

25

Distanzbuchse
Spacer

Da:20 Di:10,5 h:39

Anzahl/ Pcs. 1

29

Linsenkopfschraube
Lenshead Screw

M8 x 70 ISO 7380

Anzahl/ Pcs. 1

STP.08.590.80100/B

10

Körner
Center Finder

STP.00.590.013 00

Anzahl/ Pcs. 2

14

Mutter, selbstsichernd
Lock Nut

M10 DIN 985

Anzahl/ Pcs. 1

18

Distanzbuchse
Spacer

Da:18 Di:8,4 h:49

Anzahl/ Pcs. 1

22

Innensechskant-
schraube
Hexagon Socket Screw

Rechte Seite / right side

M10 x 55 DIN 912

Anzahl/ Pcs. 1

26

Mutter, selbstsichernd
Lock Nut

M10 DIN 985

Anzahl/ Pcs. 1

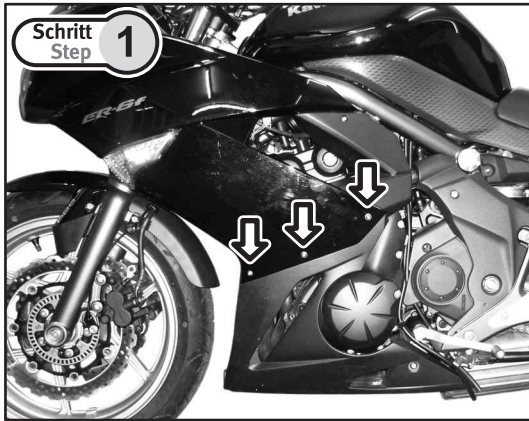
30

Distanzbuchse
Spacer

Da:20 Di:8,4 h:35

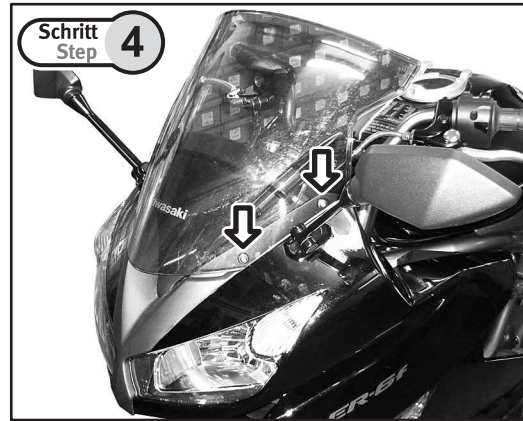
Anzahl/ Pcs. 2

VORBEREITUNG / PREPARATION

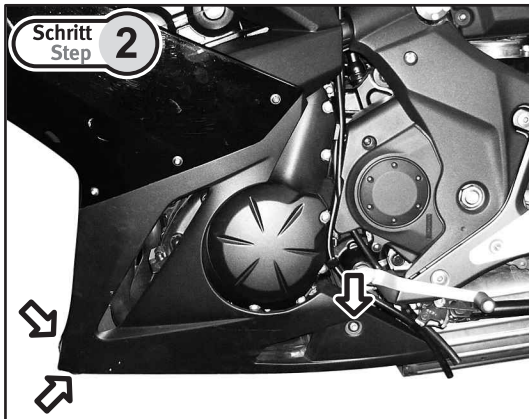


Vor Montage des Sturzpad-Kit muss die komplette Frontverkleidung demontiert werden.
Lösen Sie zuerst die gezeigten Verbindungen beidseitig.

Before mounting the frame slider kit you must detach the front cover complete.
At first loosen at both sides of the vehicle the shown connections.

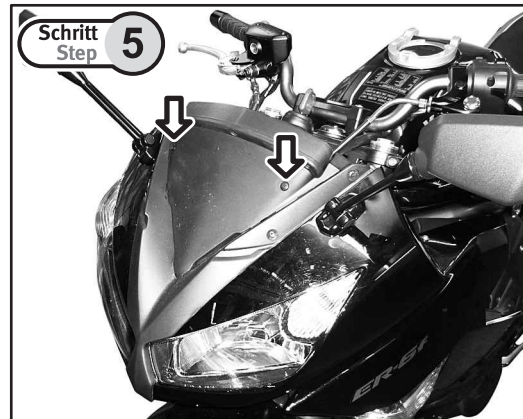


Lösen Sie die gezeigten Verbindungen beidseitig . Entfernen Sie das Windschild.
Loosen the shown connections at both sides of the vehicle.
Remove the wind shield.

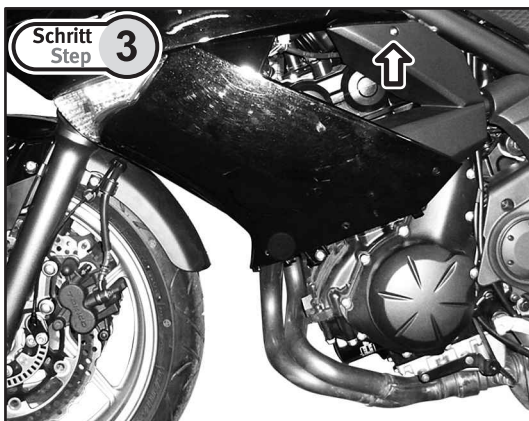


Lösen Sie die gezeigten Verbindungen beidseitig. Entfernen Sie die untere Verkleidung.

Loosen the shown connections at both sides of the vehicle.
Remove the lower cover.

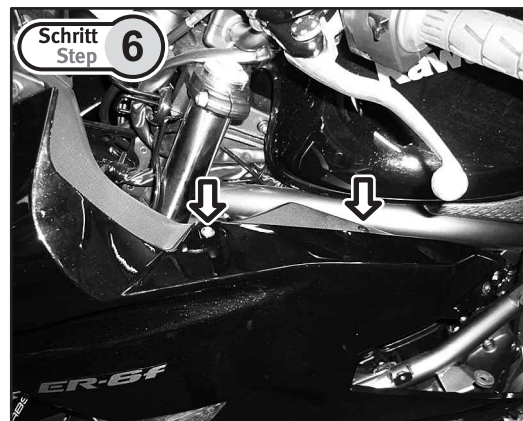


Lösen Sie die gezeigten Verbindungen. Entfernen Sie das Verkleidungsteil.
Loosen the shown connections and remove the front cover.



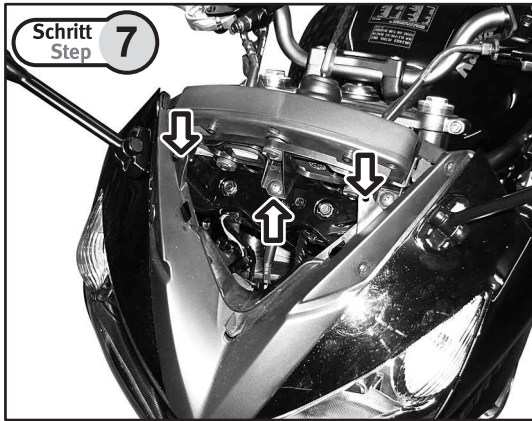
Lösen Sie die gezeigte Verbindung beidseitig. Entfernen Sie beidseitig das Verkleidungsteil.

Loosen the shown connection at both sides of the vehicle and remove the cover element.



Lösen Sie die gezeigte Verbindung beidseitig.
Loosen the shown connections at both sides of the vehicle.

VORBEREITUNG / PREPARATION



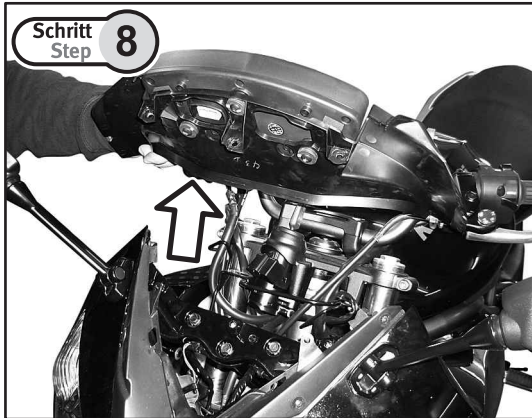
Schritt
Step 7

Lösen Sie die gezeigten Verbindungen und den Stecker der Tachoeinheit.
Loosen the shown connections and the plug of the tachometer.



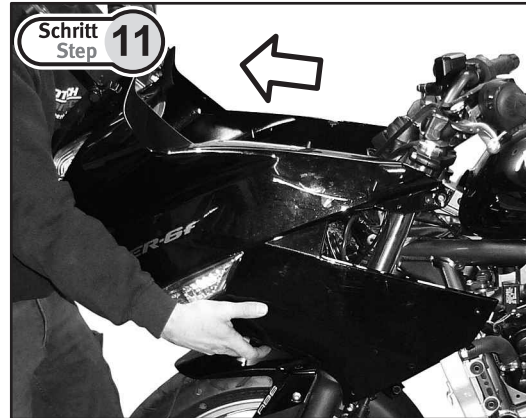
Schritt
Step 10

Lösen Sie die gezeigten Verbindungen.
Loosen the shown connections.



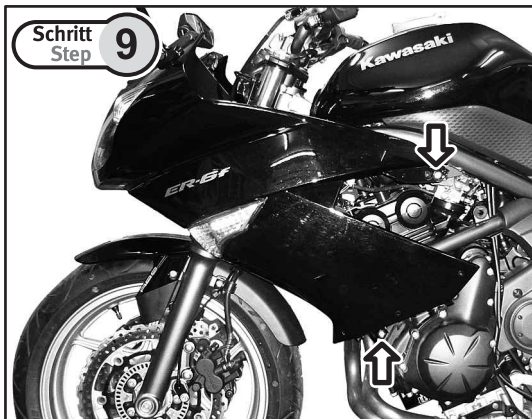
Schritt
Step 8

Entfernen Sie die Tachoeinheit.
Remove the tachometer.



Schritt
Step 11

Nachdem Sie alle Steckverbindungen des Scheinwerfers und der Blinker gelöst haben, kann die Verkleidung entfernt werden.
Loosen the connections of the front light and blinker, then remove the cover as shown.



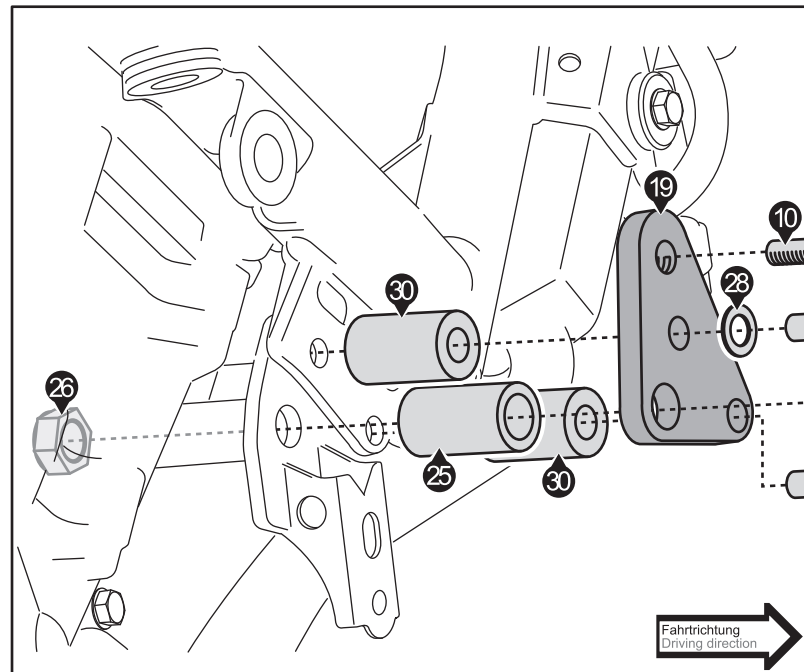
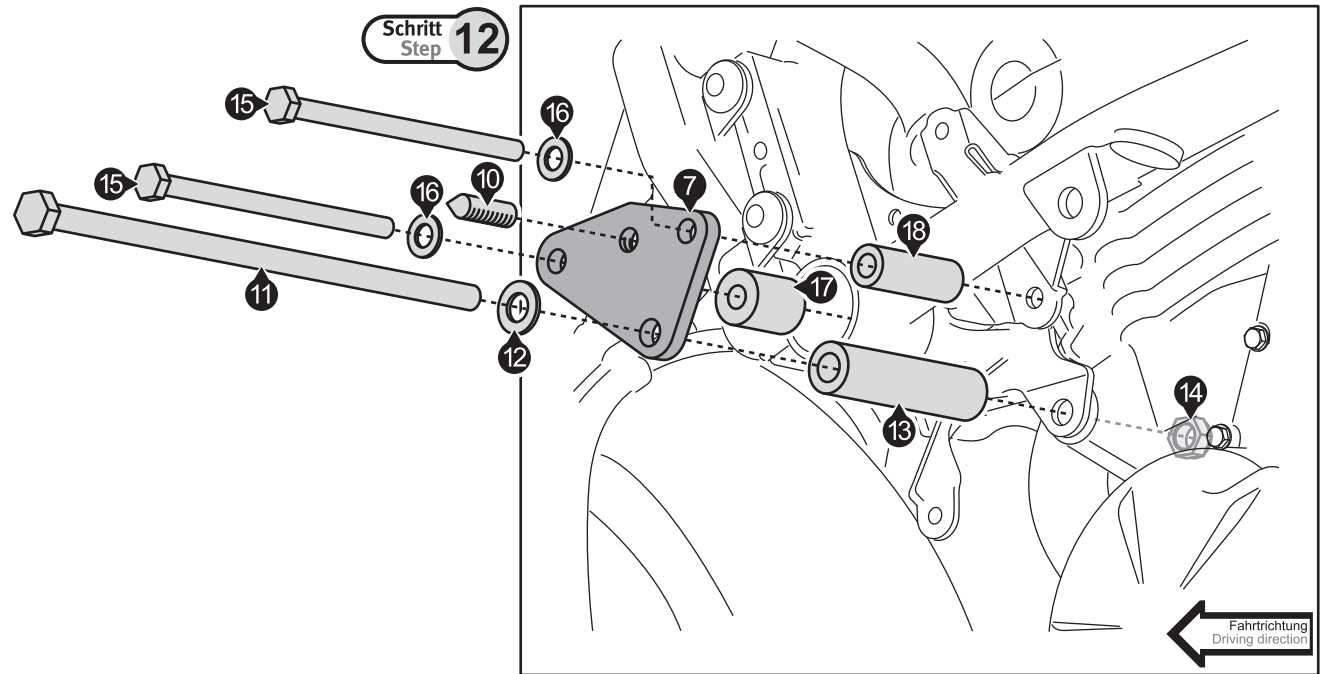
Schritt
Step 9

Lösen Sie die gezeigten Verbindungen beidseitig.
Loosen the shown connections at both sides of the vehicle.

MONTAGE / MOUNTING

Lösen Sie zunächst die originalen Schrauben nur auf der linken Fahrzeugseite, um ein Absacken des Motors zu vermeiden. Montieren Sie alle gezeigten Komponenten und schrauben Sie den Körner (10) ein. Ziehen Sie die Schrauben an.

Detach the original screws only on the left side to avoid sinking down of the engine. Attach all parts as shown and screw the center finder (10). Tighten the screws.

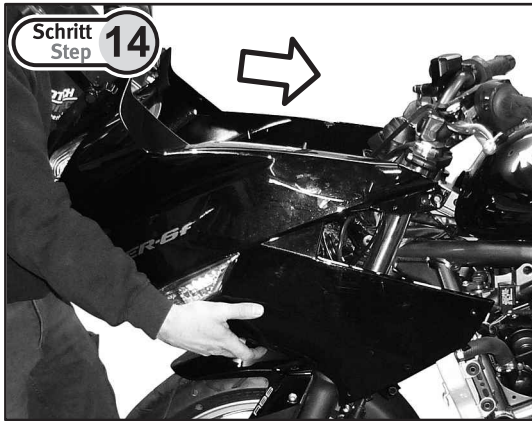


Schritt Step 13

Nachdem alle Komponenten auf der linken Seite feste montiert sind, können die originalen Schrauben auf der rechten Seite gelöst werden. Montieren Sie alle gezeigten Komponenten und schrauben Sie den Körner (10) ein. Ziehen Sie die Schrauben an.

After all parts are mounted on the left side detach the original screws on the right side. Attach all parts as shown and screw the center finder (10). Tighten all screws.

MONTAGE / MOUNTING



Schritt
Step 14

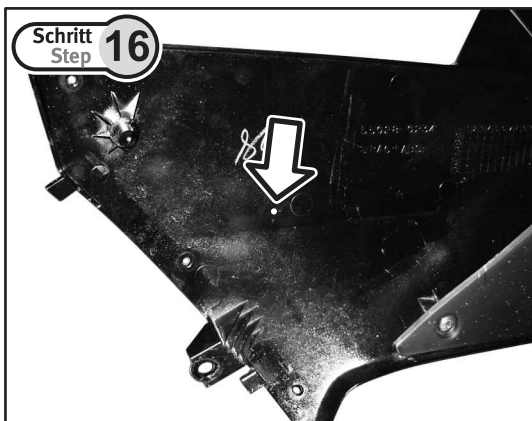
Montieren Sie wieder die gezeigte Verkleidung. Benutzen Sie unbedingt alle Anbauteile, um die Verkleidung in die ursprüngliche Position zu bringen.
Attach the shown cover again. Use all parts to fix the cover in the original position.



Schritt
Step 15

Drücken Sie mit der Hand feste auf die montierte Verkleidung, parallel zu den aufgeschraubten Körnern (10). Dadurch endstehen Körnungen auf der Innenseite der Verkleidung.

Firmly press the mounted side cover where the center finders (10) are located, creating small indents on the inner side of the cover used later for drilling.



Schritt
Step 16

Demontieren Sie die Verkleidung erneut. Benutzen Sie einen Schälbohrer, um zwei 28-mm-Öffnung von der Innenseite in die Verkleidung zu bohren. Nutzen Sie die in Schritt 15 erzeugten Körnungen als Bohrmittelpunkt. Entgraten Sie anschließend die Ränder der Bohrungen.

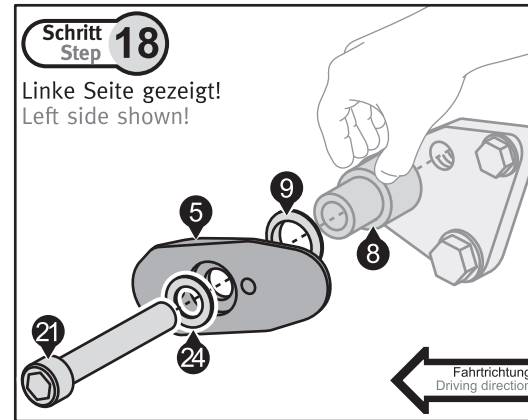
Detach the right side cover again. Use a cone drill to make 28 mm holes from the inner side of the side cover. Use the indents from step 15 for the center point. Deburr the holes.



Schritt
Step 17

Entfernen Sie beidseitig die eingeschraubten Körner (10). Montieren Sie nun die vollständige Verkleidung. Setzen Sie die Gummitüllen (9) in die Bohrlöcher ein.

Remove the center finders at both sides. Carefully attach the cover again. Insert rubber elements (9) into the drilling holes.

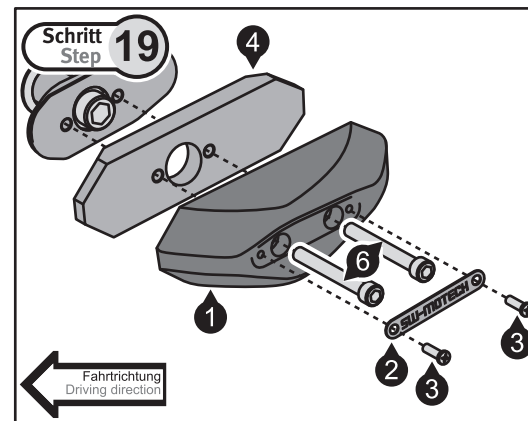


Schritt
Step 18

Linke Seite gezeigt!
Left side shown!

Positionieren Sie die Bundbuchse (8) auf der linken Fahrzeugseite bzw. die Bundbuchse (20) auf der rechten Fahrzeugseite händisch hinter der Verkleidung. Führen Sie die schmalen Enden der Bundbuchsen durch die gebohrten Öffnungen. Verschrauben Sie beidseitig die Basisplatten (5) und richten Sie diese vor dem Anziehen der Schrauben (21) und (22) entsprechend der Linienführung Ihres Fahrzeugs aus.

Positioned flanged spacers (8) on the left side and flanged spacer (20) on the right side behind the cover. Use your hand to fix the spacers in position. Lead the small ends of the spacers through the drilled holes. Attach the mounting plates (5) at both sides and adjust it according to the alignment of the motorcycle. Then tighten the screws (21) and (22).



Schritt
Step 19

Verschrauben Sie abschließend beidseitig die gezeigten Komponenten.

Finally attach the shown parts at both sides of the vehicle.