

Lenkererhöhung / Bar Riser

Die Modellzuweisungen von diesem Artikel finden Sie auf unserer Website.
The application list for this product can be found on our website.

Montagehinweise

ACHTUNG: Die Montage der Lenkererhöhung ist eine sicherheitsrelevante Arbeit am Fahrzeug. Wenn Sie unsicher sind, lassen Sie Montage durch eine Fachwerkstatt durchführen. SW-MOTECH übernimmt keine Haftung für Schäden, die durch eine unsachgemäße Montage verursacht wurden. Prüfen Sie nach Montage unbedingt die Freigängigkeit des Lenkers. Achten Sie darauf, dass auch bei voll eingeschlagenem Lenker die Bowdenzüge und Kabel nicht spannen oder scheuern.

Alle vom Motorrad gelösten Schrauben sind gemäß Herstellerangaben wieder zu montieren, oder mit von SW-MOTECH gelieferten Schrauben zu ersetzen. Falls nicht anderweitig definiert, diese Schrauben nach Tabelle anziehen:

M10	46 Nm
-----	-------

Schrauben mit flüssiger Schraubensicherung einkleben.

Prüfen Sie nach 50 km alle Verbindungen auf festen Sitz.

**Technische Änderungen vorbehalten.
Irrtümer ausgenommen.**

SW-MOTECH GmbH & Co. KG
Ernteweg 8/10
35282 Rauschenberg
Germany

Tel. +49 (0) 64 25/8 16 8-00
Fax +49 (0) 64 25/8 16 8-10

info@sw-motech.com
www.sw-motech.com

Mounting Instructions

Improper installation of the Bar Risers can seriously affect the safety of your motorcycle! If you are unsure of your ability to properly install this product, please have the product installed by a qualified motorcycle technician. SW-MOTECH takes no responsibility for damages caused by improper installation.
After installation make sure there is no interference between moving parts. Cables must not be under tension or scrape against other parts when handlebars are fully turned in either direction.

All screws, bolts and nuts, including all replacement hardware provided by SW-MOTECH, should be tightened to the torque specified in the OEM maintenance manual for your motorcycle. If no torque specifications are provided in the OEM maintenance manual, the following torques may be used:

M10	46 Nm
-----	-------

Medium strength liquid thread-locker (i.e., "Locktite") should be used to secure all screws, bolts and nuts.

All screws, bolts and nuts should be checked after driving the first 50 km to ensure that all are tightened to the proper torque.

Subject to change. Not responsible for typos.

1 Lenkererhöhung
Handle Bar Riser



silber/silver

LEH.07.039.018/20

Anzahl/ Pcs. 2

2 Innensechskant-
schraube
Hexagon Socket Screw



Festigkeitsklasse 10.9

M10 x 90 DIN 912

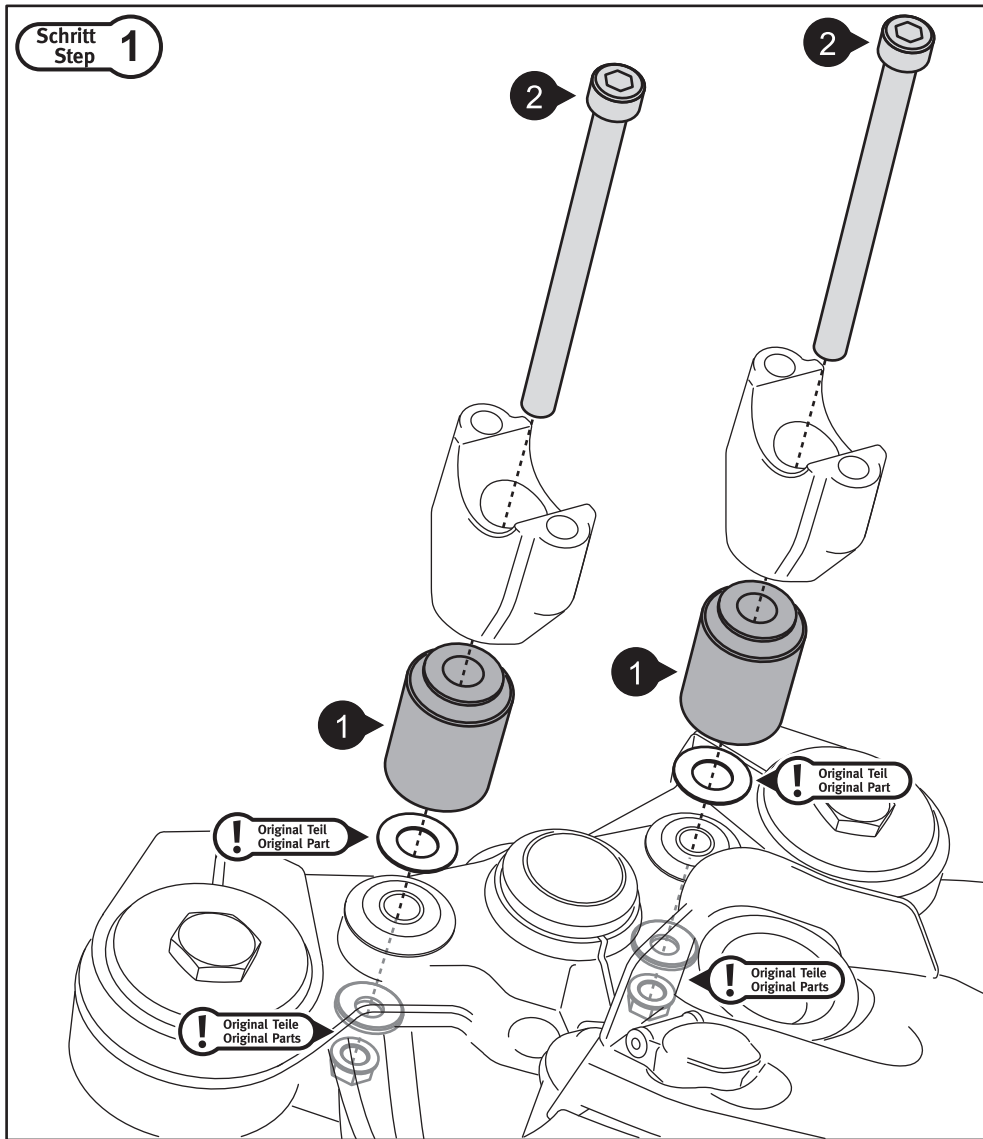
Anzahl/ Pcs. 2

INFORMATION

Allgemeine Betriebserlaubnis (ABE)

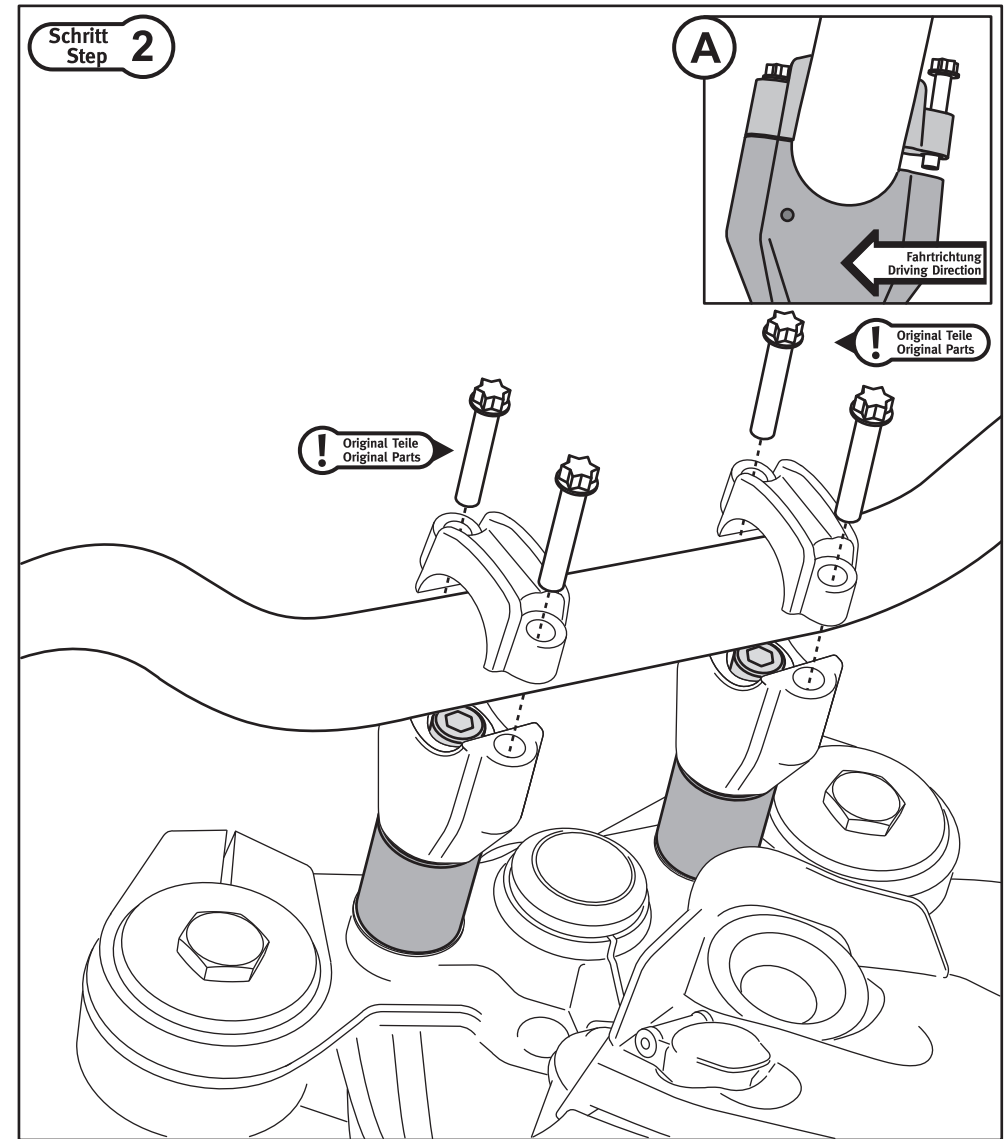
Bitte laden Sie nach Montage dieses SW-MOTECH Produkts das dazugehörige ABE-Dokument von unserer Internetseite herunter. Sollten Sie über keinen Internetzugang verfügen, rufen Sie uns bitte an.

Tel. +49 (0) 64 25/8 16 8-00 · www.sw-motech.com



ACHTUNG / ATTENTION Sichern Sie die Schrauben (2) mit flüssiger Schraubensicherung. Ziehen Sie die Schrauben (2) mit dem im Fahrzeughandbuch angegebene Anzugsmoment an. Verwenden Sie für die Montage die originale Unterlegscheiben, Formscheiben und Muttern wie gezeigt.

Use liquid thread locker to secure screws (2). Tighten the screws (2) with the specifitet torque provided in the OEM maintenance manual. Use original washers, moulded washers and nuts as shown in the drawing.



ACHTUNG / ATTENTION Beachten Sie die korrekte Ausrichtung der Lenkerklammern (siehe Zeichnung (A)). Die Körnermarkierung der unteren Lenkerklammern muss in Fahrtrichtung zeigen. Ziehen Sie zuerst die vorderen originalen Schrauben fest, anschließend die hinteren originalen Schrauben. Beachten Sie dabei den unsymmetrischen Aufbau der oberen und untern Klammern.

The bar must be attached so the indent mark is closer to the front of the vehicle (as shown in drawing A). Tighten first the two front original screws, then the two rear original screws. Please note, it is normal to have a gap (as shown in drawing A).