



KFT.00.152.10801/S
Revision: 00

TraX ® Koffer-Adapterkit
für original BMW R 1200 GS Adventure Kofferträger
TraX ® Sidecase Adapter Kit
for original BMW R 1200 GS Adventure Side Carrier

Montagehinweise

ACHTUNG: Die Montage dieses Produktes kann kompliziert sein und erfordert ein gutes technisches Verständnis. Wenn Sie unsicher sind, lassen Sie Montage und Wartung durch eine Fachwerkstatt durchführen. SW-MOTECH übernimmt keine Haftung für Schäden, die durch eine unsachgemäße Montage verursacht wurden.

Alle vom Motorrad gelösten Schrauben sind gemäß Herstellerangaben wieder zu montieren, oder mit von SW-MOTECH gelieferten Schrauben zu ersetzen. Falls nicht anderweitig definiert, diese Schrauben nach Tabelle anziehen.

| | |
|----|--------|
| M6 | 9,6 Nm |
|----|--------|

Gegebenenfalls Schrauben mit flüssiger Schraubensicherung einkleben.

Prüfen Sie nach 50 km alle Verbindungen auf festen Sitz.

**Technische Änderungen vorbehalten.
Irrtümer ausgenommen.**

SW-MOTECH GmbH & Co. KG
Ernteweg 8/10
35282 Rauschenberg
Germany

Tel. +49 (0) 64 25/8 16 8-00
Fax +49 (0) 64 25/8 16 8-10

info@sw-motech.com
www.sw-motech.com

Mounting Instructions

ATTENTION: The assembly of this product can be complicated and requires a good technical understanding. If you are not sure of how to do this, have a specialty garage perform the mounting and service. SW-MOTECH accepts no liability for damages caused by improper installation.

All screws, bolts and nuts, including all replacement hardware provided by SW-MOTECH, should be tightened to the torque specified in the OEM maintenance manual for your motorcycle. If no torque specifications are provided in the OEM maintenance manual, the following torques may be used:

| | |
|----|--------|
| M6 | 9,6 Nm |
|----|--------|

All screws, bolts and nuts should be checked after driving the first 50 km to ensure that all are tightened to the proper torque.

Medium strength liquid thread-locker (i.e., "Loctite") should be used to secure all screws, bolts and nuts.

Subject to change. Not responsible for typos.

1

Anbaublech
Mounting Bracket



Linke Seite/left side

KFT.00.152.085L 02

Anzahl/ Pcs. 1

3

Vorspannwinkel
Latch Hook



Linke Seite/left side

KFT.00.152.087L 02

Anzahl/ Pcs. 1

5

Führungsbolzen
Guide Sleeve



KFT.00.152.071 10

Anzahl/ Pcs. 8

8

Rohrklemme
Frame Clamp



KFT.00.152.004 00

Anzahl/ Pcs. 4

2

Anbaublech
Mounting Bracket



Rechte Seite/right side

KFT.00.152.085R 02

Anzahl/ Pcs. 1

4

Vorspannwinkel
Latch Hook



Rechte Seite/right side

KFT.00.152.087R 02

Anzahl/ Pcs. 1

6

Senkkopfschraube
Countersunk Screw



M6 x 20 DIN 7991

Anzahl/ Pcs. 8

9

Linsenkopfschraube
Lenshead Screw



M6 x 12 ISO 7380

Anzahl/ Pcs. 12

7

Mutter mit Bund,
selbstsichernd
Lock Nut with Flange



M6 DIN 6927

Anzahl/ Pcs. 4

10

Schonstreifen
Protection Stripe

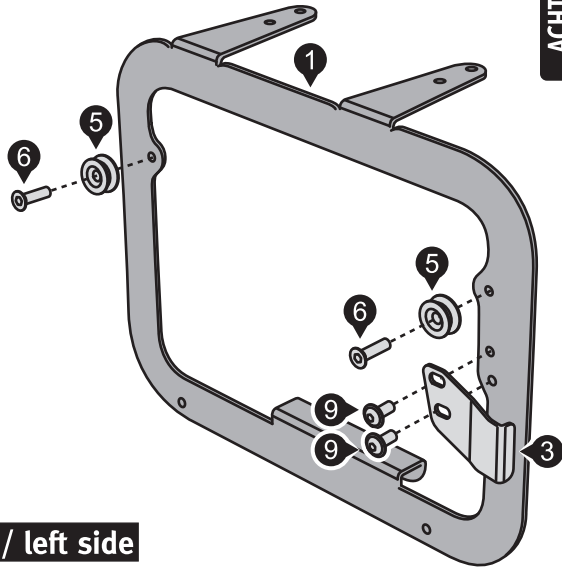


300 mm

BTG.00.088.057

Anzahl/ Pcs. 1

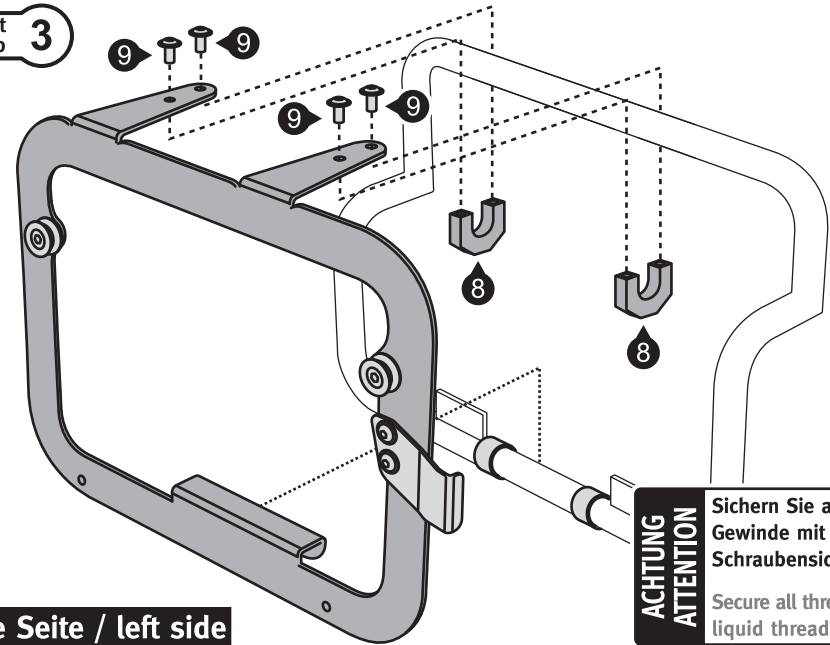
Schritt
Step 1



Linke Seite / left side

**ACHTUNG
ATTENTION**
Sichern Sie alle Gewinde mit flüssiger Schraubensicherung!
Secure all threads with liquid thread locker!

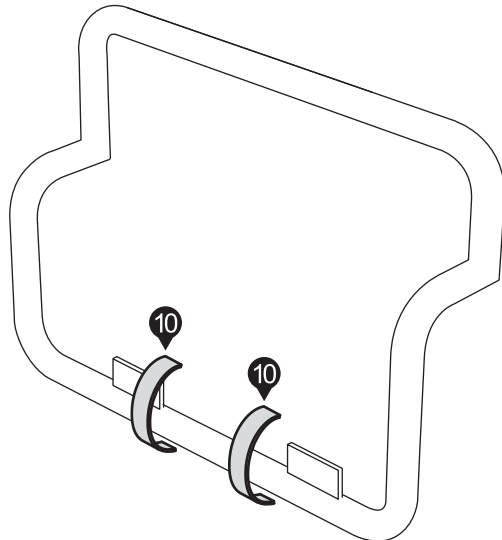
Schritt
Step 3



Linke Seite / left side

**ACHTUNG
ATTENTION**
Sichern Sie alle Gewinde mit flüssiger Schraubensicherung!
Secure all threads with liquid thread locker!

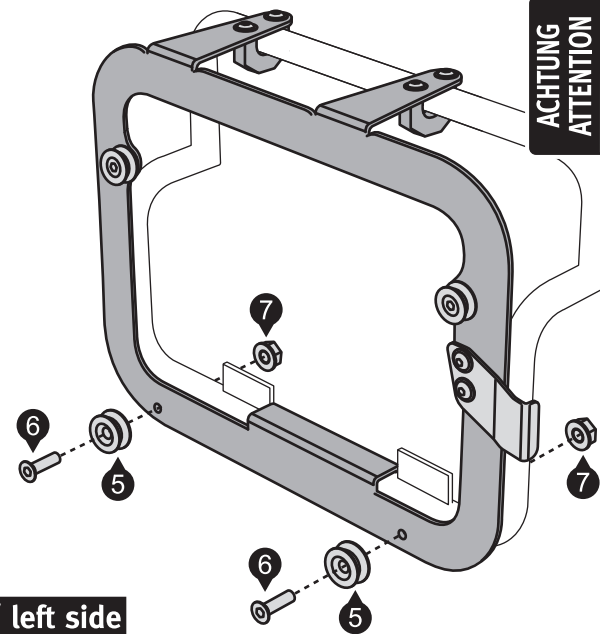
Schritt
Step 2



Linke Seite / left side



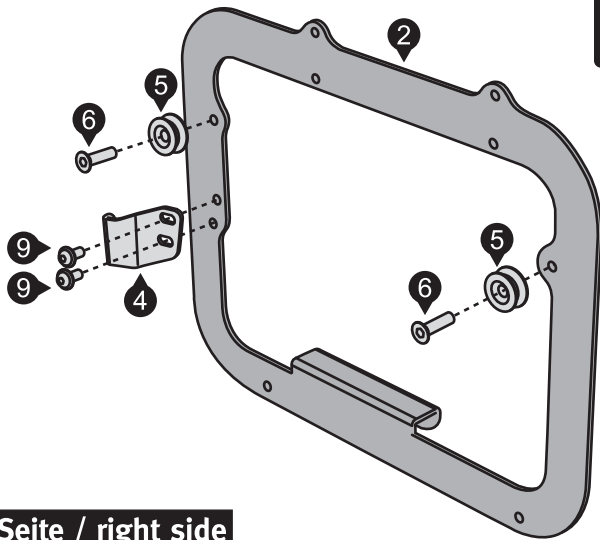
Schritt
Step 4



Linke Seite / left side

**ACHTUNG
ATTENTION**
Sichern Sie alle Gewinde mit flüssiger Schraubensicherung!
Secure all threads with liquid thread locker!

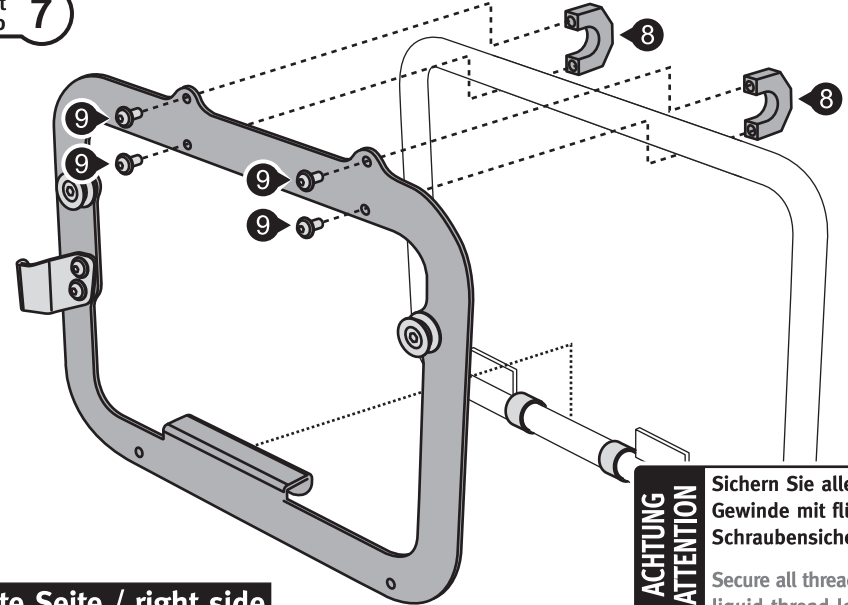
Schritt Step 5



Rechte Seite / right side

ACHTUNG ATTENTION
Sichern Sie alle Gewinde mit flüssiger Schraubensicherung!
Secure all threads with liquid thread locker!

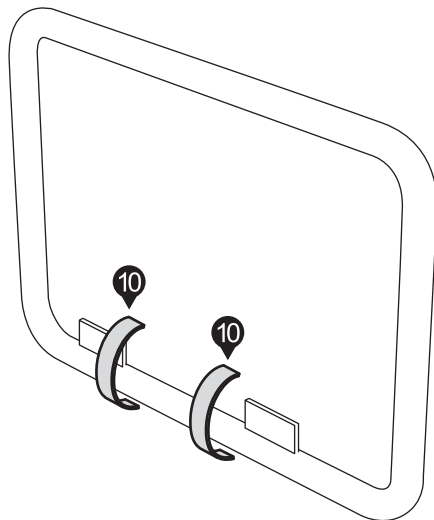
Schritt Step 7



Rechte Seite / right side

ACHTUNG ATTENTION
Sichern Sie alle Gewinde mit flüssiger Schraubensicherung!
Secure all threads with liquid thread locker!

Schritt Step 6

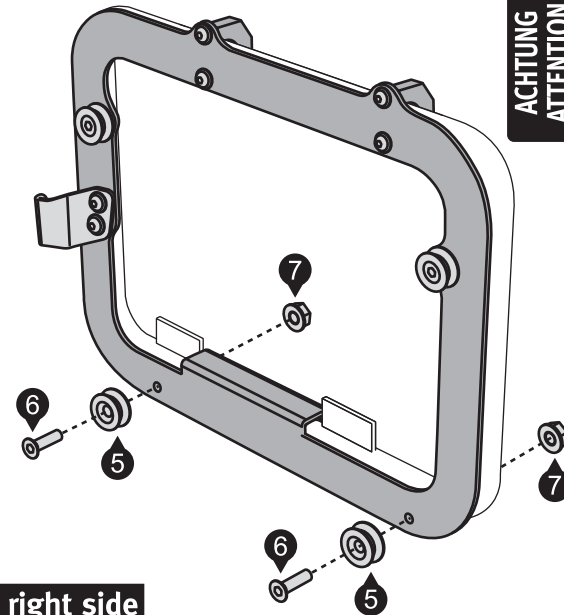


Rechte Seite / right side



Fahrtrichtung
Driving Direction

Schritt Step 8



Rechte Seite / right side

ACHTUNG ATTENTION
Sichern Sie alle Gewinde mit flüssiger Schraubensicherung!
Secure all threads with liquid thread locker!