

## HAWK Scheinwerferhalter-Set / HAWK Light Mount Set

Die Modellzuweisungen von diesem Artikel finden Sie auf unserer Website.  
The application list for this product can be found on our website.

### Montagehinweise

**ACHTUNG: Die Montage dieses Produktes kann kompliziert sein und erfordert ein gutes technisches Verständnis. Wenn Sie unsicher sind, lassen Sie Montage und Wartung durch eine Fachwerkstatt durchführen. SW-MOTEC übernimmt keine Haftung für Schäden, die durch eine unsachgemäße Montage verursacht wurden.**

Alle vom Motorrad gelösten Schrauben sind gemäß Herstellerangaben wieder zu montieren, oder mit von SW-MOTEC gelieferten Schrauben zu ersetzen.

Gegebenenfalls Schrauben mit flüssiger Schraubensicherung einkleben.

Prüfen Sie nach 50 km alle Verbindungen auf festen Sitz.

**Technische Änderungen vorbehalten. Irrtümer ausgenommen.**

### Mounting Instructions

**ATTENTION: The assembly of this product can be complicated and requires a good technical understanding. If you are not sure of how to do this, have a specialty garage perform the mounting and service. SW-MOTEC accepts no liability for damages caused by improper installation.**

All screws, bolts and nuts, including all replacement hardware provided by SW-MOTEC, should be tightened to the torque specified in the OEM maintenance manual for your motorcycle.

All screws, bolts and nuts should be checked after driving the first 50 km to ensure that all are tightened to the proper torque.

Medium strength liquid thread-locker (i.e., "Loctite") should be used to secure all screws, bolts and nuts.

**Subject to change. Not responsible for typos.**

SW-MOTEC GmbH & Co. KG  
Ernteweg 8/10  
35282 Rauschenberg  
Germany

Tel. +49 (0) 64 25/8 16 8-00  
Fax +49 (0) 64 25/8 16 8-10

info@sw-motech.com  
www.sw-motech.com

1

Anbaublech  
Mounting Bracket



NSW.11.004.003

Anzahl/Pcs. 2 (L/R)

2

Linsenkopfschraube  
Lenshead Screw



M5 x 25 ISO 7380

Anzahl/Pcs. 4

3

Distanzbuchse  
Spacer



Da:20 Di:8,2 h:6

Anzahl/Pcs. 4

4

Anbaublech  
Mounting Bracket



NSW.11.004.004

Anzahl/Pcs. 2 (L/R)

5

Linsenkopfschraube  
Lenshead Screw

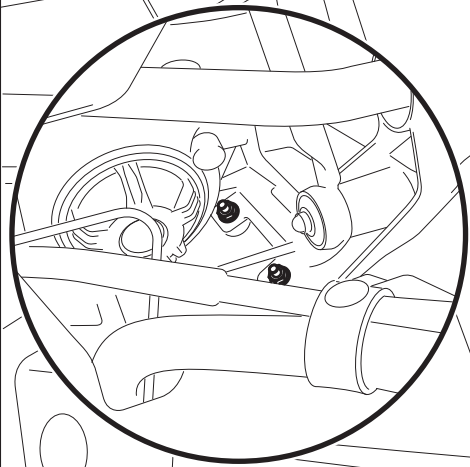
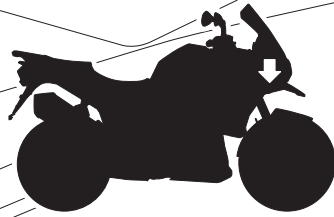


M6 x 16 ISO 7380

Anzahl/Pcs. 2

## Montage / Mounting

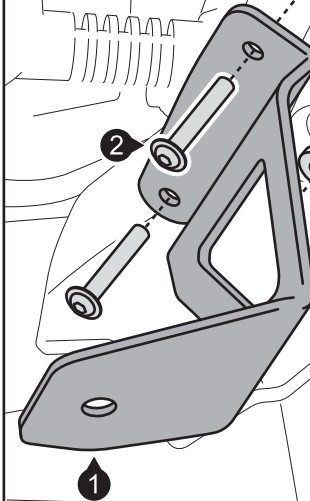
Schritt  
Step 1



Fahrtrichtung  
Driving Direction

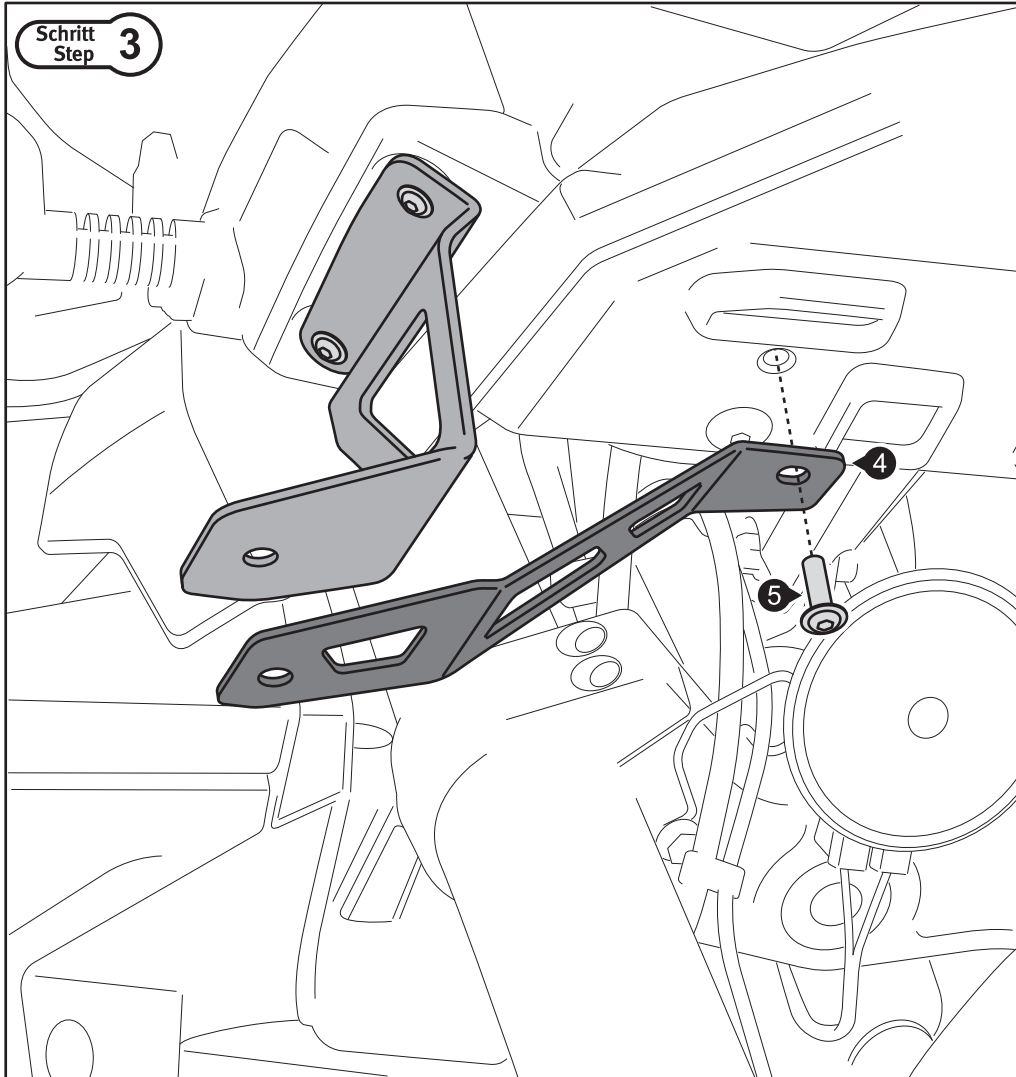
Entfernen Sie beidseitig die originalen Schrauben und Muttern von den Montagepunkten.  
Remove on both sides of the vehicle the original screws and nuts from the mounting points.

Schritt  
Step 2



Verschrauben Sie die Anbaubleche (1) beidseitig mit den originalen Muttern.  
Attach the mounting brackets (1) on both sides of the vehicle with the original nuts.

Schritt  
Step 3

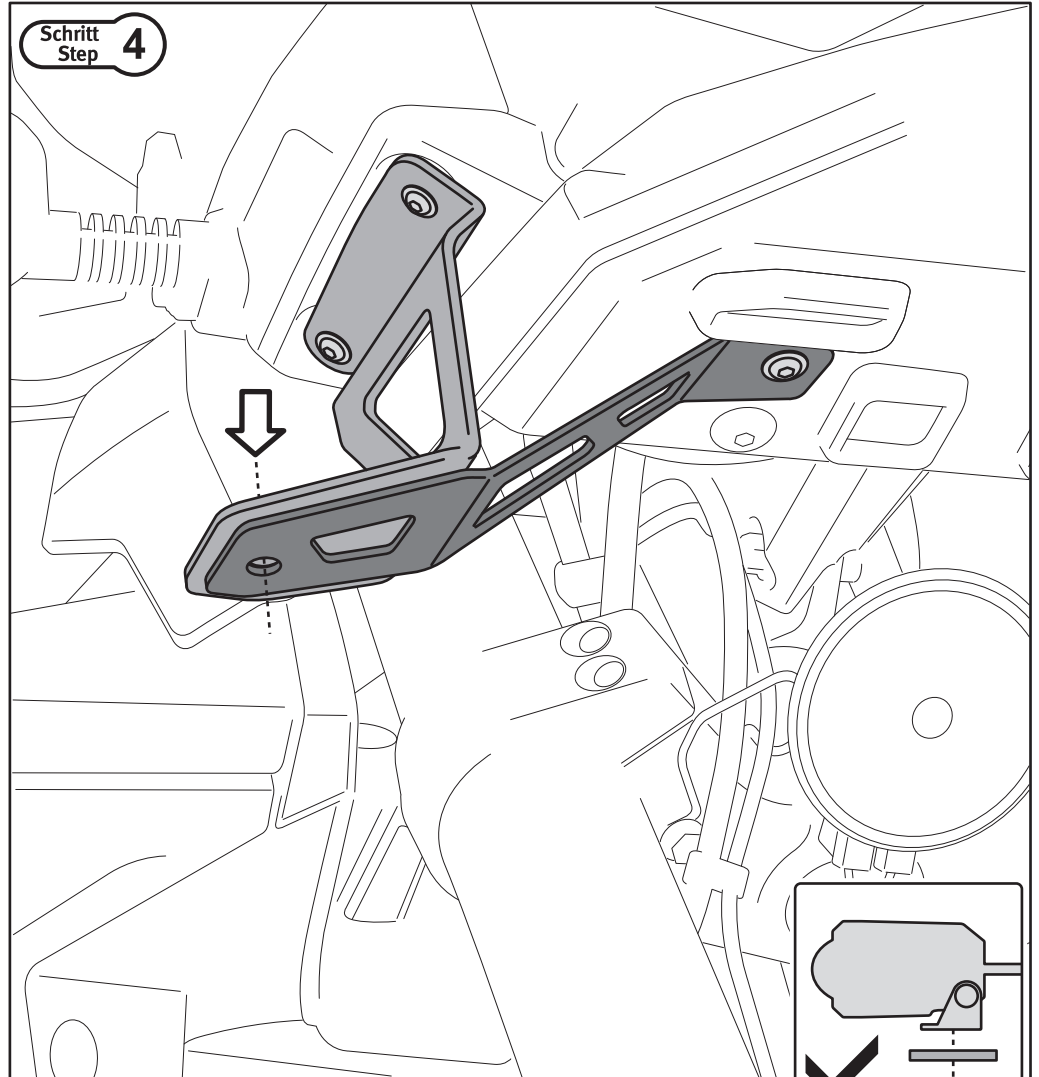


Verschrauben Sie die Anbaubleche (4) beidseitig wie gezeigt. Setzen Sie die Schrauben (5) mit flüssiger Schraubensicherung ein. **Ziehen Sie die Schrauben (2) und (5) nach den Vorgaben an:**  
**Schrauben (2) (Schritt 2): 3 Nm.**  
**Schrauben (5) (Schritt 3): 6 Nm.**

Attach the mounting brackets (4) on both sides of the vehicle as shown in the drawing. Use liquid thread locker to secure the screws (5).

**Tighten the screws (2) and (5) as specified:**  
**Screws (2) (step 2): 3 Nm.**  
**Screws (5) (step 2): 6 Nm.**

Schritt  
Step 4



Achten Sie bei Montage der HAWK Scheinwerfer an den markierten Anbaupunkten der Anbaublechen auf die im Detailbild gezeigte Ausrichtung.

Attach the HAWK lights to the marked fixing points of the mounting brackets. Pay attention to the mounting direction of the HAWK Lights shown in the detail picture.

