

Sturzpad-Kit / Frame Slider Kit

Die Modellzuweisungen von diesem Artikel finden Sie auf unserer Website.
The application list for this product can be found on our website.

Montagehinweise

ACHTUNG: Die Montage dieses Produktes kann kompliziert sein und erfordert ein gutes technisches Verständnis. Wenn Sie unsicher sind, lassen Sie Montage und Wartung durch eine Fachwerkstatt durchführen. SW-MOTECH übernimmt keine Haftung für Schäden, die durch eine unsachgemäße Montage verursacht wurden.

Alle vom Motorrad gelösten Schrauben sind gemäß Herstellerangaben wieder zu montieren, oder mit von SW-MOTECH gelieferten Schrauben zu ersetzen. Falls nicht anderweitig definiert, diese Schrauben nach Tabelle anziehen.

M6	9,6 Nm
M12	79 Nm

Gegebenenfalls Schrauben mit flüssiger Schraubensicherung einkleben.

Prüfen Sie nach 50 km alle Verbindungen auf festen Sitz.

**Technische Änderungen vorbehalten.
Irrtümer ausgenommen.**

SW-MOTECH GmbH & Co. KG
Ernteweg 8/10
35282 Rauschenberg
Germany

Tel. +49 (0) 64 25/8 16 8-00
Fax +49 (0) 64 25/8 16 8-10

info@sw-motech.com
www.sw-motech.com

Mounting Instructions

ATTENTION: The assembly of this product can be complicated and requires a good technical understanding. If you are not sure of how to do this, have a specialty garage perform the mounting and service. SW-MOTECH accepts no liability for damages caused by improper installation.

All screws, bolts and nuts, including all replacement hardware provided by SW-MOTECH, should be tightened to the torque specified in the OEM maintenance manual for your motorcycle. If no torque specifications are provided in the OEM maintenance manual, the following torques may be used:

M6	9,6 Nm
M12	79 Nm

All screws, bolts and nuts should be checked after driving the first 50 km to ensure that all are tightened to the proper torque.

Medium strength liquid thread-locker (i.e., "Loctite") should be used to secure all screws, bolts and nuts.

Subject to change. Not responsible for typos.

1

Körner
Center Finder



rechte Seite/right side

STP.00.590.015

Anzahl/Pcs. 1

3

Basisplatte
Mounting Plate



STP.00.590.003

Anzahl/Pcs. 1

6

Körner
Center Finder



linke Seite/left side

STP.00.590.016

Anzahl/Pcs. 1

8

Basisplatte
Mounting Plate



STP.00.590.003

Anzahl/Pcs. 1

11

Adapterplatte
Adapter Plate



STP.00.590.002

Anzahl/Pcs. 2

13

Sturzpad
Frame Slider



STP.00.590.001

Anzahl/Pcs. 2

2

Gummitülle
Rubber Element



GT.00.28.22.04

Anzahl/Pcs. 1

4

Innensechskant-
schraube
Hexagon Socket Screw



FEINGEWINDE

M12 x 1,25 x 100 DIN 912

Anzahl/Pcs. 1

7

Gummitülle
Rubber Element



GT.00.28.22.04

Anzahl/Pcs. 1

9

Innensechskant-
schraube
Hexagon Socket Screw



FEINGEWINDE

M12 x 1,25 x 120 DIN 912

Anzahl/Pcs. 1

12

Innensechskant-
schraube
Hexagon Socket Screw

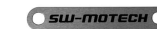


M6 x 40 DIN 912

Anzahl/Pcs. 4

14

Logoplatte
Logo Plate



LOG.00.000.001

Anzahl/Pcs. 2

5

Distanzbuchse
Spacer



Da:20 Di:12,5 h:45

Anzahl/Pcs. 1

10

Distanzbuchse
Spacer



Da:20 Di:12,5 h:57

Anzahl/Pcs. 1

15

Gewindefurchende
Schraube
Self-tapping Screw

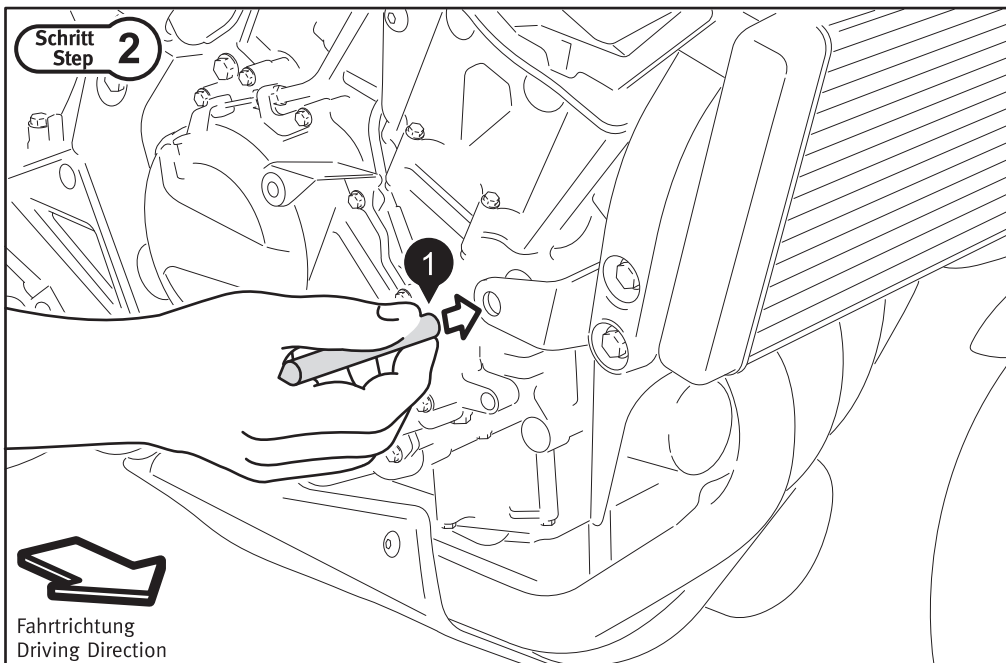
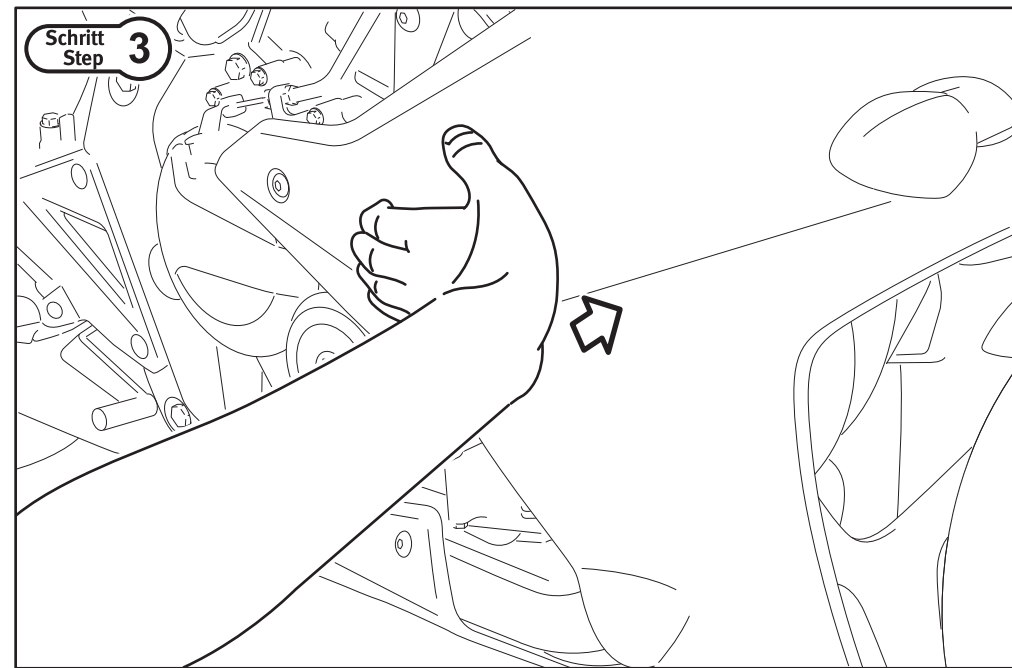
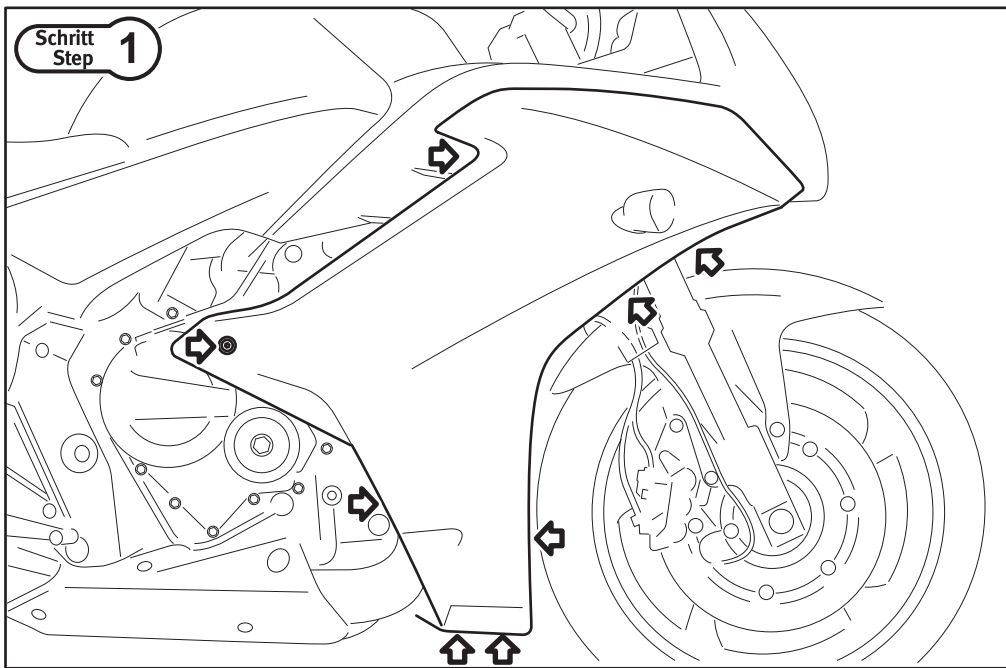


M3 x 6 GEFU

Anzahl/Pcs. 4

STP.01.590.80600/B

STP.00.590.10000/B



MONTAGE / MOUNTING

Schritt 1: Demontieren Sie die rechte Seitenverkleidung. Lösen Sie dazu die markierten Schrauben und Kunststoffdübel.

Schritt 2: Entfernen Sie die originale Motorhalteschraube am Montagepunkt.

Achtung: Entfernen Sie die originale Motorhalteschraube zunächst NUR auf der rechten Fahrzeugseite. Setzen Sie den Körner (1) wie gezeigt ein. Montieren Sie wieder die rechte Seitenverkleidung. Benutzen Sie unbedingt alle Anbauteile, um die Verkleidung in die ursprüngliche Position zu bringen.

Schritt 3: Drücken Sie mit der flachen Hand feste auf die montierte Seitenverkleidung, parallel zum eingesetzten Körner (1). Dadurch entsteht eine Körnung auf der Innenseite der Verkleidung.

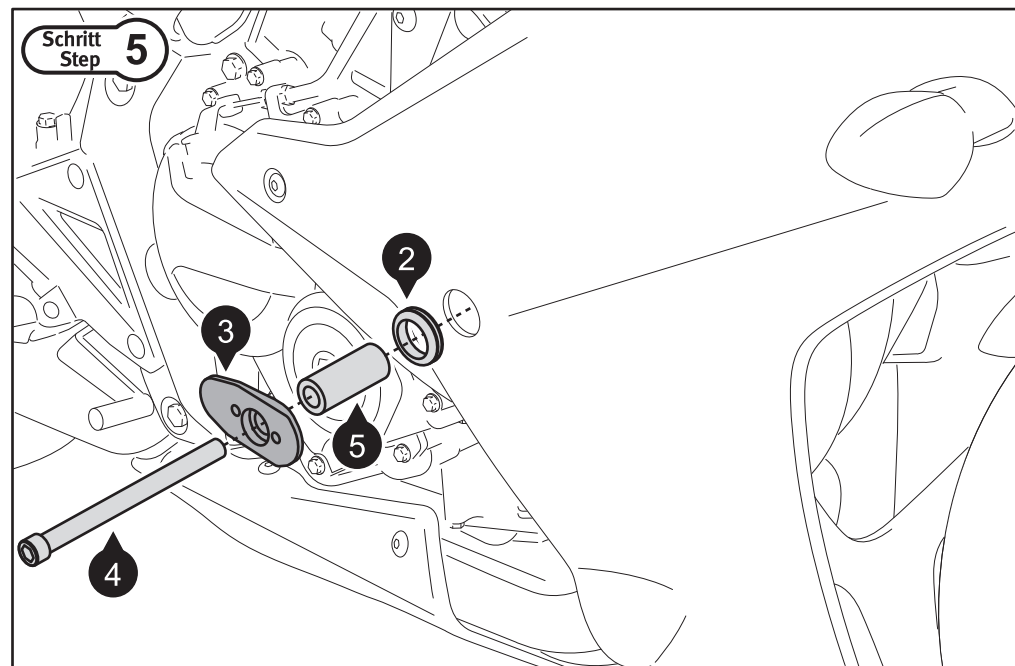
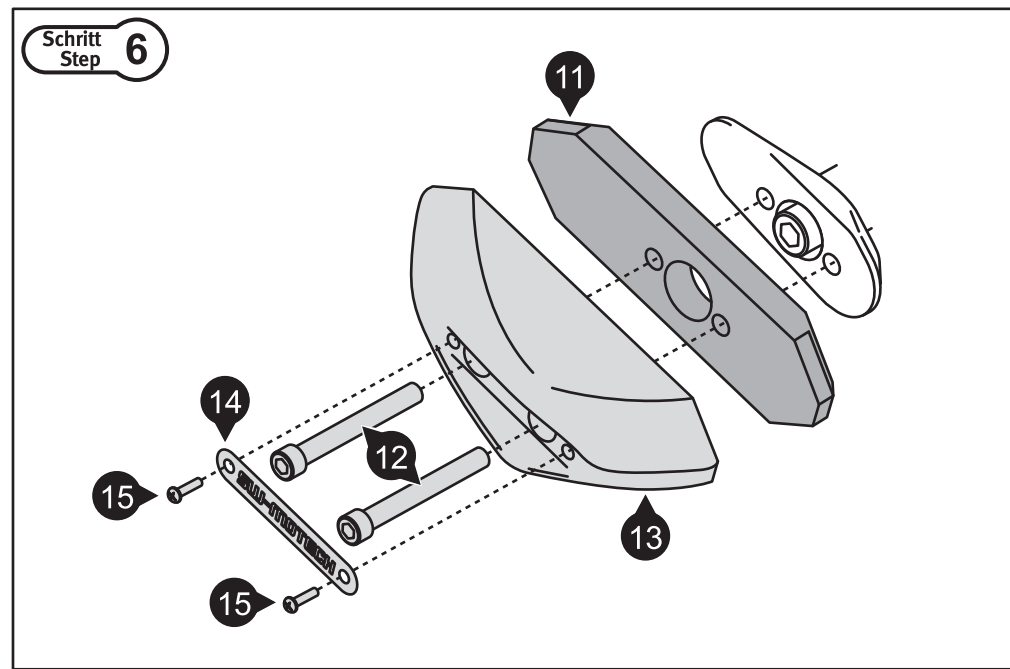
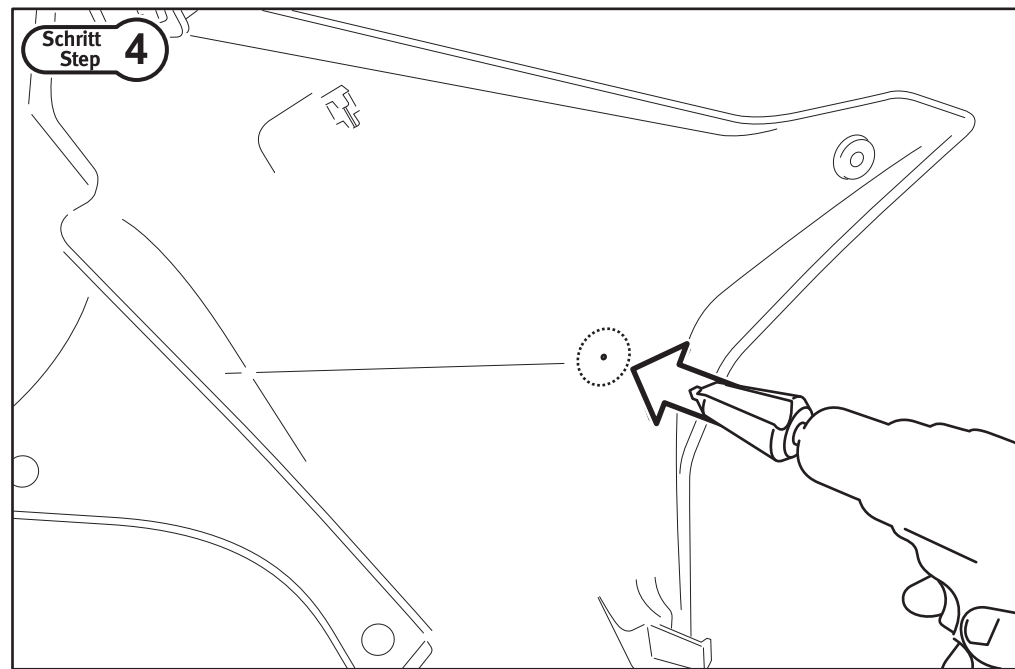
Step 1: Loosen the market screws and dowels, then remove the right sidecover.

Step 2: Detach the original engine bolt at the fixing point.

Attention: Remove the engine bolt ONLY on the right side. Insert the center finder (1) as shown.

Carefully attach the side cover. Temporary fasten all screws to make sure the sidecover is correctly positioned.

Step 3: Firmly press the mounted side cover where the center finder (1) is located, creating a small indent on the inner side of the side cover used later for drilling.



Schritt 4: Demontieren Sie die rechte Seitenverkleidung erneut. Benutzen Sie einen Schälbohrer, um eine 28-mm-Öffnung von der Innenseite in die Verkleidung zu bohren. Nutzen Sie die in Schritt 3 erzeugte Körnung als Bohrmittelpunkt. Entgraten Sie anschließend den Rand der Öffnung. Montieren Sie nach dem Aufbohren die Seitenverkleidung am Fahrzeug.

Schritt 5: Setzen Sie die Gummitülle (2) in die gebohrte Öffnung ein. Montieren Sie die Teile (3), (4) und (5) wie gezeigt. Richten Sie vor dem Anziehen der Schraube (4) die Basisplatte (3) entsprechend der Linienführung des Fahrzeugs aus. Ziehen Sie Schraube (4) an. **Sichern Sie alle Gewinde unbedingt mit flüssiger Schraubensicherung.**

Schritt 6: Verschrauben Sie nun die restlichen Teile, wie dargestellt. **Sichern Sie alle Gewinde unbedingt mit flüssiger Schraubensicherung.** Führen Sie nun die Schritte 1 bis 6 auch auf der linken Fahrzeugseite durch. Benutzen Sie auf dieser Fahrzeugseite die Teile (6), (7), (8), (9) und (10).

Step 4: Detach the right side cover again. Use a cone drill to make a 28 mm hole from the inside of the side cover. Use the indent from step 3 for the center point. Deburr the hole. After drilling attach the side cover again.

Step 5: Insert the rubber element (2) into the hole. Attach parts (3), (4) and (5) as shown. Do not fully tighten screw (4). Adjust the mounting plate (3) according to the alignment of the motorcycle. Now tighten screw (4). **Use liquid thread locker to secure all threads.**

Step 6: Install the remaining parts as shown. **Use liquid thread locker to secure all threads.** Now perform step 1 to 6 on the left side of the vehicle. Use at this side the parts (6), (7), (8), (9) and (10).