

Universal GPS Halter-Kit Kugel

Universal GPS Mount Kit Ball

DEUTSCH - Vielen Dank, dass Sie sich für dieses Qualitätsprodukt von SW-MOTECH und BAGS-CONNECTION entschieden haben.

Die Montage und/oder Wartung dieses Produkts erfordert ein gutes technisches Verständnis. Zu Ihrer eigenen Sicherheit empfehlen SW-MOTECH und BAGS-CONNECTION, die Montage und/oder Wartung durch eine Fachwerkstatt durchführen zu lassen. SW-MOTECH und BAGS-CONNECTION übernehmen keine Haftung für Schäden, die durch eine unsachgemäße Montage und/oder Wartung verursacht wurden.

Beachten Sie unbedingt alle in der Anbauanleitung angegebenen Hinweise. Beachten Sie außerdem alle für die Montage relevanten Hinweise im Fahrzeughandbuch. Nichtbeachtung kann zu Schäden am Fahrzeug bzw. zur Gefährdung des Fahrers führen! Bitte heben Sie die Anbauanleitung als Referenz auf.

Dieses Produkt wurde für Fahrzeuge im Originalzustand entwickelt. Die Kompatibilität mit originalen Zubehörteilen bzw. den Zubehörteilen anderer Hersteller kann nicht gewährleistet werden. Montiertes Zubehör kann das Fahrverhalten und/oder die Stabilität Ihres Fahrzeugs verändern.

Bitte besuchen Sie unseren Webshop für weitere Informationen wie Modellzuweisungen und PDF-Anleitung. Erforderliche Dokumente (z. B. ABE) stehen als Download zur Verfügung.

ALLGEMEINE HINWEISE

Beachten Sie eventuelle landesspezifische Vorschriften durch den Gesetzgeber bzw. TÜV-Vorschriften. Lassen Sie eintragungspflichtige Teile nach Montage durch Ihre Prüfstelle in die Fahrzeugpapiere eintragen.

VORBEREITUNG: Lesen Sie aufmerksam die Anbauanleitung und stellen Sie sicher, dass alle Teile der Stückliste vorhanden sind. Achten Sie darauf, dass Ihr Fahrzeug sicher steht und nicht umfallen kann. Schalten Sie den Motor ab und ziehen Sie den Zündschlüssel. Lassen Sie ggf. den Motor/Auspuff abkühlen. Klemmen Sie bei Arbeiten an der Elektrik die Fahrzeugbatterie ab. Achten Sie darauf, nur geeignetes Werkzeug zu verwenden. Lassen Sie sich bei den Montagearbeiten von einer zweiten Person helfen.

MONTAGE: Alle vom Motorrad gelösten Teile und Verbindungen sind gemäß Fahrzeugherstellereangaben wieder zu montieren oder durch die von SW-MOTECH und BAGS-CONNECTION gelieferten Teile und Verbindungen zu ersetzen. Sichern Sie, falls nicht anderweitig definiert, alle Gewinde mit mittelstarker, flüssiger Schraubensicherung. Falls nicht durch den Fahrzeughersteller oder SW-MOTECH und BAGS-CONNECTION anderweitig definiert, müssen Schrauben und Muttern nach DIN/ISO angezogen werden. Stellen Sie nach erfolgter Montage sicher, dass alle zuvor gelösten Teile und Verbindungen wieder ordnungsgemäß montiert wurden.

FUNKTIONSKONTROLLE: Achten Sie nach Montage auf die uneingeschränkte Freigängigkeit und einwandfreie Funktion sämtlicher Fahrzeugteile. Kabel, Züge und Schläuche dürfen nicht scheuern und/oder geklemmt werden. Führen Sie vor Fahrtbeginn eine umfassende Funktionskontrolle durch. Prüfen Sie regelmäßig (alle 100 km) den ordnungsgemäßen Sitz aller bei Montage gelösten Teile und Verbindungen.

ENGLISH - Thank you for choosing this quality product from SW-MOTECH and BAGS-CONNECTION.

The installation and/or maintenance of this product requires a good technical understanding. For your own safety SW-MOTECH and BAGS-CONNECTION recommend having installation and/or service carried out by a specialist workshop. SW-MOTECH and BAGS-CONNECTION assume no liability for damages caused by improper installation and/or service.

Carefully follow all the directions given in the mounting instructions. Also pay attention to all relevant information in the vehicle manual during assembly. Nonconformance can lead to damage of the vehicle or risk to the rider! Please keep the mounting instructions as reference.

This product was developed for vehicles in their original condition. Compatibility with original accessory parts or accessory parts of other manufacturers is not guaranteed. Installed accessories can change the driving behaviour and/or stability of your vehicle.

Please visit our webshop for additional information, such as application charts and PDF mounting instructions. Any other documents that may be required (such as ABE), are also available for download on our webshop.

GENERAL INFORMATION

Observe any country-specific regulations by law or TÜV regulations. If required, enter the installed parts into the vehicle documents with the appropriate inspection authority.

PREPARATION: Read the mounting instructions carefully and make sure that all parts are included. Make sure that your vehicle is parked safely and cannot fall over. Turn off the engine and remove the ignition key. Let the motor/exhaust cool off if necessary. Disconnect the vehicle battery when working on the electrical system. Make sure to use only the appropriate tools. During installation have another person to help you.

MOUNTING: All parts and connections removed from the vehicle must be reinstalled in accordance with the vehicle manufacturer specifications or replaced by the SW-MOTECH and BAGS-CONNECTION delivered parts and hardware. Secure all threads, unless otherwise specified, with medium-strong strength liquid thread locker. If not otherwise defined by the vehicle manufacturer or SW-MOTECH and BAGS-CONNECTION, bolts and nuts must be tightened according to DIN/ISO specifications. After installation is complete, be sure that all parts and hardware previously removed are properly replaced.

FUNCTION CHECK: After installation make sure all moving parts are unobstructed and normal function of the vehicle is not hindered in any way. Cables and hoses may not rub and/or be pinched. Before starting to ride, perform a comprehensive check of all functions. Regularly check (every 100 km) for the proper seating of all parts and connections removed during installation.

Konfektionierung durch / Packed by:

Datum der Konfektionierung / Date of Packing:



SW-MOTECH GmbH & Co. KG & BAGS-CONNECTION GmbH & Co. KG

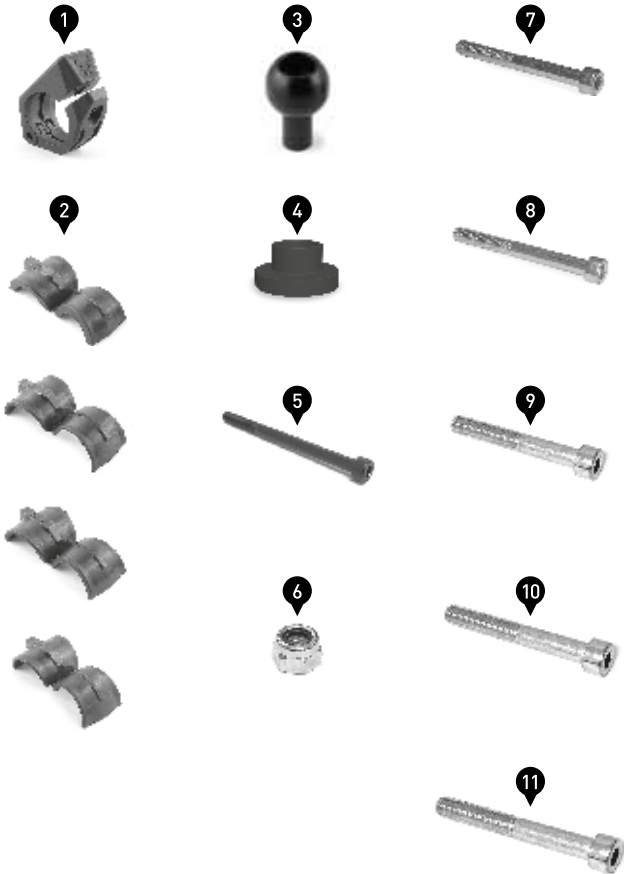
Ernteweg 8/10 · 35282 Rauschenberg · Germany
Tel. +49 (0) 64 25 / 81 68 - 00 · Fax +49 (0) 64 25 / 81 68 - 10

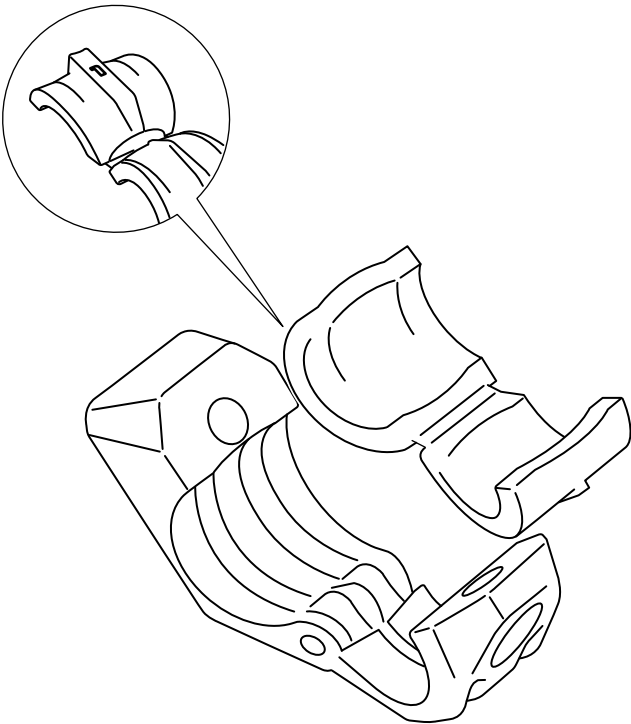
info@sw-bc.com · www.sw-bc.com

Stückliste / Parts List

Nr. No.	Art.-Nr. / Bezeichnung Item No. / Description	Artikel	Part	Anzahl * Quantity *	N-m
(1)	NSW.00.004.510	Montageklemme	Mounting Clamp	1 / 1	
(2)	NSW.00.004.032 / 033 / 034 / 035	Gummieinleger	Rubber Inlay	4 / 4	
(3)	CPA.00.424.001	Kugel M8	Ball M8	1 / 1	
(4)	GPS.00.308.040	Bundbuchse	Flanged Spacer	3 / 3	
(5)	M6 x 75; DIN 912	Innensechskantschraube; Schwarz	Hexagon Socket Screw; black	1 / 1	10
(6)	M6; DIN 982	Mutter, selbstsichernd	Lock Nut	1 / 1	
(7)	M6 x 55; DIN 912	Innensechskantschraube	Hexagon Socket Screw	1 / 1	9,6
(8)	M6 x 60; DIN 912	Innensechskantschraube	Hexagon Socket Screw	1 / 1	9,6
(9)	M8 x 55; DIN 912	Innensechskantschraube	Hexagon Socket Screw	1 / 1	23
(10)	M8 x 60; DIN 912	Innensechskantschraube	Hexagon Socket Screw	1 / 1	23
(11)	M8 x 65; DIN 912	Innensechskantschraube	Hexagon Socket Screw	1 / 1	23

Alle Maßangaben in Millimeter. / All measurements in millimeters. - * Der zweite Wert gibt die Gesamtanzahl des jeweiligen Artikels in der Lieferung an. / * The second number indicates the total quantity of the listed part in the delivery.





1 Legen Sie den für Ihren Lenkerdurchmesser passenden Gummieinleger (2) in die geöffnete Montageklemme (1).

HINWEIS: Die Zahl auf der Rückseite der Gummieinleger gibt den jeweiligen Lenkerdurchmesser an:

- 1 = 22 mm Lenkerdurchmesser & 1/2 Zoll Rohrdurchmesser
- 2 = 28 mm Lenkerdurchmesser
- 3 = 1 Zoll Lenkerdurchmesser
- 4 = 3/4 Zoll Rohrdurchmesser

Insert the rubber inlay (2) appropriate diameter into the open mounting clamp (1).

NOTE: The number on the back of the rubber inlays refers to a specific diameter:

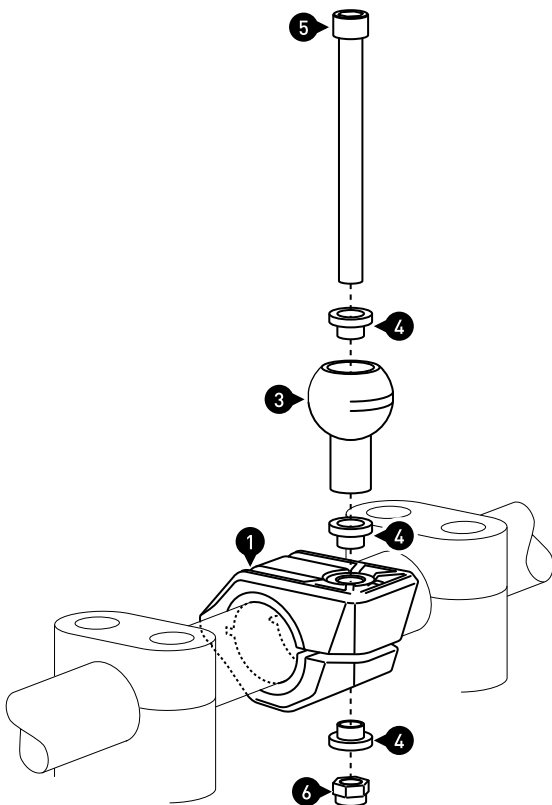
- 1 = 22 mm handlebar diameter & 1/2 inch tube diameter
- 2 = 28 mm handlebar diameter
- 3 = 1 inch handlebar diameter
- 4 = 3/4 inch tube diameter

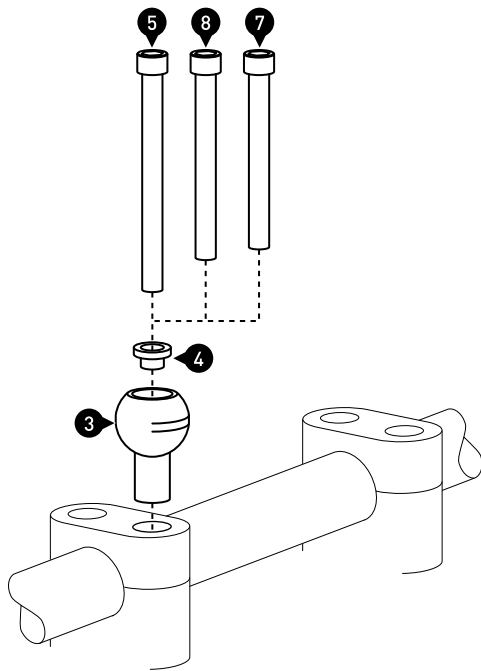
2 Verschrauben Sie die Montageklemme (1) an der empfohlenen Stelle des Lenkers (Beispielabbildung).

Achten Sie auf den Fahrtrichtungspfeil. Ziehen Sie die Schraube wie in der Stücklistevorgegeben an.

Attach the mounting clamp (1) on the the recommended position of the handlebar (example illustration).

Pay attention to the driving direction arrow. Tighten the screw as specified.





A Alternative Befestigung A:
Lenkeraufnahme mit M6 Gewinde.

ACHTUNG: Nehmen Sie diese Befestigungsmöglichkeit nur wahr, wenn der vom Fahrzeughersteller angegebene Anzugsmoment der Lenkerklemmschrauben nicht über 9,6 Nm liegt!

ACHTUNG: Die Schraube zur Befestigung der Kugel M8 (3) MUSS mindestens 25 mm länger als die originale Schraube sein. Sollten die von uns beigelegten Schrauben nicht diesem Kriterium entsprechen, benutzen Sie bitte eine Schraube aus Ihrem eigenen Sortiment.

ACHTUNG: Verwenden Sie flüssige Schraubensicherung.

Montieren Sie die Kugel M8 (3), wie in der Zeichnung gezeigt (Beispielabbildung).

HINWEIS: Die Kugel M8 (3) kann an jedem geeigneten M6-Gewinde am Fahrzeug montiert werden, sofern dadurch die Fahrsicherheit nicht beeinträchtigt wird. Achten Sie bei der Montage unbedingt auf das vom Hersteller vorgeschriebene Anzugsmoment und auf die Freigängigkeit aller beweglichen Teile des Fahrzeugs. Sollte der vorgeschriebene Wert über 9.6 Nm liegen, ist die Montage an dieser Stelle nicht möglich.

Der abgebildete Befestigungspunkt dient als Montagebeispiel!

Alternative mounting A:
Handlebar mount with M6 thread.

ATTENTION: Use this mounting option only if the vehicle manufacturer's specified maximum torque of the handlebar clamp bolts does not exceed 9.6 Nm!

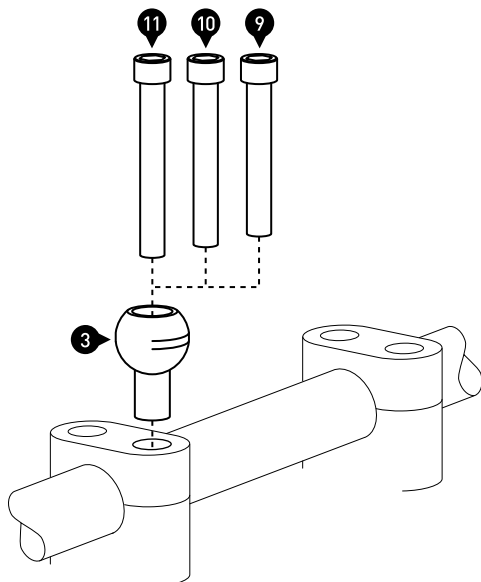
ATTENTION: The screw for mounting the ball M8 (3) MUST be 25 mm longer than the original bolt. If the screws supplied do not meet this criterion, use a screw from your own assortment.

ATTENTION: Use liquid thread locker.

Assemble the ball M8 (3), as shown in the drawing (example illustration).

NOTE: The ball M8 (3) can be mounted on any accessible M6 thread on your vehicle, provided that driving safety is not impaired. Use the torque, specified in the OEM maintenance manual and make sure there is clearance of all moving parts. If the required torque is over 9.6 Nm, the ball adapter assembly should not be used at this fixing point.

The illustrated mounting point is used as an example!



B Alternative Befestigung B:
Lenkeraufnahme mit M8 Gewinde.

ACHTUNG: Nehmen Sie diese Befestigungsmöglichkeit nur wahr, wenn der vom Fahrzeughersteller angegebene Anzugsmoment der Lenkerklemmschrauben nicht über 23 Nm liegt!

ACHTUNG: Die Schraube zur Befestigung der Kugel M8 (3) MUSS mindestens 25 mm länger als die originale Schraube sein. Sollten die von uns beigelegten Schrauben nicht diesem Kriterium entsprechen, benutzen Sie bitte eine Schraube aus Ihrem eigenen Sortiment.

ACHTUNG: Benutzen Sie flüssige Schraubensicherung.

Montieren Sie die Kugel M8 (3), wie in der Zeichnung gezeigt (Beispielabbildung).

HINWEIS: Die Kugel M8 (3) kann an jedem geeigneten M8-Gewinde am Fahrzeug montiert werden, sofern dadurch die Fahrsicherheit nicht beeinträchtigt wird. Achten Sie bei der Montage unbedingt auf das vom Hersteller vorgeschriebene Anzugsmoment und auf die Freigängigkeit aller beweglichen Teile des Fahrzeugs. Sollte der vorgeschriebene Wert über 23 Nm liegen, ist die Montage an dieser Stelle nicht möglich.

Der abgebildete Befestigungspunkt dient als Montagebeispiel!

Alternative mounting B:
Handlebar mount with M8 thread.

ATTENTION: Use this mounting option only if the vehicle manufacturer's specified maximum torque of the handlebar clamp bolts does not exceed 23 Nm!

ATTENTION: The screw for mounting the ball M8 (3) MUST be 25 mm longer than the original bolt. If the screws supplied do not meet this criterion, use a screw from your own assortment.

ATTENTION: Use liquid thread locker.

Assemble the ball M8 (3), as shown in the drawing (example illustration).

NOTE: The ball M8 (3) can be mounted on any accessible M8 thread on your vehicle, provided that driving safety is not impaired. Use the torque, specified in the OEM maintenance manual and make sure there is clearance of all moving parts. If the required torque is over 23 Nm, the ball adapter assembly should not be used at this fixing point.

The illustrated mounting point is used as an example!