

QUICK-LOCK GPS-Halter HONDA CBF 600/1000
QUICK-LOCK GPS-Mount HONDA CBF 600/1000

Montagehinweise

ACHTUNG: Die Montage dieses Produktes kann kompliziert sein und erfordert ein gutes technisches Verständnis. Wenn Sie unsicher sind, lassen Sie Montage und Wartung durch eine Fachwerkstatt durchführen. SW-MOTECH übernimmt keine Haftung für Schäden, die durch eine unsachgemäße Montage verursacht wurden.

Alle vom Motorrad gelösten Schrauben sind gemäß Herstellerangaben wieder zu montieren, oder mit von SW-MOTECH gelieferten Schrauben zu ersetzen. Falls nicht anderweitig definiert, diese Schrauben nach Tabelle anziehen.

M5	5,5 Nm
M6	9,6 Nm
M8	23 Nm

Alle Schrauben mit flüssiger Schraubensicherung montieren.

Prüfen Sie vor Fahrbeginn alle Verbindungen auf festen Sitz.

Technische Änderungen vorbehalten. Irrtümer ausgenommen.

SW-MOTECH GmbH & Co. KG
Ernteweg 8/10
35282 Rauschenberg
Germany

Tel. +49 (0) 64 25/8 16 8-00
Fax +49 (0) 64 25/8 16 8-10

info@sw-motech.com
www.sw-motech.com

Mounting Instructions

ATTENTION: The assembly of this product can be complicated and requires a good technical understanding. If you are not sure of how to do this, have a specialty garage perform the mounting and service. SW-MOTECH accepts no liability for damages caused by improper installation.












All screws, bolts and nuts, including all replacement hardware provided by SW-MOTECH, should be tightened to the torque specified in the OEM maintenance manual for your motorcycle. If no torque specifications are provided in the OEM maintenance manual, the following torques may be used:

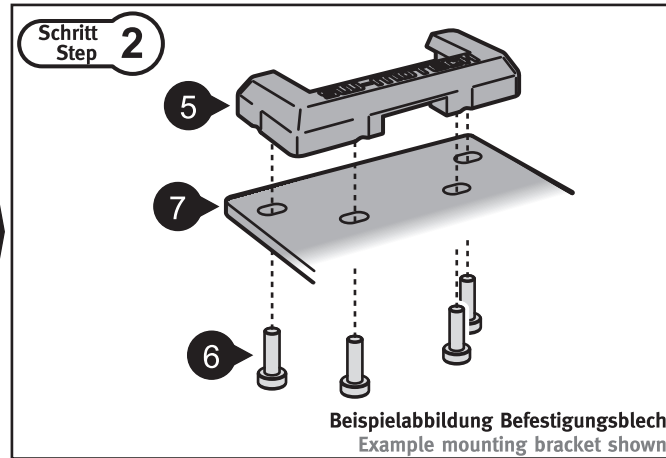
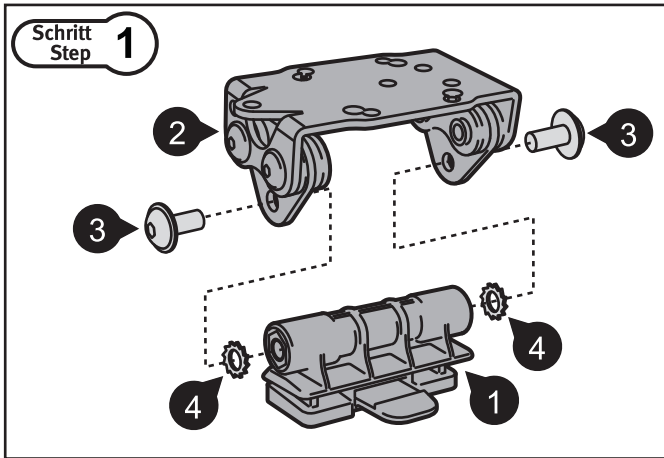
M5	5,5 Nm
M6	9,6 Nm
M8	23 Nm

Medium strength liquid thread-locker should be used to secure all screws.

Check all screws, bolts and nuts before riding to ensure that all parts are tightened to the proper torque.

Subject to change. Not responsible for typos.

<p>1 Einschubrahmen Plug-In Frame</p>  <p>GPS.00.646.002 Anzahl/ Pcs. 1</p>	<p>5 Halterahmen Mounting Frame</p>  <p>GPS.00.646.001 Anzahl/ Pcs. 1</p>	<p>7 Befestigungsblech Mounting Bracket</p>  <p>GPS.01.646.001 Anzahl/ Pcs. 1</p>	<p>11 Kunststoffkappe Plastic Cap</p>  <p>schwarz/black KEK.00.M8.ISK Anzahl/ Pcs. 4</p>
<p>2 Gedämpftes Oberteil Shock absorbing Bracket</p>  <p>GPS.00.085.500 Anzahl/ Pcs. 1</p>	<p>6 Kunststoffschraube Plastic Screw</p>  <p>schwarz/black M3,5 x 10 Anzahl/ Pcs. 4</p>	<p>8 Innensechskant-schraube, kurzer Kopf Hexagon Socket Screw, short Head</p>  <p>schwarz/black Festigkeitsklasse 10.9 M8 x 50 DIN 6912 Anzahl/ Pcs. 4</p>	
<p>3 Linsenkopfschraube Lenshead Screw</p>  <p>schwarz/black M6 x 12 ISO 7380 Anzahl/ Pcs. 2</p>		<p>9 Unterlegscheibe Washer</p>  <p>schwarz/black A 8,4 DIN 125 Anzahl/ Pcs. 4</p>	
<p>4 Sperrzahnscheibe Teeth Lock Washer</p>  <p>schwarz/black A 6,4 DIN 6797 Anzahl/ Pcs. 2</p>		<p>10 Distanzbuchse Spacer</p>  <p>Da:13 Di:8,4 h:10 Anzahl/ Pcs. 4</p>	



INFORMATION

Das universelle Lochmuster ist kompatibel mit den meisten GPS-Systemen, Gerätehaltern und BAGS-CONNECTION NAVi Bags.
In Einzelfällen kann die Sicht auf Teile der Instrumente durch das benutzte GPS-Systeme eingeschränkt werden.

Universal hole pattern is compatible with the most devices, device holders and BAGS-CONNECTION NAVi Bags.
In extreme cases, the GPS system may obscure part of the instrument panel.

Schritt Step 3

Die obere Zeichnung zeigt die modellspezifische Montageausrichtung des Befestigungsblechs (7).
 The above drawing shows the model-specific mounting direction of mounting bracket (7).

Beispielabbildung Befestigungsblech, Anbauteile und Lenkerbereich!
Example mounting bracket, mounting parts and handlebar area!

ACHTUNG / ATTENTION
Ziehen Sie die Schrauben mit 23 Nm an, falls nicht von Herstellerseite anderweitig definiert. Benutzen Sie flüssige Schraubensicherung.
 If no torque specifications are provided by the manufacturer, tighten the screws with 23 Nm. Use liquid thread locker.

ACHTUNG / ATTENTION
Wird der QUICK-LOCK GPS-Halter in Kombination mit einer SW-MOTECH Lenkererhöhung montiert, müssen die zur Montage am Fahrzeug benötigten Schrauben durch längere Schrauben (**Festigkeitsklasse 10.9**) ersetzt werden.
 If the QUICK-LOCK GPS-Mount is mounted together with an SW-MOTECH handlebar riser, longer screws (**strength class 10.9**) must be used for mounting.

Lenkererhöhung / Riser 20 mm > M8 x 70
Lenkererhöhung / Riser 25 mm > M8 x 75
Lenkererhöhung / Riser 30 mm > M8 x 80

Schritt Step 4

Achten Sie beim Einschieben auf das deutlich hörbare Einrastgeräusch. Prüfen Sie vor Fahrtbeginn den festen Sitz des QUICK-LOCK GPS-Halters.
 Make sure the upper part is firmly clicked into the base before riding.

Zum Lösen einfach die Lasche drücken.
 Press the clip to release the GPS.