

QUICK-LOCK GPS-Halter KAWASAKI N 250 R Ninja ('08 -)  
QUICK-LOCK GPS-Mount KAWASAKI N 250 R Ninja ('08 -)

**Montagehinweise**

**ACHTUNG:** Die Montage dieses Produktes kann kompliziert sein und erfordert ein gutes technisches Verständnis. Wenn Sie unsicher sind, lassen Sie Montage und Wartung durch eine Fachwerkstatt durchführen. SW-MOTECH übernimmt keine Haftung für Schäden, die durch eine unsachgemäße Montage verursacht wurden.

Alle vom Motorrad gelösten Schrauben sind gemäß Herstellerangaben wieder zu montieren, oder mit von SW-MOTECH gelieferten Schrauben zu ersetzen. Falls nicht anderweitig definiert, diese Schrauben nach Tabelle anziehen.

M5	5,5 Nm
M6	9,6 Nm
M8	23 Nm

Alle Schrauben mit flüssiger Schraubensicherung montieren.

Prüfen Sie vor Fahrbeginn alle Verbindungen auf festen Sitz.

**Technische Änderungen vorbehalten. Irrtümer ausgenommen.**

SW-MOTECH GmbH & Co. KG  
Ernteweg 8/10  
35282 Rauschenberg  
Germany

Tel. +49 (0) 64 25/8 16 8-00  
Fax +49 (0) 64 25/8 16 8-10

info@sw-motech.com  
www.sw-motech.com

**Mounting Instructions**

**ATTENTION:** The assembly of this product can be complicated and requires a good technical understanding. If you are not sure of how to do this, have a specialty garage perform the mounting and service. SW-MOTECH accepts no liability for damages caused by improper installation.

All screws, bolts and nuts, including all replacement hardware provided by SW-MOTECH, should be tightened to the torque specified in the OEM maintenance manual for your motorcycle. If no torque specifications are provided in the OEM maintenance manual, the following torques may be used:


M5	5,5 Nm
M6	9,6 Nm
M8	23 Nm

Medium strength liquid thread-locker should be used to secure all screws.

Check all screws, bolts and nuts before riding to ensure that all parts are tightened to the proper torque.

**Subject to change. Not responsible for typos.**

1 **Einschubrahmen**  
Plug-In Frame




GPS.00.646.002  
Anzahl/ Pcs. 1

2 **Gedämpftes Oberteil**  
Shock absorbing Bracket




GPS.00.085.500  
Anzahl/ Pcs. 1

3 **Linsenkopfschraube**  
Lenshead Screw



schwarz/black  
M6 x 12 ISO 7380  
Anzahl/ Pcs. 2

4 **Sperrzahnscheibe**  
Teeth Lock Washer




schwarz/black  
A 6,4 DIN 6797  
Anzahl/ Pcs. 2

5 **Halterahmen**  
Mounting Frame



GPS.00.646.001  
Anzahl/ Pcs. 1

6 **Kunststoffschraube**  
Plastic Screw



schwarz/black  
M3,5 x 10  
Anzahl/ Pcs. 4

3 **Linsenkopfschraube**  
Lenshead Screw




schwarz/black  
M6 x 12 ISO 7380  
Anzahl/ Pcs. 2

4 **Sperrzahnscheibe**  
Teeth Lock Washer



schwarz/black  
A 6,4 DIN 6797  
Anzahl/ Pcs. 2

7 **Befestigungsblech**  
Mounting Bracket




GPS.o8.646.005  
Anzahl/ Pcs. 1

8 **Innensechskant-schraube, flacher Kopf**  
Hexagon Socket Screw, short Head




schwarz/black  
Festigkeitsklasse 10.9  
M8 x 45 DIN 6912  
Anzahl/ Pcs. 4

9 **Distanzbuchse**  
Spacer

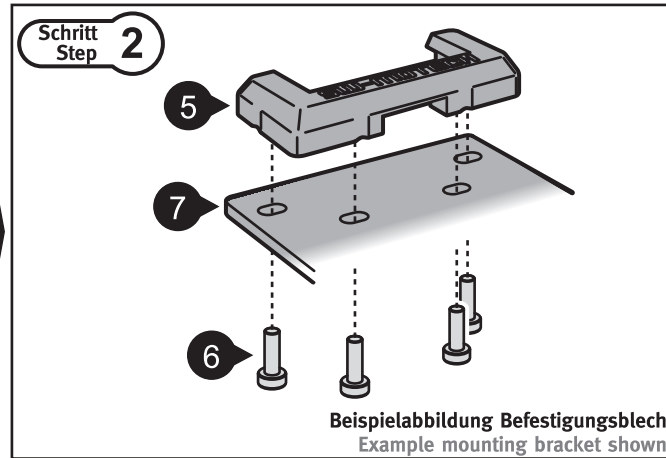


Da:14 Di:8,4 h:18  
Anzahl/ Pcs. 4

10 **Kunststoffkappe**  
Plastic Cap



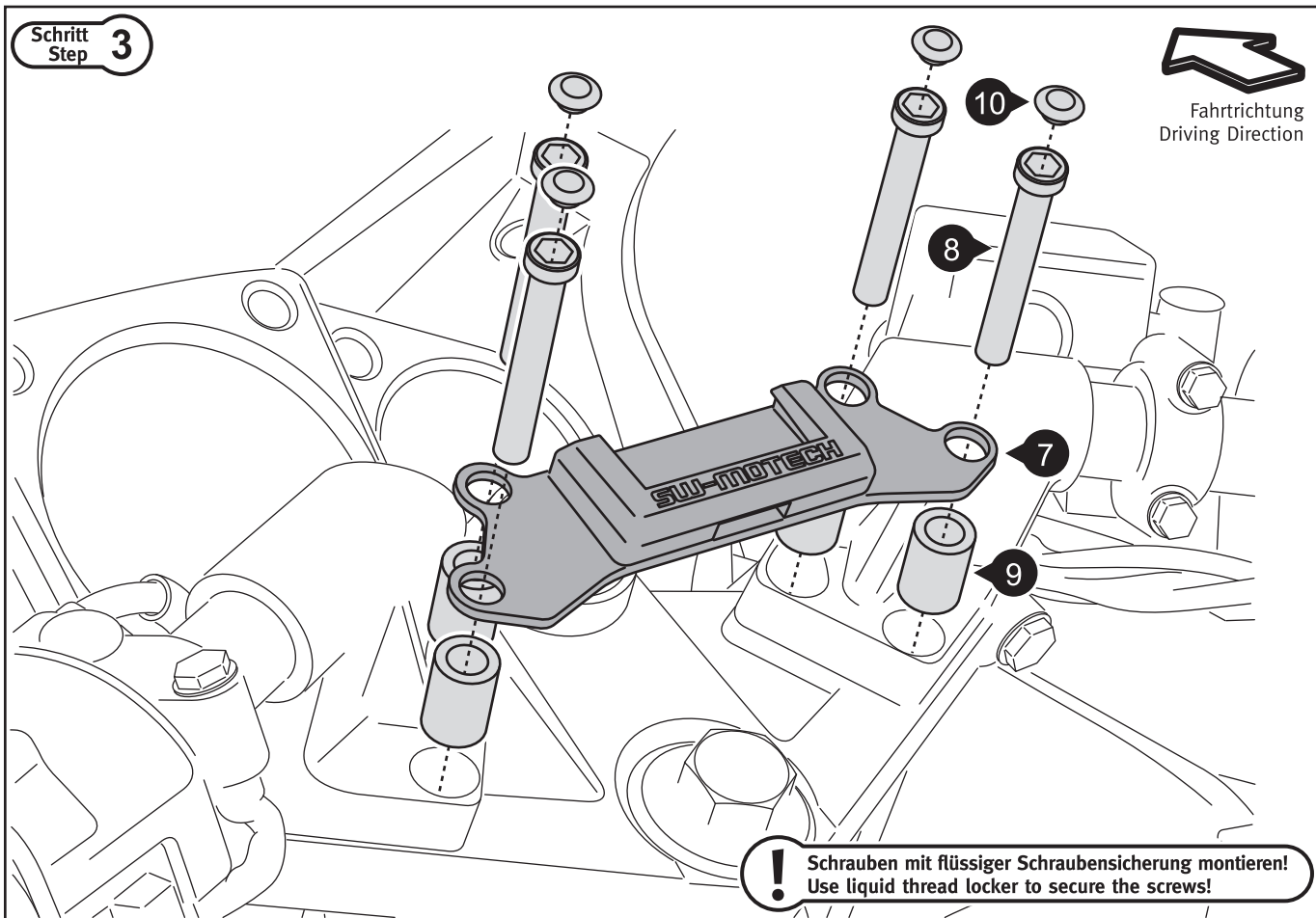
schwarz/black  
KEK.00.M8.ISK  
Anzahl/ Pcs. 4



**INFORMATION**

Das universelle Lochmuster ist kompatibel mit den meisten GPS-Systemen, Gerätehaltern und BAGS-CONNECTION NAVI Bags.  
**In Einzelfällen kann die Sicht auf Teile der Instrumente durch das benutzte GPS-System eingeschränkt werden.**

Universal hole pattern is compatible with the most devices, device holders and BAGS-CONNECTION NAVI Bags.  
**In extreme cases, the GPS system may obscure part of the instrument panel.**



**Schritt Step 4**

Achten Sie beim Einschieben auf das deutlich hörbare Einrastgeräusch. Prüfen Sie vor Fahrtbeginn den festen Sitz des QUICK-LOCK GPS-Halters.

Make sure the upper part is firmly clicked into the base before riding.

Zum Lösen einfach die Lasche drücken.  
Press the clip to release the GPS.