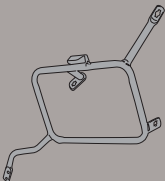

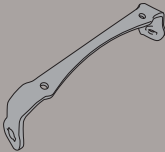
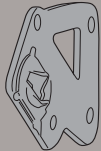
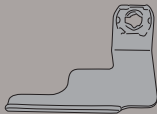
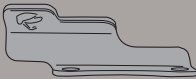



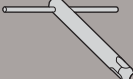


# PLR6404 - KLR6404

PORTAVALIGIE LATERALE SPECIFICO - SPECIFIC TUBULAR SIDE-CASE HOLDER - PORTE-VALISES LATÉRAUX SPÉCIFIQUE  
SPEZIFISCHES STAHLROHR-SEITENTRAEGER - PORTA MALETAS LATERALES ESPECÍFICO - TRONCO LADO ESPECÍFICO

## TRIUMPH TIGER SPORT 1050 (2013)

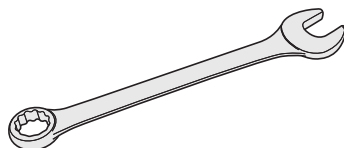
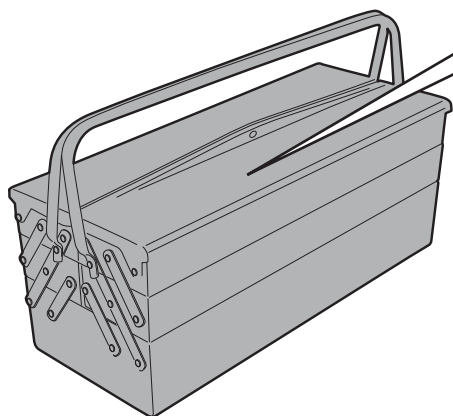
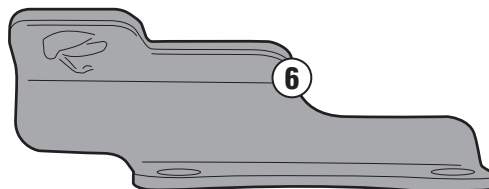
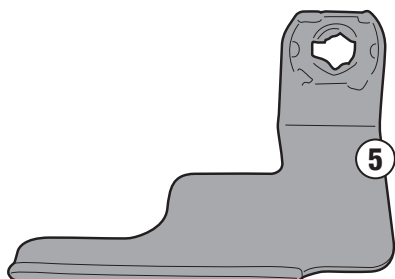
N°	Descrizione	Caratteristiche	Codice	Quantità	
1	Supporto - Support - Support Halteung - Soporte - Apoio	-	-	2 (Dx,Sx)	
2	Ponte Posteriore - Rear Bridge - Pont Postérieure Verbindungsrohr - Puente Trasero - Ponte Traseira			1	
3	Supporto - Support - Support Halteung - Soporte - Apoio	Fe360 Sp. 5mm	GL2400	1	
4	Supporto - Support - Support Halteung - Soporte - Apoio	Sp. 3mm	GL2397	2 (Dx;Sx)	
5	Supporto - Support - Support Halteung - Soporte - Apoio	Sp. 3mm	GL2398	1 (Dx)	
6	Supporto - Support - Support Halteung - Soporte - Apoio	Sp. 3mm	GL2399	1 (Sx)	
7	Vite - Screw Vis - Schraube Tornillo - Parafuso	TEN M6x12	612TEN	6	
8	Distanziale - Spacer Entretoise - Distanzstueck Distanciador - Espaçador	TECF M8x40	840TECF	6	
9	Rondella - Washer Rondelle - Scheibe Arandela - Arruela	Ø8x20	820RON	2	
10	Chiave Per Viti A Testa Speciale - Special Key Cle Speciale - Spezialschlüssel Llave Para Tornillos Con Cabeza Especial				

# PLR6404 - KLR6404

PORTAVALIGIE LATERALE SPECIFICO - SPECIFIC TUBULAR SIDE-CASE HOLDER - PORTE-VALISES LATÉRAUX SPÉCIFIQUE  
 SPEZIFISCHES STAHLROHR-SEITENTRAEGER - PORTA MALETAS LATERALES ESPECÍFICO - TRONCO LADO ESPECÍFICO

## TRIUMPH TIGER SPORT 1050 (2013)

N°	Descrizione	Caratteristiche	Codice	Quantità
11	Distanziale - Spacer Entretoise - Distanzstueck Distanciador - Espaçador	Ø22x5 Foro 8,5mm	C22L5F8,5T	2
12	Particolari Inclusi Nel Kit Viteria Dell'SR6404 Components Included In The Fitting Kit Of The SR6404 Pièces Incluses Dans Le Kit De Vis De SR6404 Die Einzelnen Teile Sind Bei Montagekit Der SR6404 Enthalten Despieces Incluidos En El Kit De Anclajes De SR6404 Explodiu Incluído No Kit As Âncoras Da SR6404	-	-	-
13	Particolari Inclusi Nel Kit Viteria Dell'SRA6404 Components Included In The Fitting Kit Of The SRA6404 Pièces Incluses Dans Le Kit De Vis De SRA6404 Die Einzelnen Teile Sind Bei Montagekit Der SRA6404 Enthalten Despieces Incluidos En El Kit De Anclajes De SRA6404 Explodiu Incluído No Kit As Âncoras Da SRA6404	-	-	-
14	Particolari Inclusi Nel Kit Aggiuntivo Components Included In The Additional Fitting Kit Pièces Incluses Dans Le Kit De Vis Additionnel Die Einzelnen Teile Sind Bei Zusätzlichen Montagekit Enthalten Despieces Incluidos En El Kit Añadidos Explodiu incluido no kit Adicionado	-	-	-



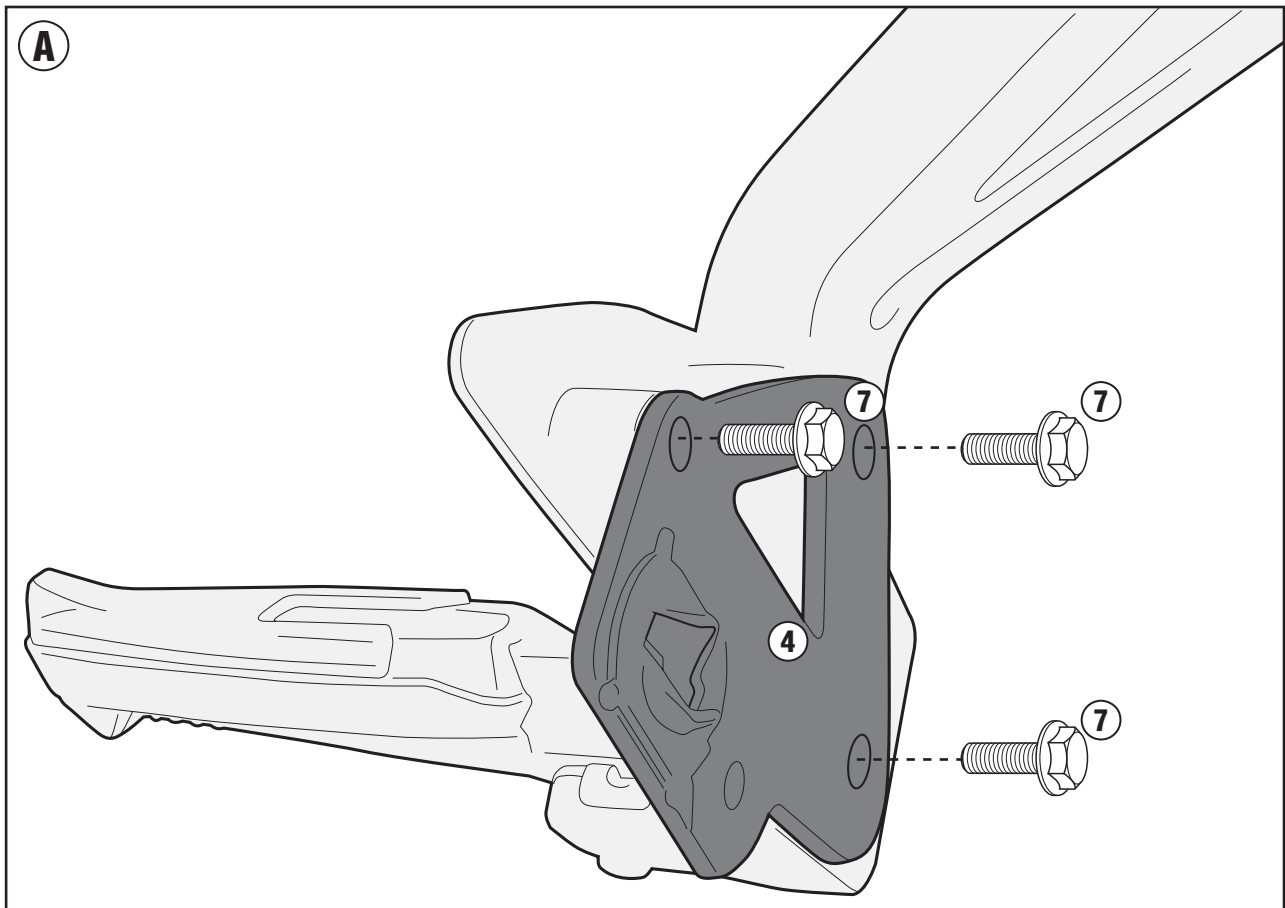
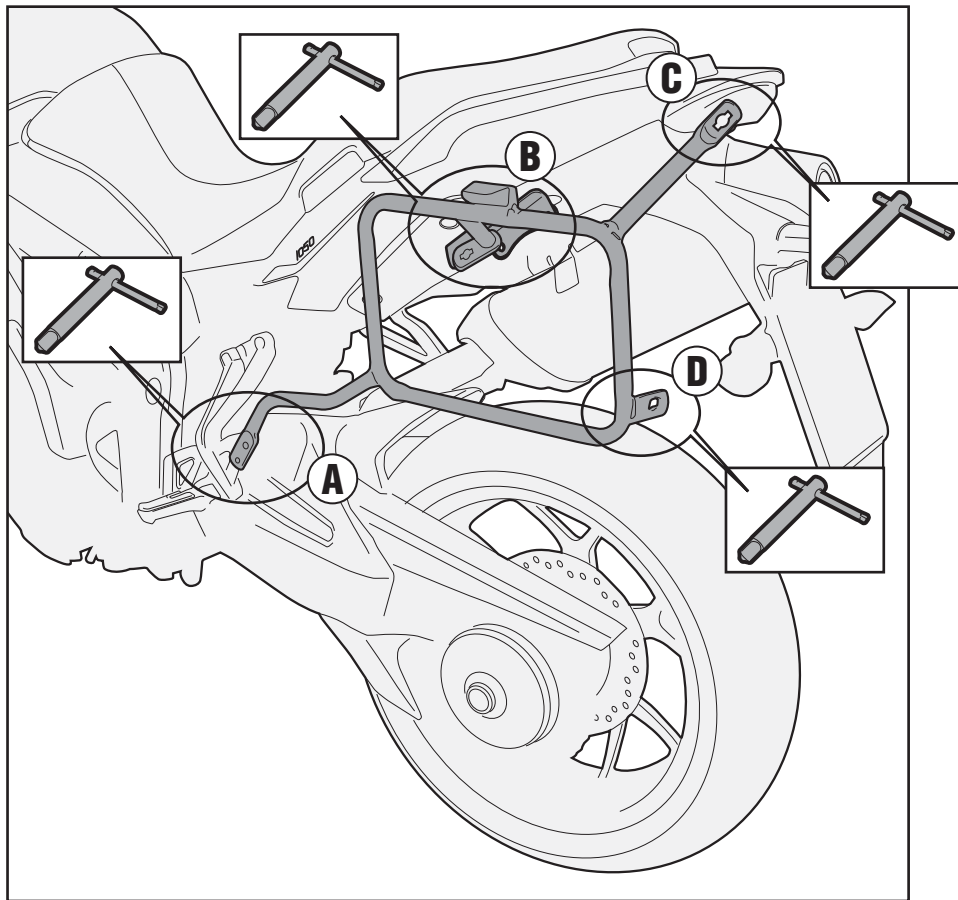
10mm - 12mm - 13mm



# PLR6404 - KLR6404

PORTAVALIGIE LATERALE SPECIFICO - SPECIFIC TUBULAR SIDE-CASE HOLDER - PORTE-VALISES LATÉRAUX SPÉCIFIQUE  
SPEZIFISCHES STAHLROHR-SEITENTRAEGER - PORTA MALETAS LATERALES ESPECÍFICO - TRONCO LADO ESPECÍFICO

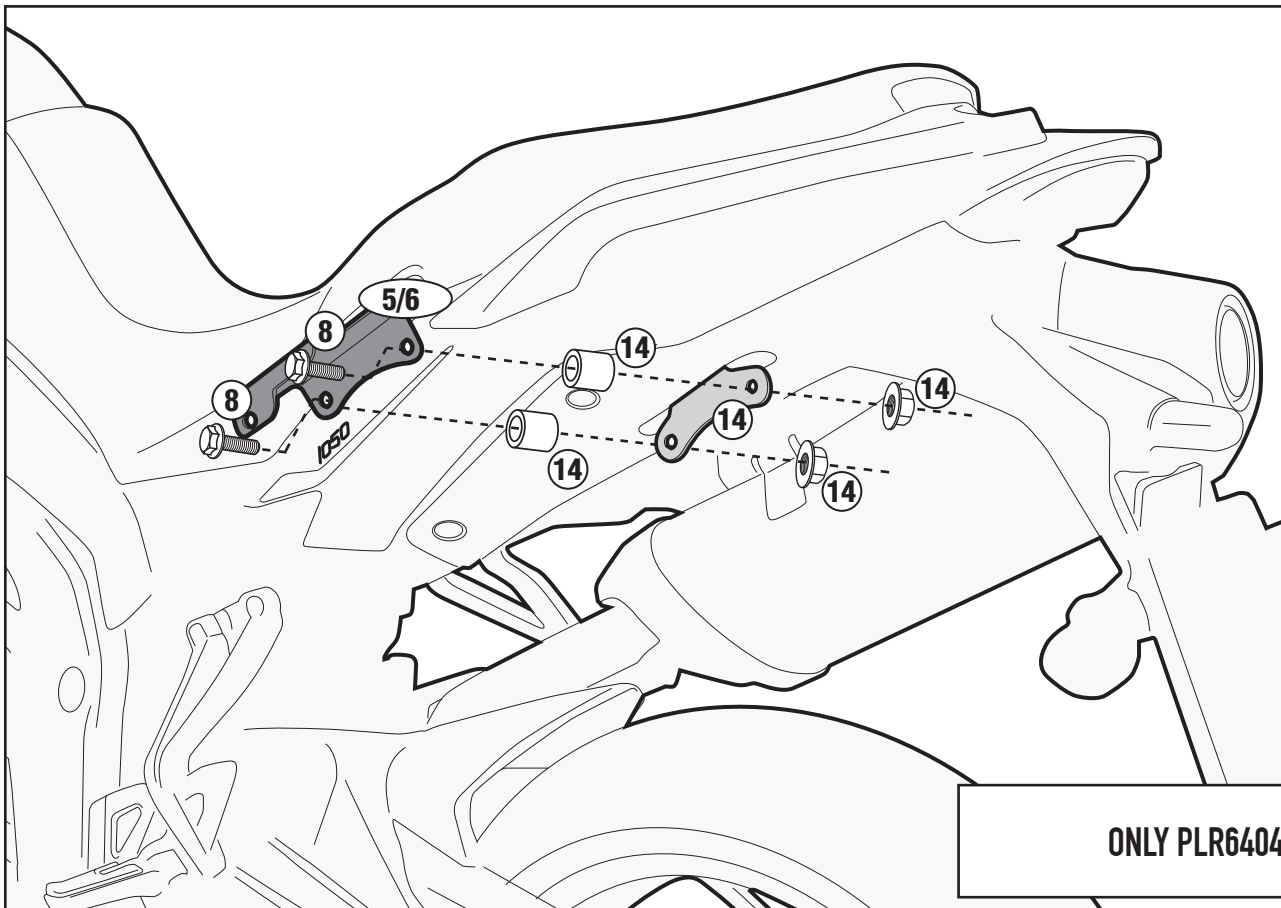
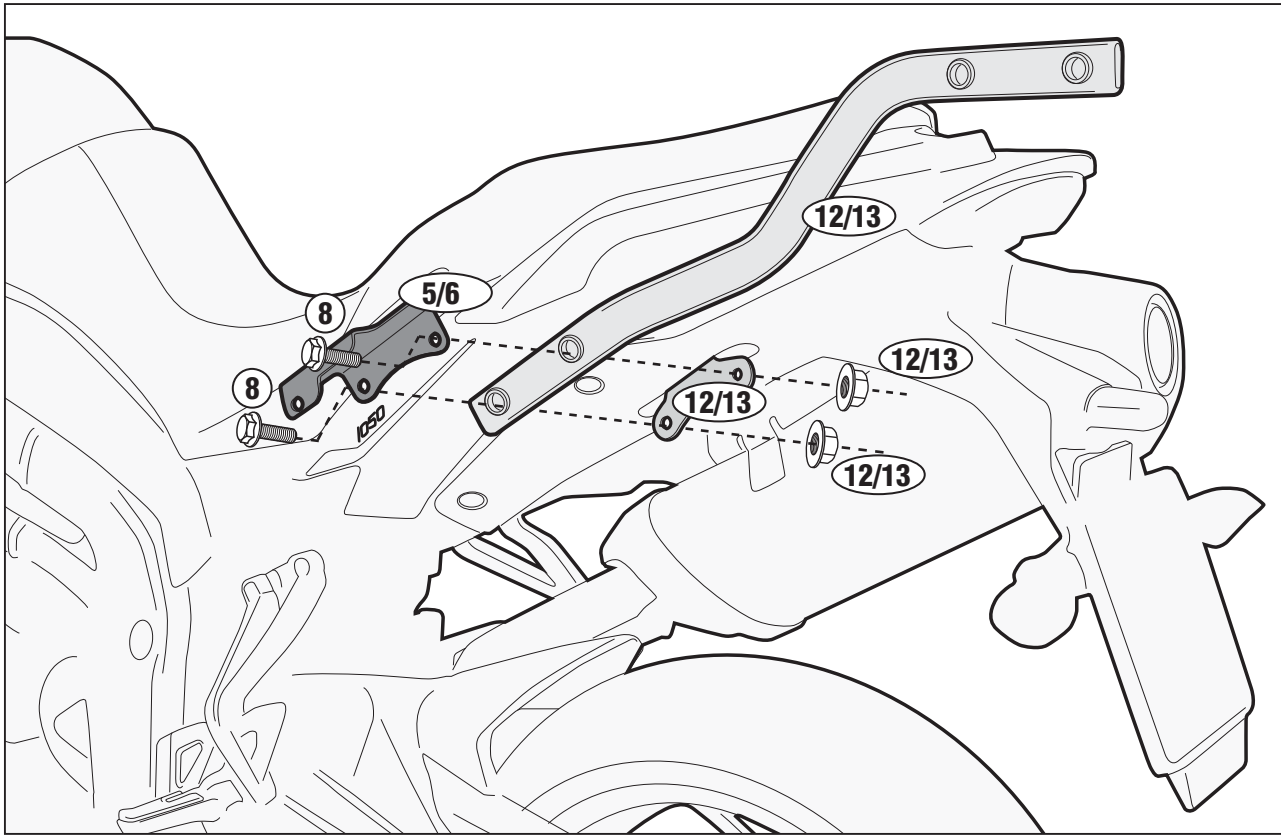
## TRIUMPH TIGER SPORT 1050 (2013)



# PLR6404 - KLR6404

PORTAVALIGIE LATERALE SPECIFICO - SPECIFIC TUBULAR SIDE-CASE HOLDER - PORTE-VALISES LATÉRAUX SPÉCIFIQUE  
SPEZIFISCHES STAHLROHR-SEITENTRAEGER - PORTA MALETAS LATERALES ESPECÍFICO - TRONCO LADO ESPECÍFICO

## TRIUMPH TIGER SPORT 1050 (2013)

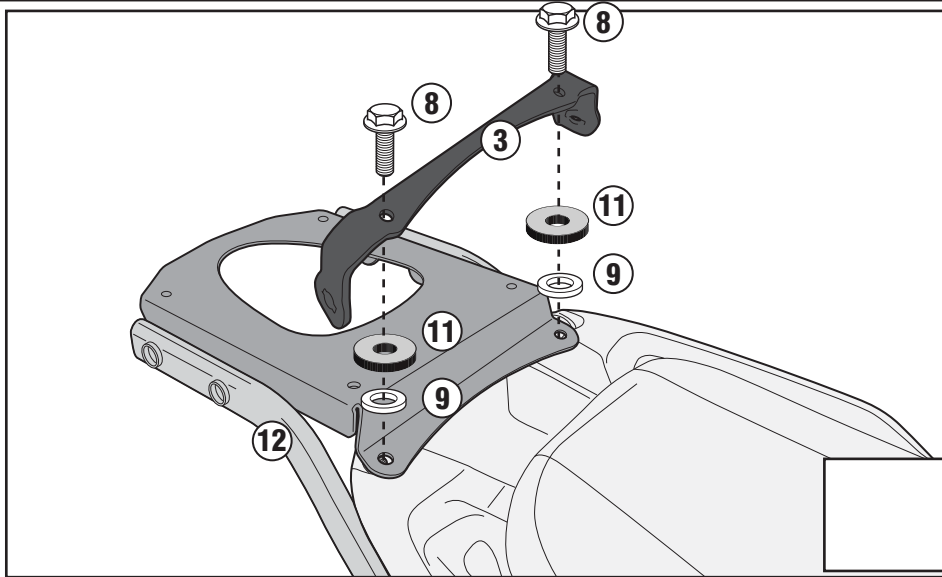


ONLY PLR6404

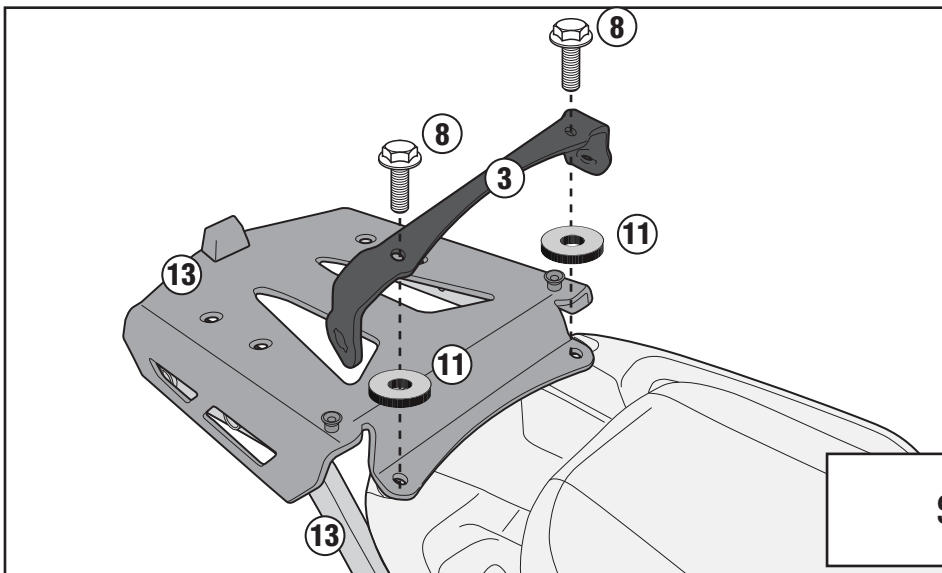
# PLR6404 - KLR6404

PORTAVALIGIE LATERALE SPECIFICO - SPECIFIC TUBULAR SIDE-CASE HOLDER - PORTE-VALISES LATÉRAUX SPÉCIFIQUE  
SPEZIFISCHES STAHLROHR-SEITENTRAEGER - PORTA MALETAS LATERALES ESPECÍFICO - TRONCO LADO ESPECÍFICO

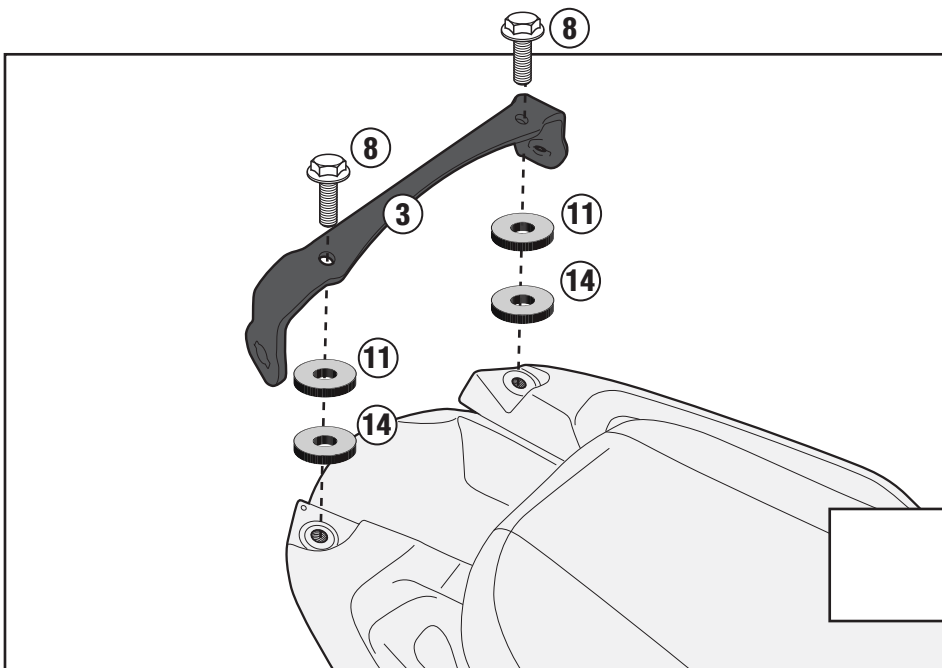
## TRIUMPH TIGER SPORT 1050 (2013)



SR6404 + PLR6404



SRA6404 + PLR6404

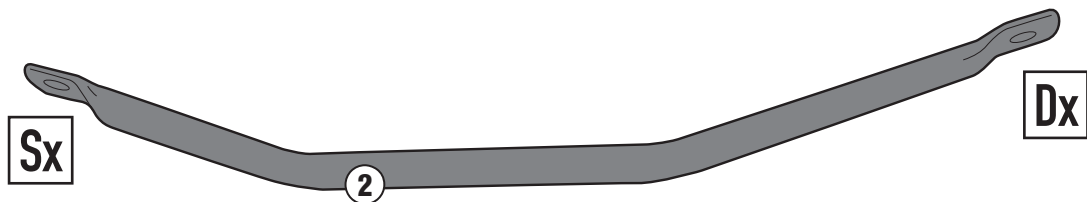
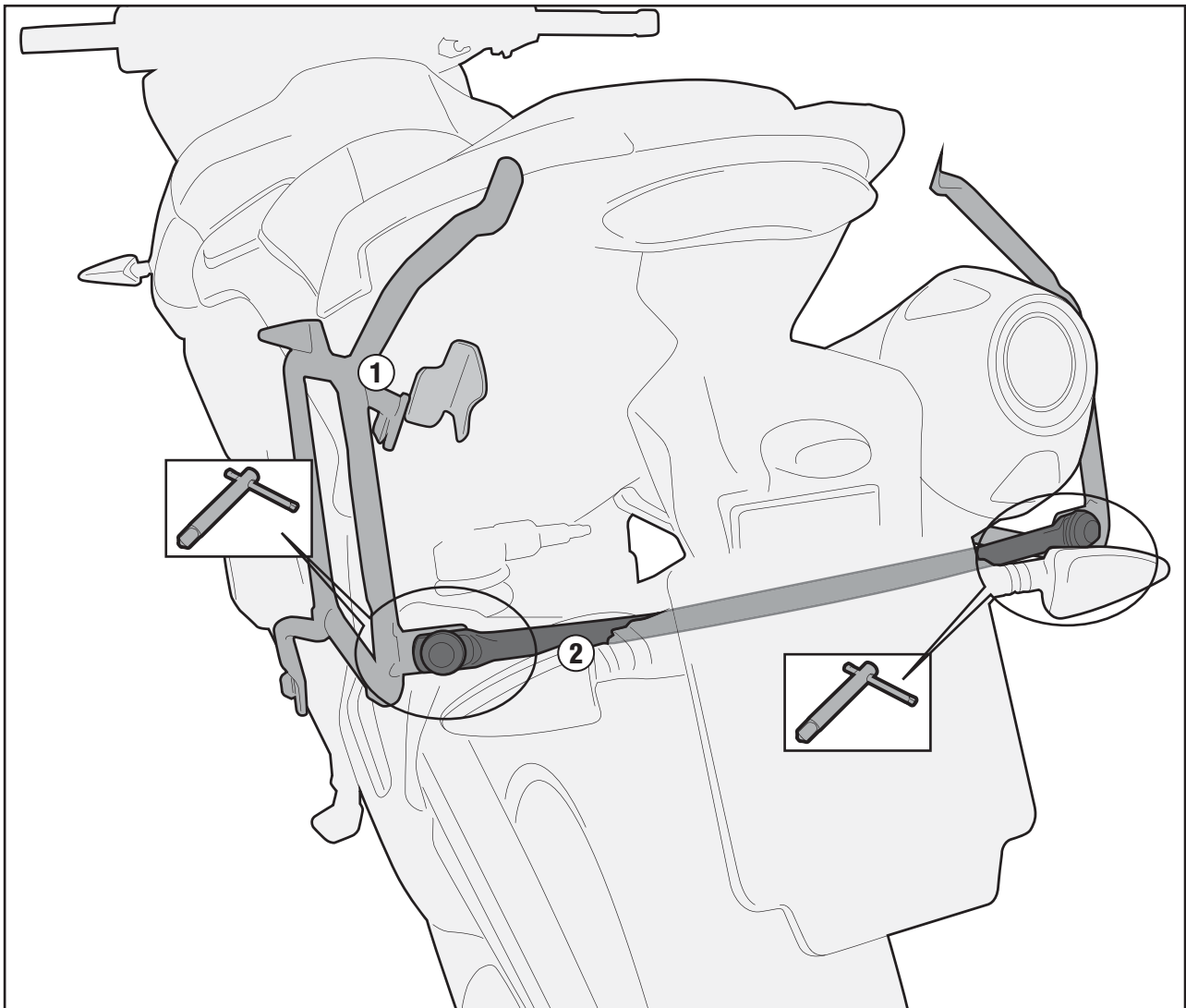


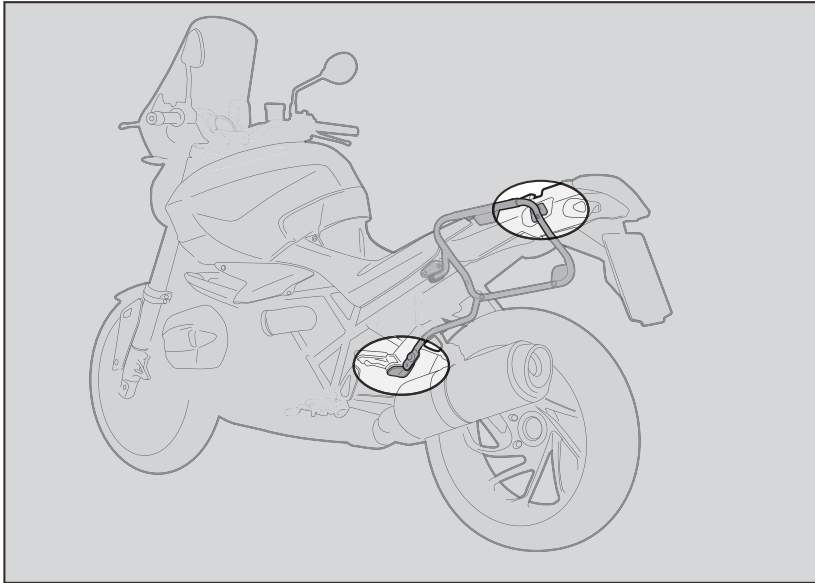
ONLY PLR6404

# PLR6404 - KLR6404

PORTAVALIGIE LATERALE SPECIFICO - SPECIFIC TUBULAR SIDE-CASE HOLDER - PORTE-VALISES LATÉRAUX SPÉCIFIQUE  
SPEZIFISCHES STAHLROHR-SEITENTRAEGER - PORTA MALETAS LATERALES ESPECÍFICO - TRONCO LADO ESPECÍFICO

## TRIUMPH TIGER SPORT 1050 (2013)





1. INSERIRE L'ATTREZZO NELLA TESTA DELLA VITE SPECIALE;
2. RUOTARE DI 1/4 DI GIRO IN SENSO ORARIO FINO A CHE LA ROTAZIONE NON TERMINA E SI AVVERTE LO SCATTO;
3. PER SMONTARE PROCEDERE IN SENSO INVERSO.

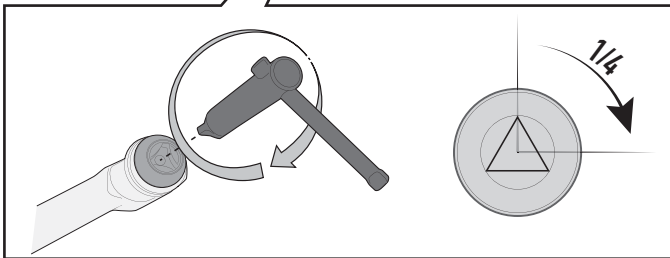
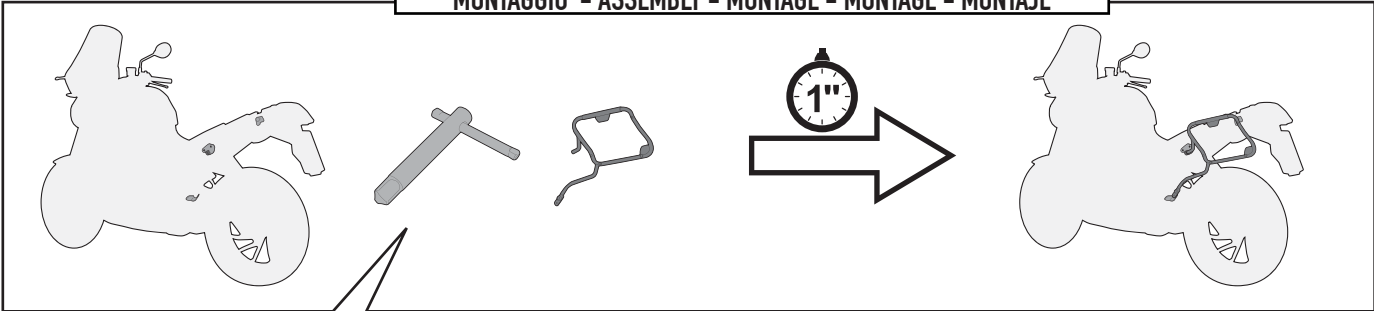
1. INSERT THE SPECIAL KEY INTO THE HEAD OF THE SCREW;
2. TURN THE KEY ¼ TURN CLOCKWISE UNTIL ROTATION STOPS AND THE SIDE CASE HOLDER IS FASTENED SECURELY TO THE FITMENT POINT;
3. IN ORDER TO DISASSEMBLE THE BRACKETRY PERFORM THE OPERATION IN REVERSE.

1. INSERER LA CLE SPECIALE DANS LA TETE DE LA VIS;
2. VISSER D'1/4 DE TOUR DANS LE SENS HORAIRE JUSQU'AU BLOCAGE DE LA VIS POUR MONTER EN TOUTE SECURITE LE SUPPORT A SON POINT DE FIXATION;
3. POUR LE DEMONTAGE, PROCEDER EN SENSE INVERSE.

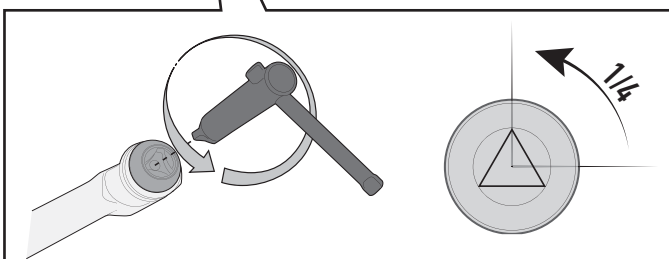
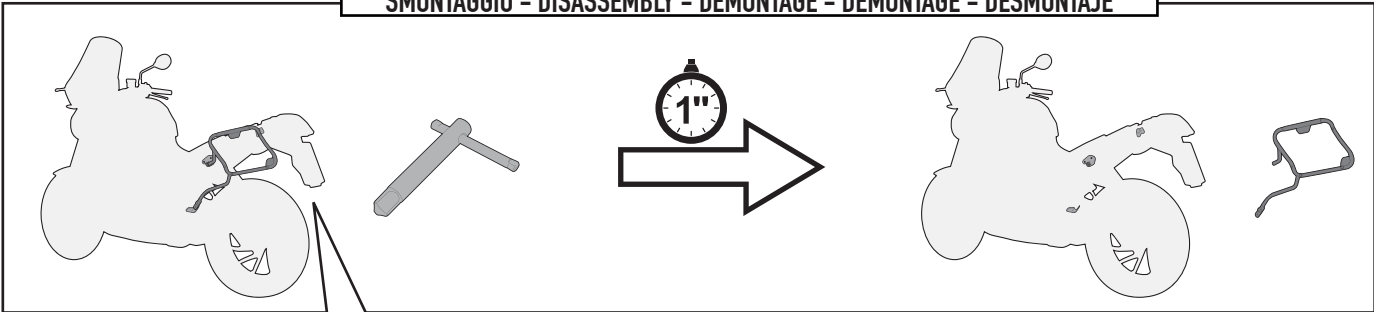
1. STECKEN SIE DAS WERKZEUG IN DEN KOPF DER SPEZIFISCHEN SCHRAUBE;
2. DREHEN SIE DIE SCHRAUBE 1 / 4 UMDREHUNG IM UHRZEIGERSINN BIS SIE BEMERKEN, DASS DIE SCHRAUBE IM BEFESTIGUNGSPUNKT EINGEKLEMMT IST;
3. FÜR DIE DEMONTAGE FOLGEN SIE DEN HINWEISE UMGEKEHRT.

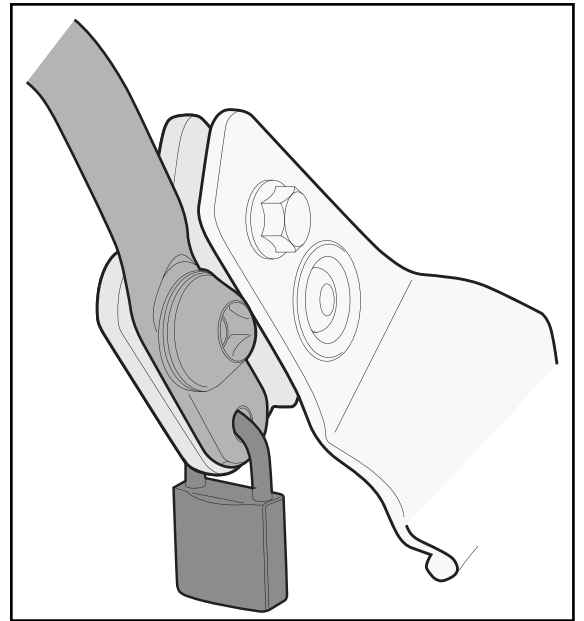
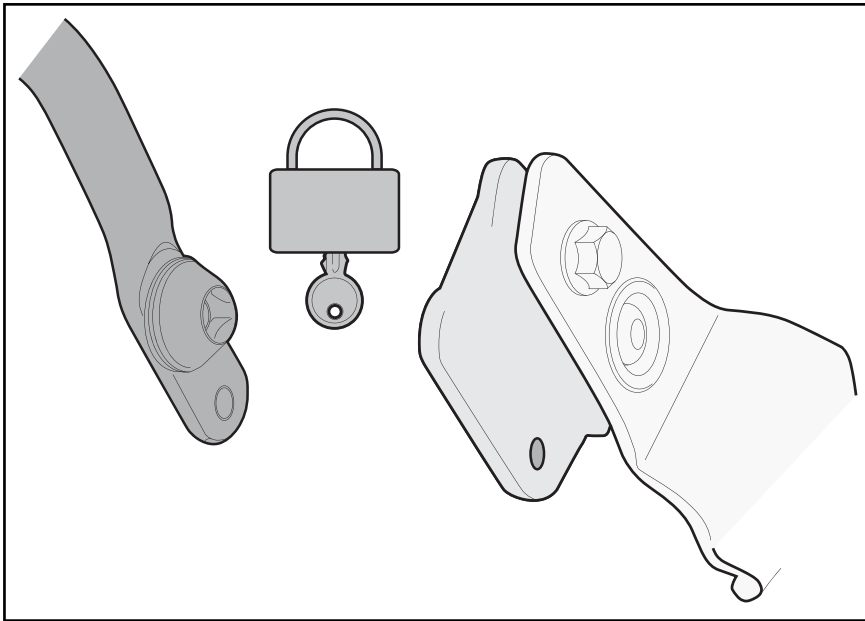
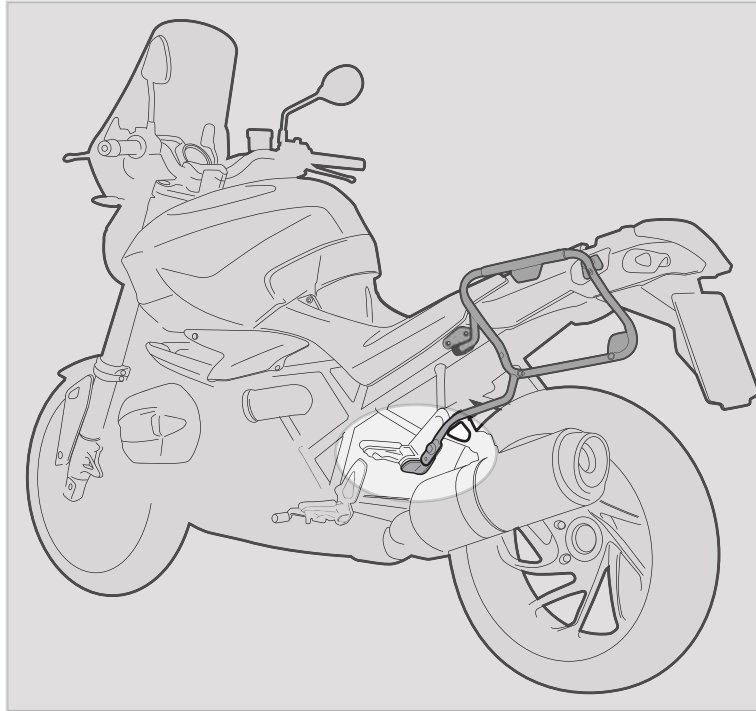
1. INSERTAR LA LLAVE ESPECIAL EN LA CABEZA DEL TORNILLO
2. DAR ¼ DE VUELTA EN EL SENTIDO HORARIO HASTA QUE LLEGUE AL TOPE Y SE VEA EL TORNILLO;
3. PARA DESMONTARLO PROCEDER EN LA DIRECCIÓN CONTRARIA;

**MONTAGGIO - ASSEMBLY - MONTAGE - MONTAGE - MONTAJE**



**SMONTAGGIO - DISASSEMBLY - DÉMONTAGE - DEMONTAGE - DESMONTAJE**





#### **FORO DI SICUREZZA**

FORO PREDISPOSTO AD ASSICURARE IL PORTAVALIGIE LATERALE ALLA MOTO (CON UN LUCCHETTO PER ESEMPIO, NON INCLUSO).

#### **SECURITY HOLE**

HOLE PLACEMENT IN ORDER TO INCREASE SECURITY OF THE TUBULAR SIDE-CASE HOLDER TO THE MOTORCYCLE (WITH A LOCK, FOR EXAMPLE, NOT INCLUDED).

#### **TROU DE SECURITE**

TROU PREDISPOSE POUR ASSURER LE PORTE-VALISE LATERAL A LA MOTO (AVEC UN CADENAS PAR EXEMPLE, NON INCLUS).

#### **SICHERHEITSLÖCH**

VORGESEHENES LOCH UM DEN SEITENKOFFER TRÄGER AN DEM FAHRZEUG ZU SICHERN (Z. B. MIT EINEM VORHÄNGESCHLOSS, NICHT ENTHALTEN);

#### **ORIFICIO DE SEGURIDAD**

ESTE ORIFICIO ESTA CREADO PARA ASEGURAR EL PORTAEQUIPAJES LATERAL A LA MOTO (POR EJEMPLO CON UN CANDADO, QUE NO ESTÁ INCLUIDO).