

TN1139 - KN1139

PARAMOTORE SPECIFICO - SPECIFIC ENGINE GUARD - PARE-CARTER SPECIFIQUE SPEZIFISCHER STURZBÜGEL - DEFENSA DE MOTOR ESPECÍFICA - PARAMOTOR ESPECÍFICO

HONDA CROSSRUNNER 800 (2015)

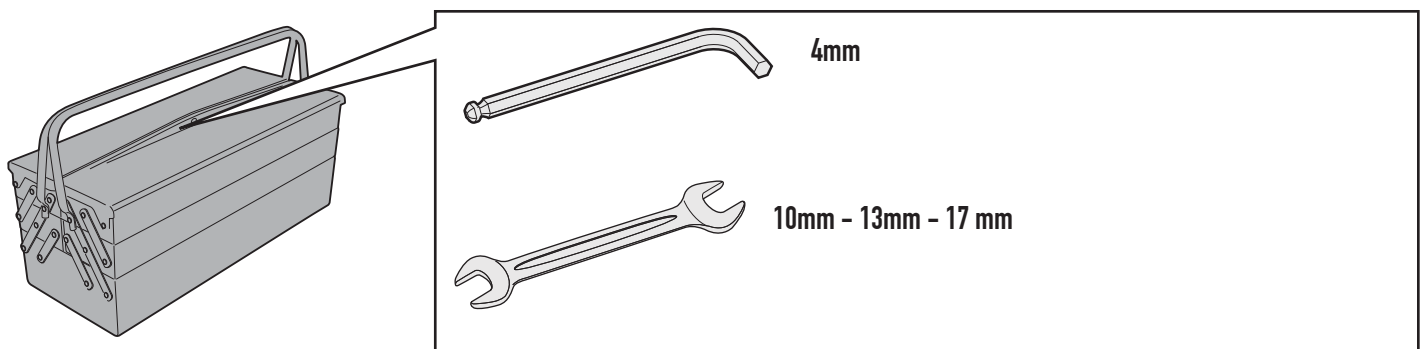
N°	Descrizione	Caratteristiche	Codice	Quantità
1	Paramotore - Engine Guard Pare-carter - Sturzbuegel Defensa De Moto - Paramotor	-	1139TNDXS 1139TNSXS	2 (Dx,Sx)
2	Supporto - Support - Support Halterung - Soporte - Apoio	-	GNB1425S	1
3	Vite - Screw Vis - Schraube Tornillo - Parafuso	TE M10x50 PASSO 1,25	1050TES	1
4	Vite - Screw Vis - Schraube Tornillo - Parafuso	TECF M8x40	840TECF	1
5	Vite - Screw Vis - Schraube Tornillo - Parafuso	TE M10x65 PASSO 1,25	1065TES	1
6	Vite - Screw Vis - Schraube Tornillo - Parafuso	TE M10x85 PASSO 1,25	1085TES	1
7	Vite - Screw Vis - Schraube Tornillo - Parafuso	TE M10x25 PASSO 1,25	1025TES	2
8	Vite - Screw Vis - Schraube Tornillo - Parafuso	TBEI M6x35	635TBEI	4
9	Rondella - Washer Rondelle - Scheibe Arandela - Arruela	Foro 6mm	6RON	4
10	Rondella - Washer Rondelle - Scheibe Arandela - Arruela	Ø10	10RON	5

TN1139 - KN1139

PARAMOTORE SPECIFICO - SPECIFIC ENGINE GUARD - PARE-CARTER SPECIFIQUE SPEZIFISCHER STURZBÜGEL - DEFENSA DE MOTOR ESPECÍFICA - PARAMOTOR ESPECÍFICO

HONDA CROSSRUNNER 800 (2015)

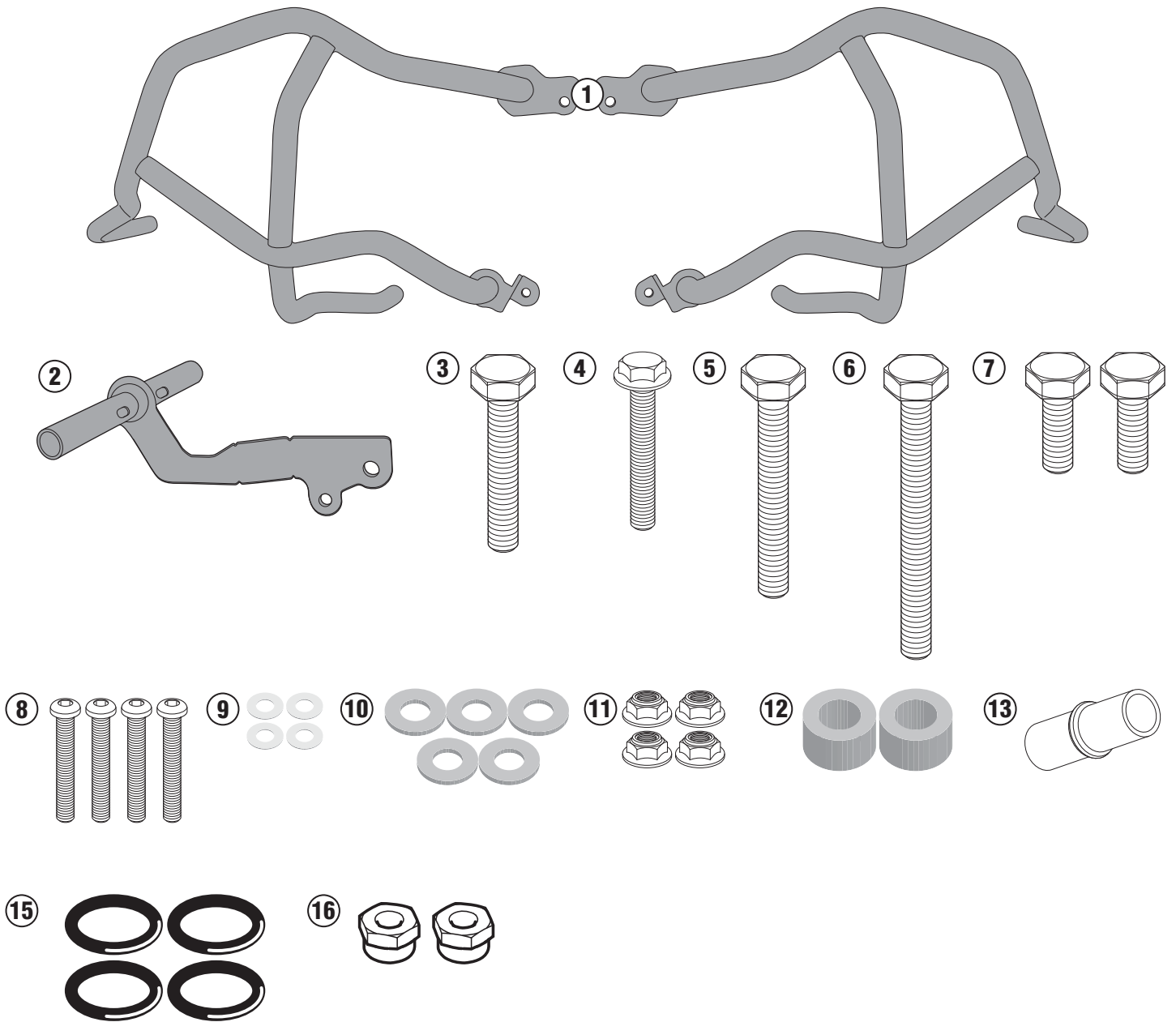
N°	Descrizione	Caratteristiche	Codice	Quantità
11	Dado - Bolt - Ecrou Mutter - Tuerca - Porca	Dado autobloccante flangiato ribassato M6	6DADIABFN	2
12	Distanziale - Spacer Entretoise - Distanzstueck Distanciador - Espaçador	Ø24x14 Foro 14mm	C24L14F14T	2
13	Nipples	-	347TNFG	1
14	Componenti originali - Original parts Parties originales - Original bauteile Componentes originales - Componentes Originais	-	-	-
15	O - Ring	-	Z2161	4
16	Dado - Bolt - Ecrou Mutter - Tuerca - Porca	Dado autobloccante ribassato	6DADIAB	2



TN1139 - KN1139

PARAMOTORE SPECIFICO - SPECIFIC ENGINE GUARD - PARE-CARTER SPECIFIQUE SPEZIFISCHER STURZBÜGEL - DEFENSA DE MOTOR ESPECÍFICA - PARAMOTOR ESPECÍFICO

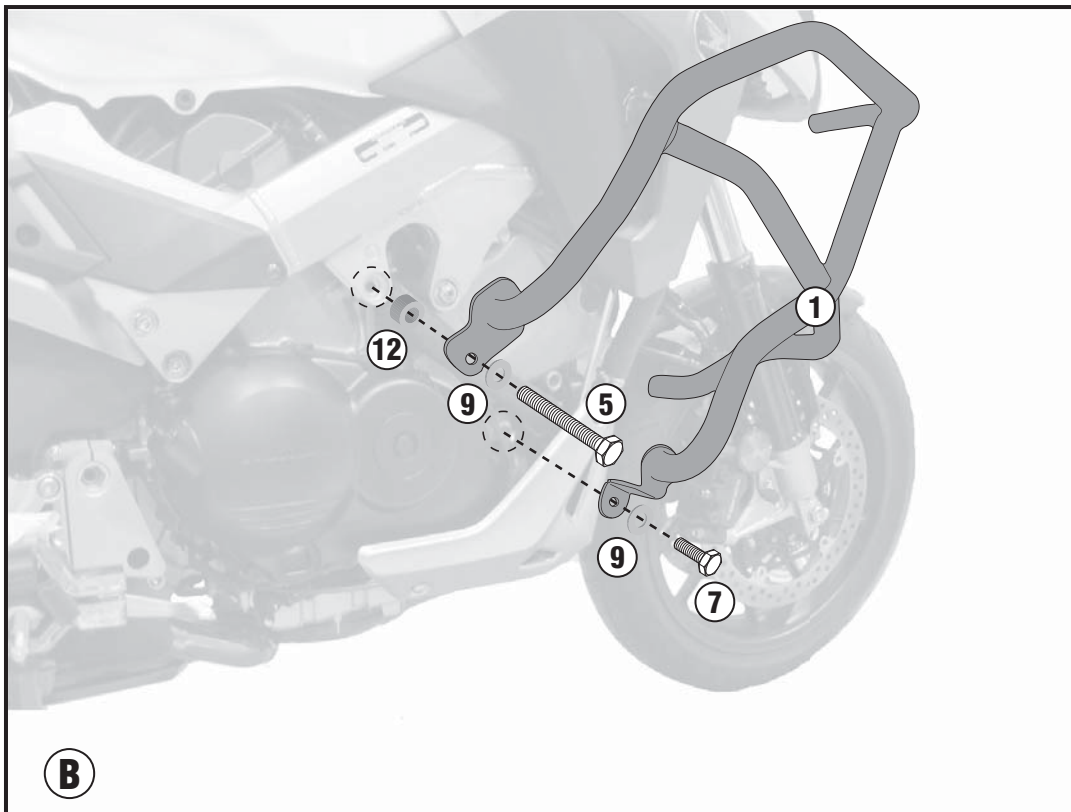
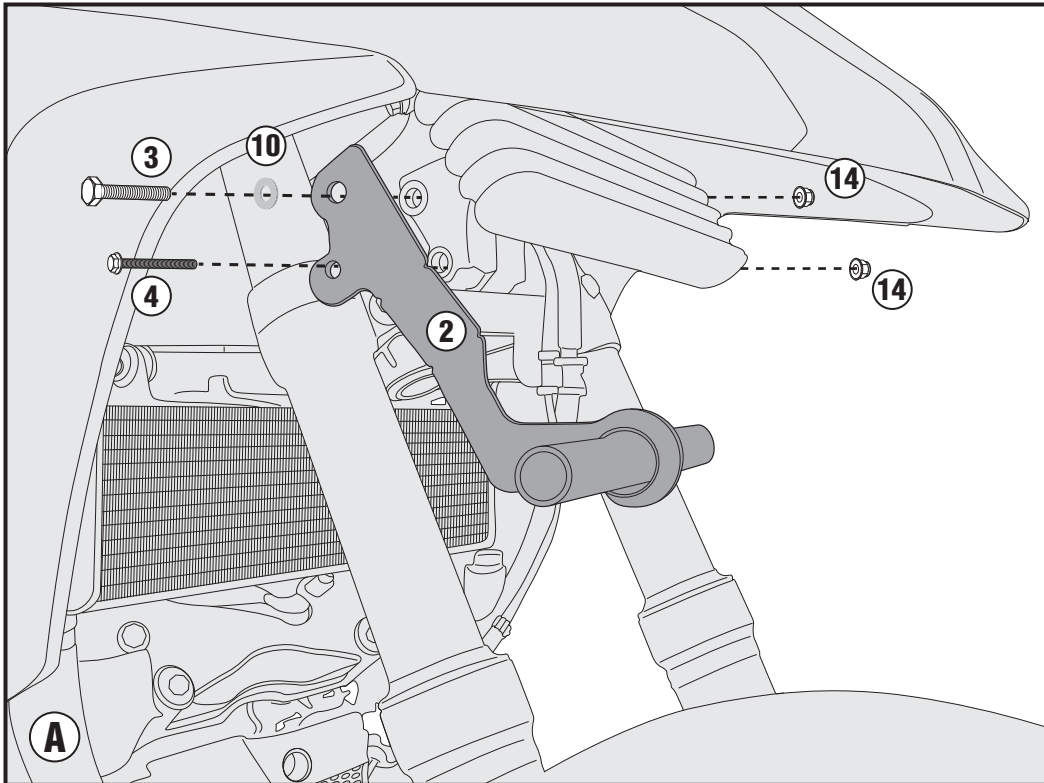
HONDA CROSSRUNNER 800 (2015)



TN1139 - KN1139

PARAMOTORE SPECIFICO - SPECIFIC ENGINE GUARD - PARE-CARTER SPECIFIQUE SPEZIFISCHER STURZBÜGEL - DEFENSA DE MOTOR ESPECÍFICA - PARAMOTOR ESPECÍFICO

HONDA CROSSRUNNER 800 (2015)

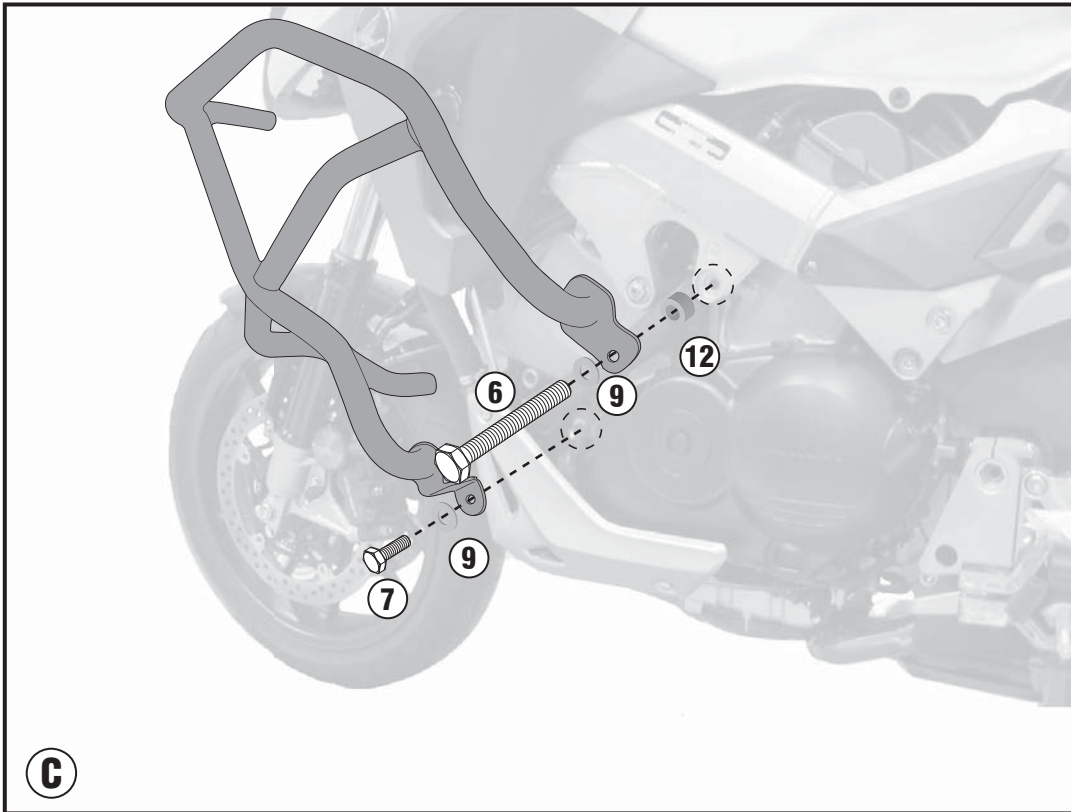


RIGHT SIDE
RECHTE SEITE
COTÉ DROIT
LADO IZQUIERDO

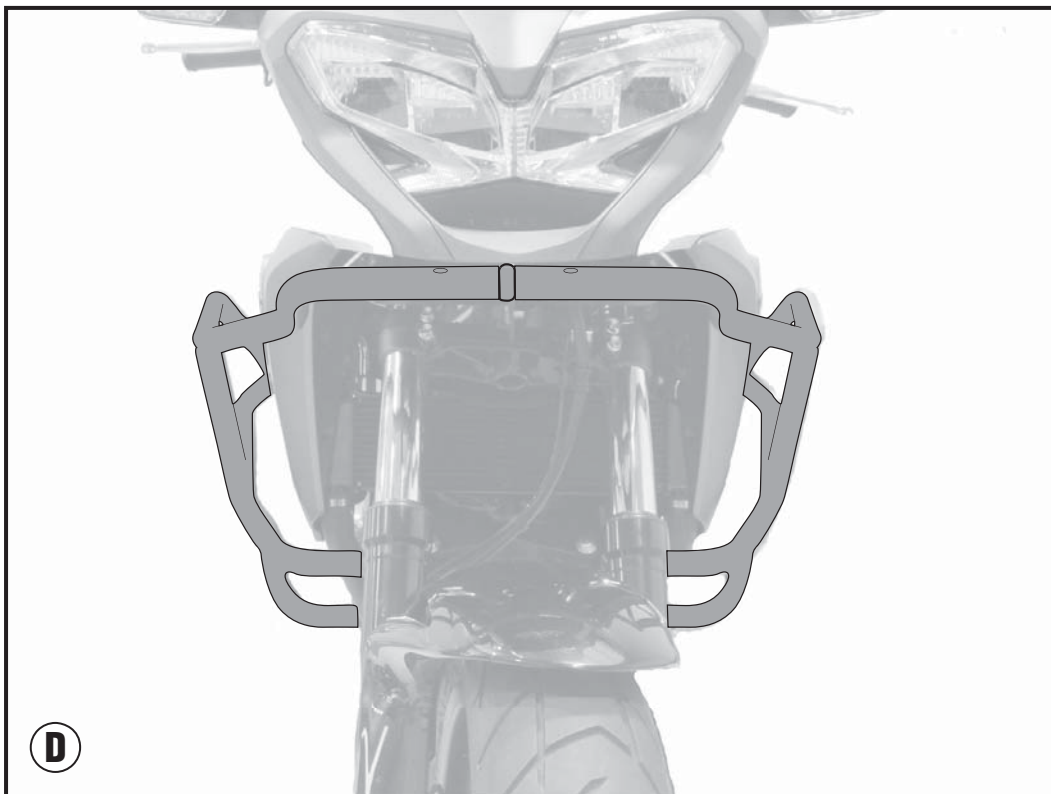
TN1139 - KN1139

PARAMOTORE SPECIFICO - SPECIFIC ENGINE GUARD - PARE-CARTER SPECIFIQUE SPEZIFISCHER STURZBÜGEL - DEFENSA DE MOTOR ESPECÍFICA - PARAMOTOR ESPECÍFICO

HONDA CROSSRUNNER 800 (2015)



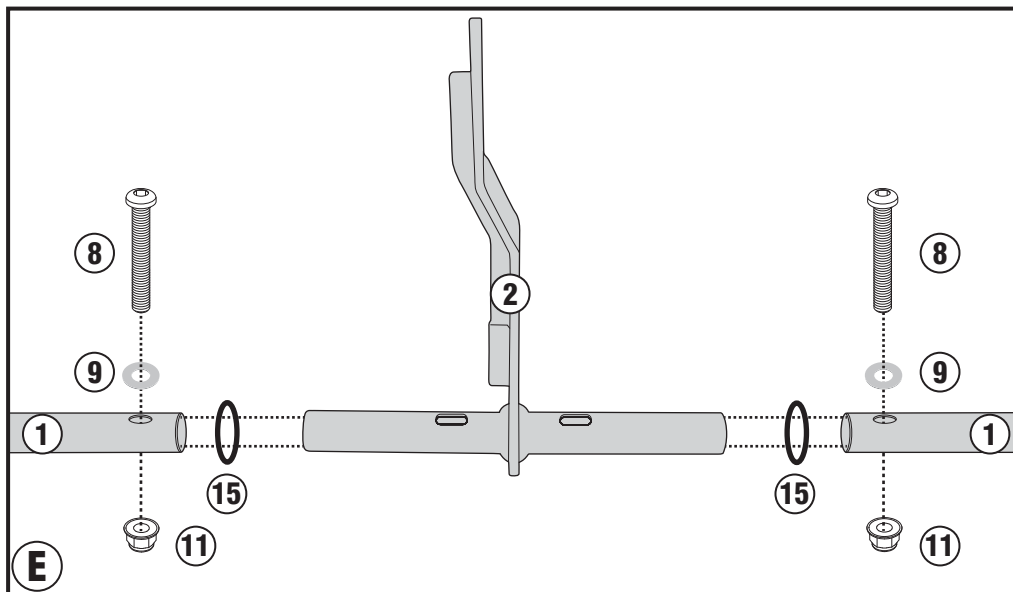
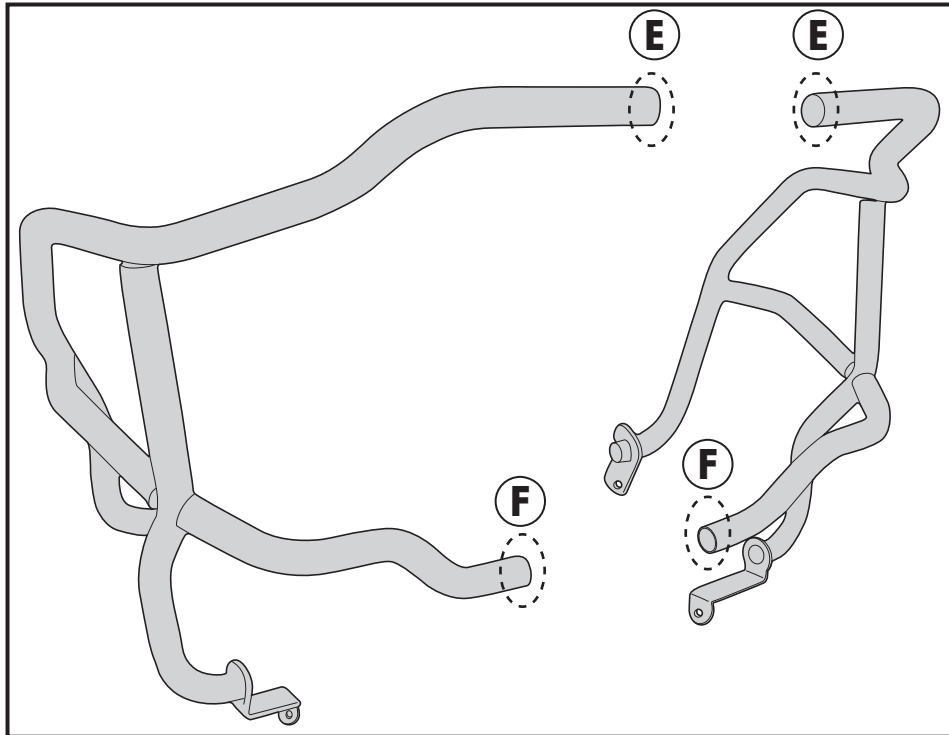
LEFT SIDE
LINKE SEITE
COTÉ GAUCHE
LADO DERECHO



TN1139 - KN1139

PARAMOTORE SPECIFICO - SPECIFIC ENGINE GUARD - PARE-CARTER SPECIFIQUE SPEZIFISCHER STURZBÜGEL - DEFENSA DE MOTOR ESPECÍFICA - PARAMOTOR ESPECÍFICO

HONDA CROSSRUNNER 800 (2015)



TN1139 - KN1139

PARAMOTORE SPECIFICO - SPECIFIC ENGINE GUARD - PARE-CARTER SPECIFIQUE SPEZIFISCHER STURZBÜGEL - DEFENSA DE MOTOR ESPECÍFICA - PARAMOTOR ESPECÍFICO

HONDA CROSSRUNNER 800 (2015)

