

Art.-Nr. / Item No.: **SBL.11.703.10000/B**

Revision: **00** · Datum / Date: **05 - 2016**

Schutzbügel

Crashbar

DEUTSCH - Vielen Dank, dass Sie sich für dieses Premiumprodukt von SW-MOTECH entschieden haben.

☞ Bitte besuchen Sie unseren Webshop für weitere Informationen wie Modellzuweisungen und PDF-Anleitung. Erforderliche Dokumente (z. B. ABE) stehen als Download zur Verfügung. >> www.sw-motech.com

Die Montage und/oder Wartung dieses Produkts erfordert ein gutes technisches Verständnis. Zu Ihrer eigenen Sicherheit empfiehlt SW-MOTECH, die Montage und/oder Wartung durch eine Fachwerkstatt durchführen zu lassen. SW-MOTECH übernimmt keine Haftung für Schäden, die durch eine unsachgemäße Montage und/oder Wartung verursacht wurden.

Beachten Sie unbedingt alle in der Anbauanleitung angegebenen Hinweise. Beachten Sie außerdem alle für die Montage relevanten Hinweise im Fahrzeughandbuch. Nichtbeachtung kann zu Schäden am Fahrzeug bzw. zur Gefährdung des Fahrers führen! Bitte heben Sie die Anbauanleitung als Referenz auf.

Dieses Produkt wurde für Fahrzeuge im Originalzustand entwickelt. Die Kompatibilität mit originalen Zubehörteilen bzw. den Zubehörteilen anderer Hersteller kann nicht gewährleistet werden. Montiertes Zubehör kann das Fahrverhalten und/oder die Stabilität Ihres Fahrzeugs verändern.

ALLGEMEINE HINWEISE

Bitte beachten Sie landesspezifische Vorschriften für Zulassung oder Betrieb Ihres Fahrzeugs bzw. anwendbare TÜV-Vorschriften. Lassen Sie eintragungspflichtige Teile nach Montage durch Ihre Prüfstelle in die Fahrzeugpapiere eintragen.

VORBEREITUNG: Lesen Sie aufmerksam die Anbauanleitung und stellen Sie sicher, dass alle Teile der Stückliste vorhanden sind. Achten Sie darauf, dass Ihr Fahrzeug sicher steht und nicht umfallen kann. Schalten Sie den Motor ab und ziehen Sie den Zündschlüssel. Lassen Sie ggf. den Motor/Auspuff abkühlen. Klemmen Sie bei Arbeiten an der Elektrik die Fahrzeugbatterie ab. Achten Sie darauf, nur geeignetes Werkzeug zu verwenden. Lassen Sie sich bei den Montagearbeiten von einer zweiten Person helfen.

MONTAGE: Alle vom Motorrad gelösten Teile und Verbindungen sind gemäß Fahrzeugherstellereangaben wieder zu montieren oder durch die von SW-MOTECH gelieferten Teile und Verbindungen zu ersetzen. Sichern Sie, falls nicht anderweitig definiert, alle Gewinde mit mittelstarker, flüssiger Schraubensicherung. Falls nicht durch den Fahrzeughersteller oder SW-MOTECH anderweitig definiert, müssen Schrauben und Muttern nach DIN/ISO angezogen werden. Stellen Sie nach erfolgter Montage sicher, dass alle zuvor gelösten Teile und Verbindungen wieder ordnungsgemäß montiert wurden.

FUNKTIONSKONTROLLE: Achten Sie nach Montage auf die uneingeschränkte Freigängigkeit und einwandfreie Funktion sämtlicher Fahrzeugteile. Kabel, Züge und Schläuche dürfen nicht scheuern und/oder geklemmt werden. Führen Sie vor Fahrtbeginn eine umfassende Funktionskontrolle durch. Prüfen Sie regelmäßig (alle 100 km) den ordnungsgemäßen Sitz aller bei Montage gelösten Teile und Verbindungen.

PRODUKTSPEZIFISCHE HINWEISE

ACHTUNG: Die Kurven- und Bodenfreiheit kann bei extremer Schräglage durch dieses Produkt eingeschränkt werden!

ENGLISH - Thank you for choosing this premium product from SW-MOTECH.

☞ Please visit our webshop for additional information, such as application charts and PDF mounting instructions. Any other documents that may be required (e.g. ABE certifications), are also available for download at our webshop. >> www.sw-motech.com

Installation and/or maintenance of this product require good technical understanding. For your own safety SW-MOTECH recommends having installation and/or servicing carried out by a specialist workshop. SW-MOTECH assumes no liability for damage caused by improper installation and/or maintenance work.

Carefully follow all the directions given in the mounting instructions. Also pay attention to all relevant information in the vehicle manual during assembly. Nonconformance can lead to vehicle damage or even endanger the driver! Please keep the mounting instructions as reference.

This product was developed for vehicles in their original condition. Compatibility with original accessory parts or other manufacturers' accessory parts is not guaranteed. Installed accessories can change driving behaviour and/or stability of your vehicle.

GENERAL INFORMATION

Please observe any country-specific regulations concerning vehicle registration or operation as well as TÜV regulations where applicable. If required, register installed parts in the vehicle documents together with the appropriate inspection authority.

PREPARATION: Read the mounting instructions carefully and make sure that all parts are included. Make sure that your vehicle is parked safely and cannot fall over. Turn off the engine and remove the ignition key. Let the motor/exhaust cool off if necessary. Disconnect the vehicle battery when working on the electrical system. Make sure to use only the appropriate tools. During installation have another person help you.

MOUNTING: All parts and connections removed from the vehicle must be reinstalled in accordance with the vehicle manufacturer specifications or replaced by parts and hardware delivered by SW-MOTECH. Secure all threads, unless otherwise specified, with medium-strong strength liquid thread locker. If not otherwise defined by the vehicle manufacturer or SW-MOTECH, screws and nuts must be tightened according to DIN/ISO specifications. After installation make sure that all parts and hardware previously removed are properly replaced.

FUNCTION CHECK: After installation also make sure that no moving parts are obstructed and function of the vehicle is not hindered in any way. Cables and hoses must not rub and/or be pinched. Before starting to ride, perform a comprehensive check of all functions. Regularly check (every 100 km) for the proper seating of all parts and connections removed during installation.

PRODUCT SPECIFIC INFORMATION

ATTENTION: While cornering at extrem lean angles, ground clearance can be reduced by using this product!

Konfektionierung durch / Packed by:

Datum der Konfektionierung / Date of packaging:



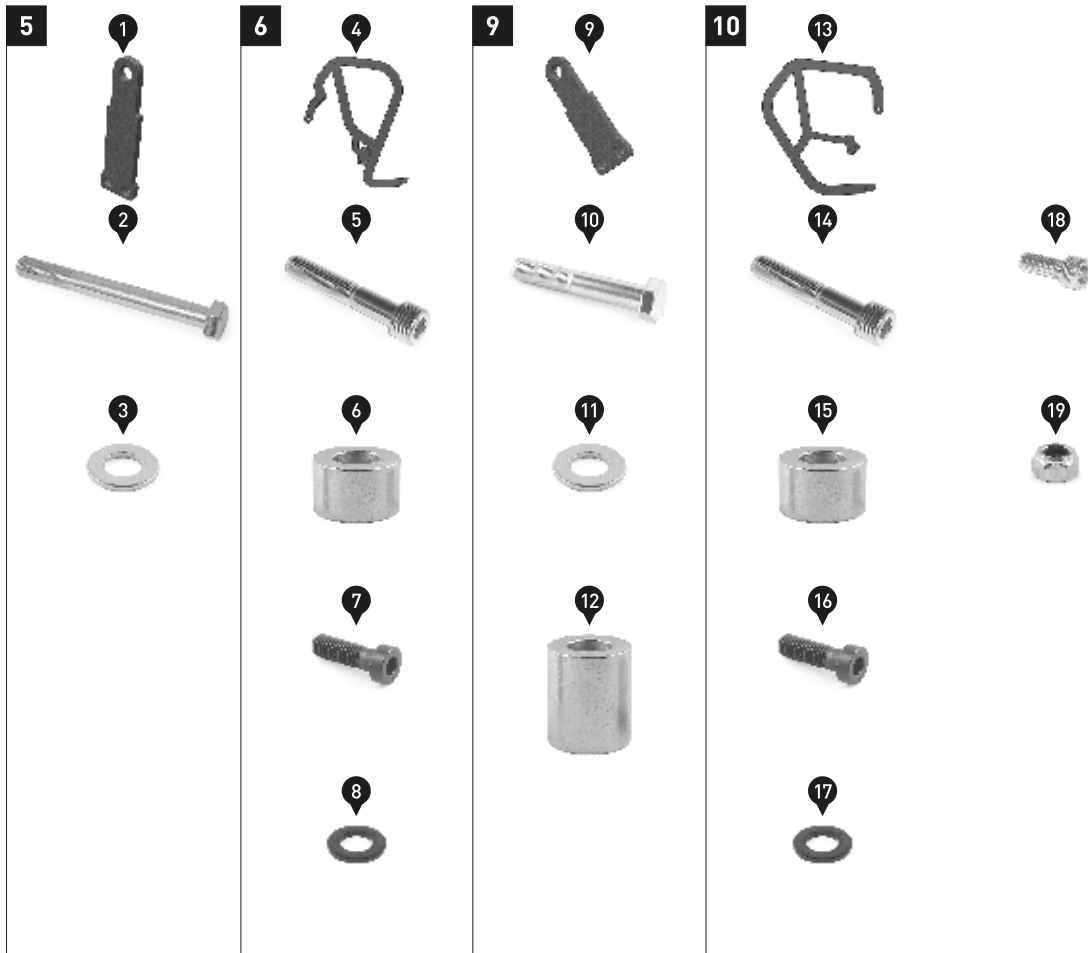
SW-MOTECH GmbH & Co. KG
Ernteweg 8/10
35282 Rauschenberg
Germany

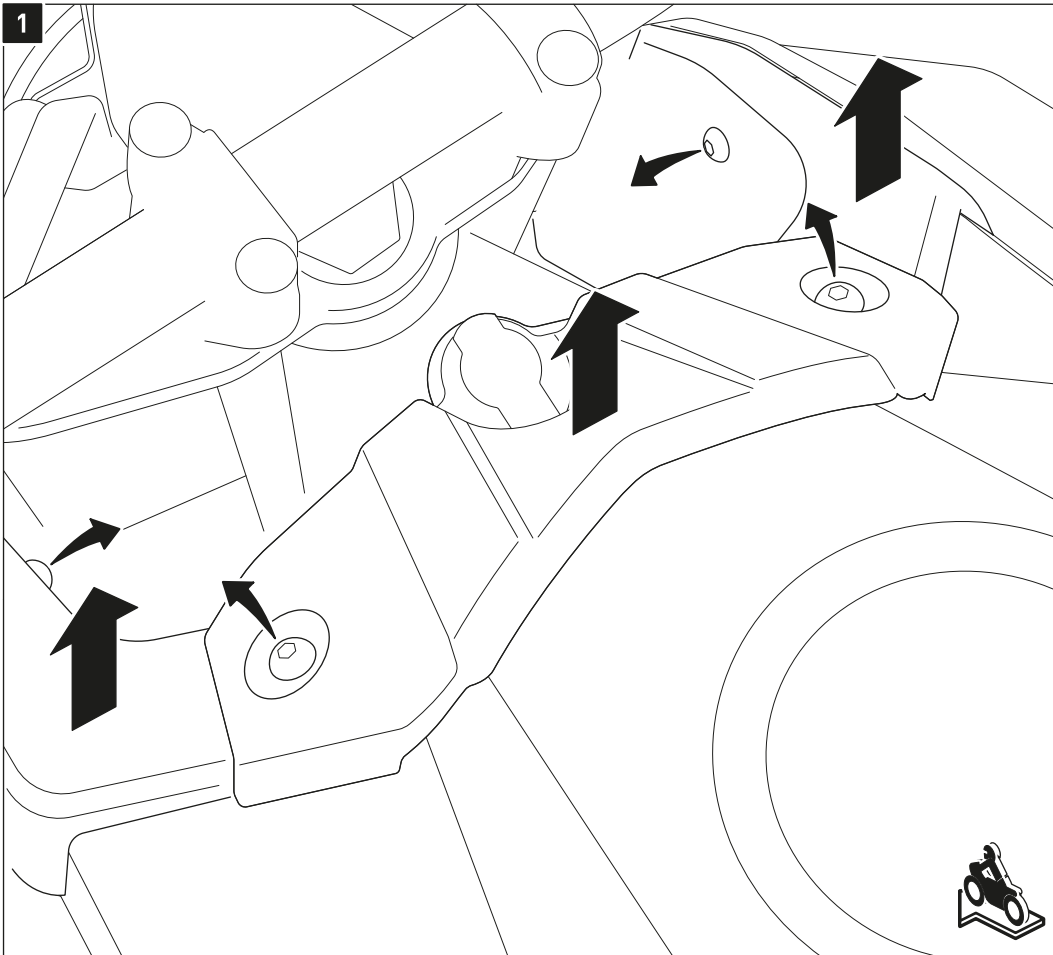
Tel. / phone + 49 (0)6425 / 8168 - 050
Fax / fax + 49 (0)6425 / 8168 - 10
info@sw-motech.com
www.sw-motech.com

STÜCKLISTE / PARTS LIST

Schritt / Step	Nr. / No.	Art.-Nr. / Bezeichnung / Item No. / Description	Artikel	Part	Anzahl * / Quantity *	N-m
5	(1)	SBL.11.703.001	Anbaublech (rechte Seite)	Mounting Bracket (right side)	1 / 1	
	(2)	M12 x 110; DIN 960	Sechskantschraube; Feingewinde	Hexagon Screw; fine thread	1 / 1	80
	(3)	d 13; DIN 125	Unterlegscheibe	Washer	1 / 2	
6	(4)	SBL.11.703.902.01	Schutzbügel (rechte Seite)	Crashbar (right side)	1 / 1	
	(5)	M12 x 65; DIN 912	Innensechskantschraube; Feingewinde	Hexagon Socket Screw; fine thread	1 / 2	80
	(6)	25 / 12,5 / 15	Distanzbuchse	Spacer	1 / 2	
	(7)	M8 x 25; DIN 6912	Innensechskantschraube, fl. Kopf; schwarz	Hexagon Socket Screw, short head; black	2 / 4	23
	(8)	d 8,4; DIN 125	Unterlegscheibe; schwarz	Washer; black	2 / 4	
9	(9)	SBL.11.703.003	Anbaublech (linke Seite)	Mounting Bracket (left side)	1 / 1	
	(10)	M12 x 75; DIN 960	Sechskantschraube; Feingewinde	Hexagon Screw; fine thread	1 / 1	80
	(11)	d 13; DIN 125	Unterlegscheibe	Washer	1 / 2	
	(12)	25 / 12,5 / 30	Distanzbuchse	Spacer	1 / 1	
10	(13)	SBL.11.703.901.01	Schutzbügel linke Seite)	Crashbar (left side)	1 / 1	
	(14)	M12 x 65; DIN 912	Innensechskantschraube; Feingewinde	Hexagon Socket Screw; fine thread	1 / 2	80
	(15)	25 / 12,5 / 15	Distanzbuchse	Spacer	1 / 2	
	(16)	M8 x 25; DIN 6912	Innensechskantschraube, fl. Kopf; schwarz	Hexagon Socket Screw, short head; black	2 / 4	23
	(17)	d 8,4; DIN 125	Unterlegscheibe; schwarz	Washer; black	2 / 4	
	(18)	M6 x 16; DIN 912	Innensechskantschraube	Hexagon Socket Screw	2 / 2	9
	(19)	M6; DIN 985	Mutter, selbstsichernd	Lock Nut	2 / 2	

Alle Maßangaben in Millimeter. / All measurements in millimeters. - * Der zweite Wert gibt die Gesamtanzahl des jeweiligen Artikels in der Lieferung an. / * The second number indicates the total quantity of the listed part in the delivery.

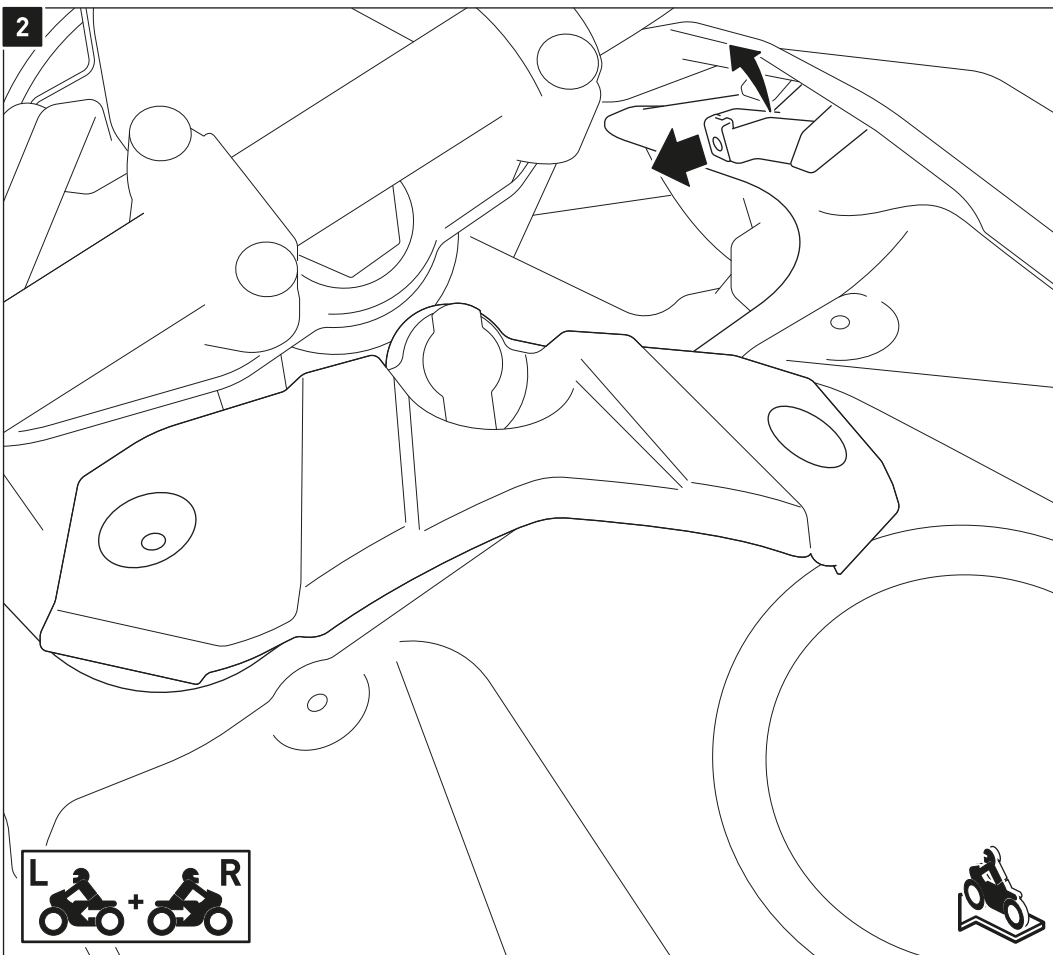




1

Lösen Sie die gezeigten Schrauben und entfernen Sie die mittlere Tankverkleidung.
Entfernen Sie anschließend die inneren Seitenverkleidungen vom Fahrzeug.

Loosen the shown screws and remove the middle tank fairing.
Then remove the inner side fairings from the vehicle.

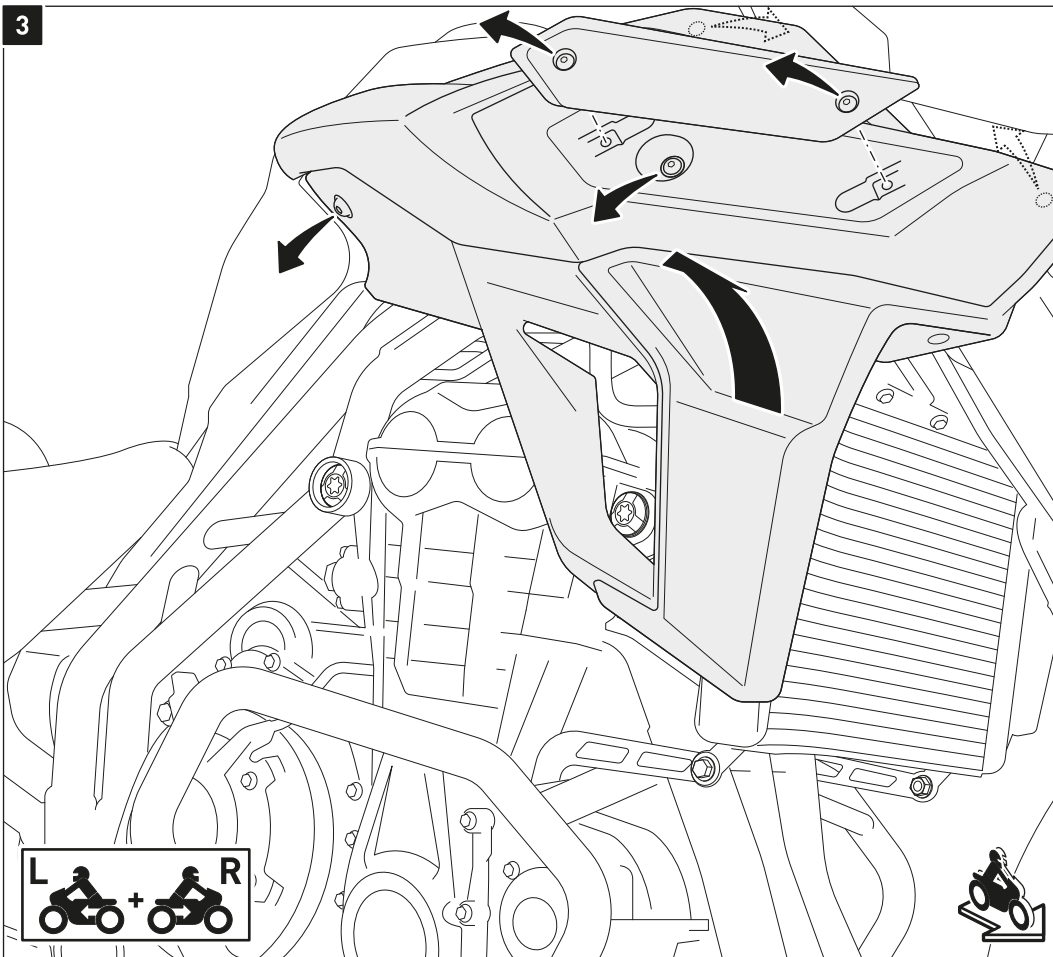


2

Lösen Sie beidseitig die Schrauben der Verkleidungshalter.
Entfernen Sie anschließend die Verkleidungshalter vom Fahrzeug.

Loosen on both sides of the vehicle the screws of the fairing bracket.
Then remove the fairing brackets from the vehicle.

3

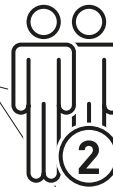
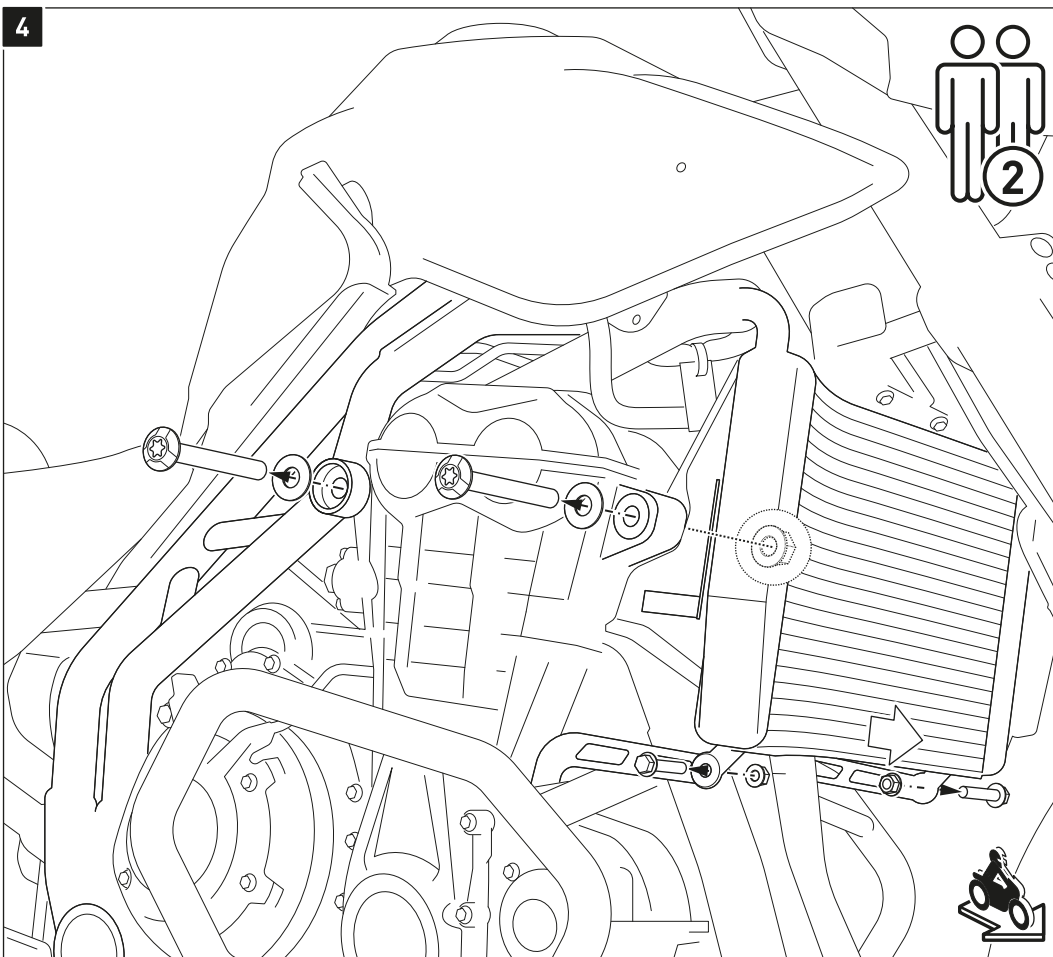


Lösen Sie die markierten Schrauben der rechten Seitenverkleidung (zwei Schrauben innenliegend).
Entfernen Sie die Seitenverkleidung vom vorsichtig vom Fahrzeug (nach oben schieben).

Loosen the marked screws from the right side fairing (two screws on the inner side).

Remove the side panel carefully from the vehicle (push upwards).

4



HINWEIS: Lassen Sie sich bei der Demontage der Mutter von einer zweiten Person helfen. Verwenden Sie eine Umschaltknarre mit Verlängerung und Gelenkstück, um die Mutter von der linken Fahrzeugs-eite zu lösen.

Entfernen Sie die gezeigten originalen Schrauben, Unterlegscheiben und die Mutter vom Fahrzeugrahmen.

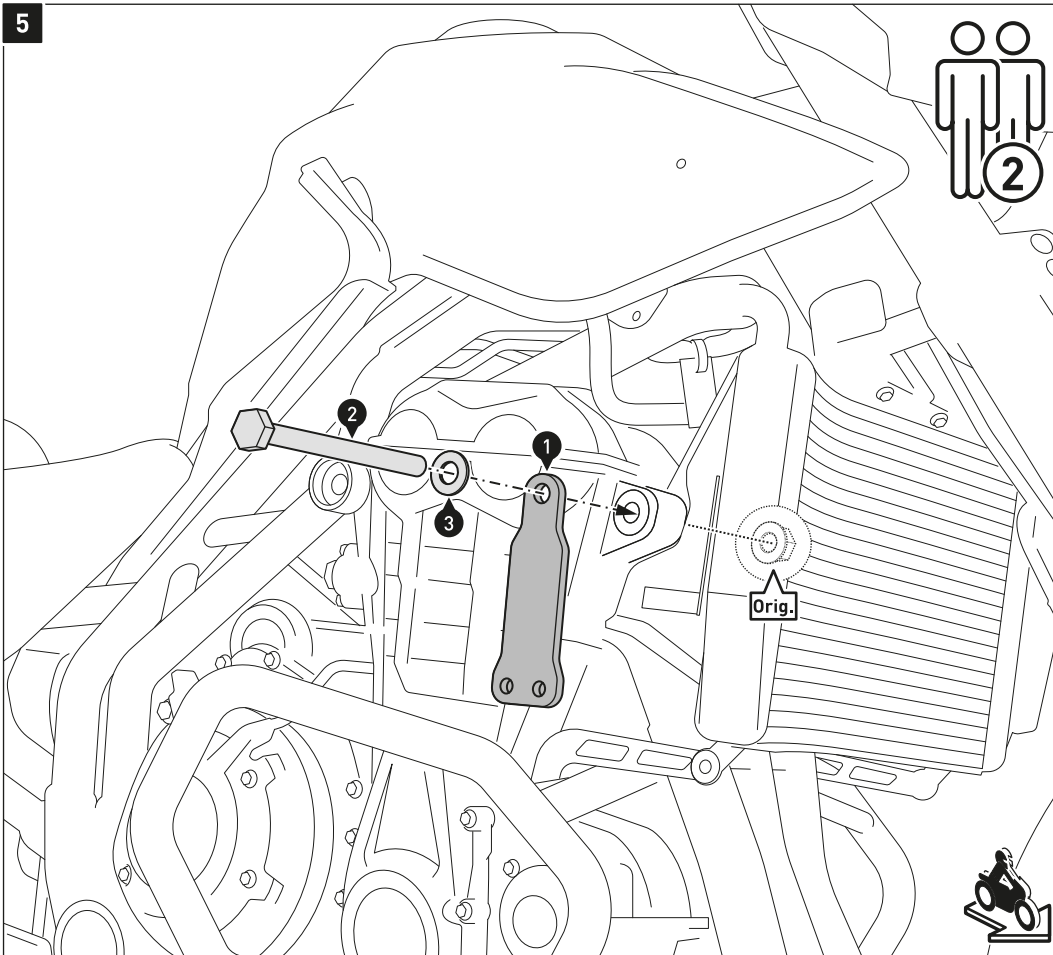
Entfernen Sie die unteren Schrauben des Kühlers und drücken Sie diesen ein wenig nach vorne.

NOTE: Have another person help you removing the nut. Use a ratchet with extension and joint piece to loosen the nut from the left side of the vehicle.

Remove the shown original screws, the washers and the nut from the vehicle frame.

Remove the lower screws of the radiator and push it a little bit forward.

5



Montieren Sie das Anbaublech (1) mit der originalen Mutter (Orig.) am Fahrzeugrahmen, wie in der Zeichnung gezeigt.

ACHTUNG: Verwenden Sie flüssige Schraubensicherung!

Ziehen Sie die Schrauben noch nicht an.

Verschrauben Sie anschließend die rechte Seitenverkleidung wieder am Fahrzeug.

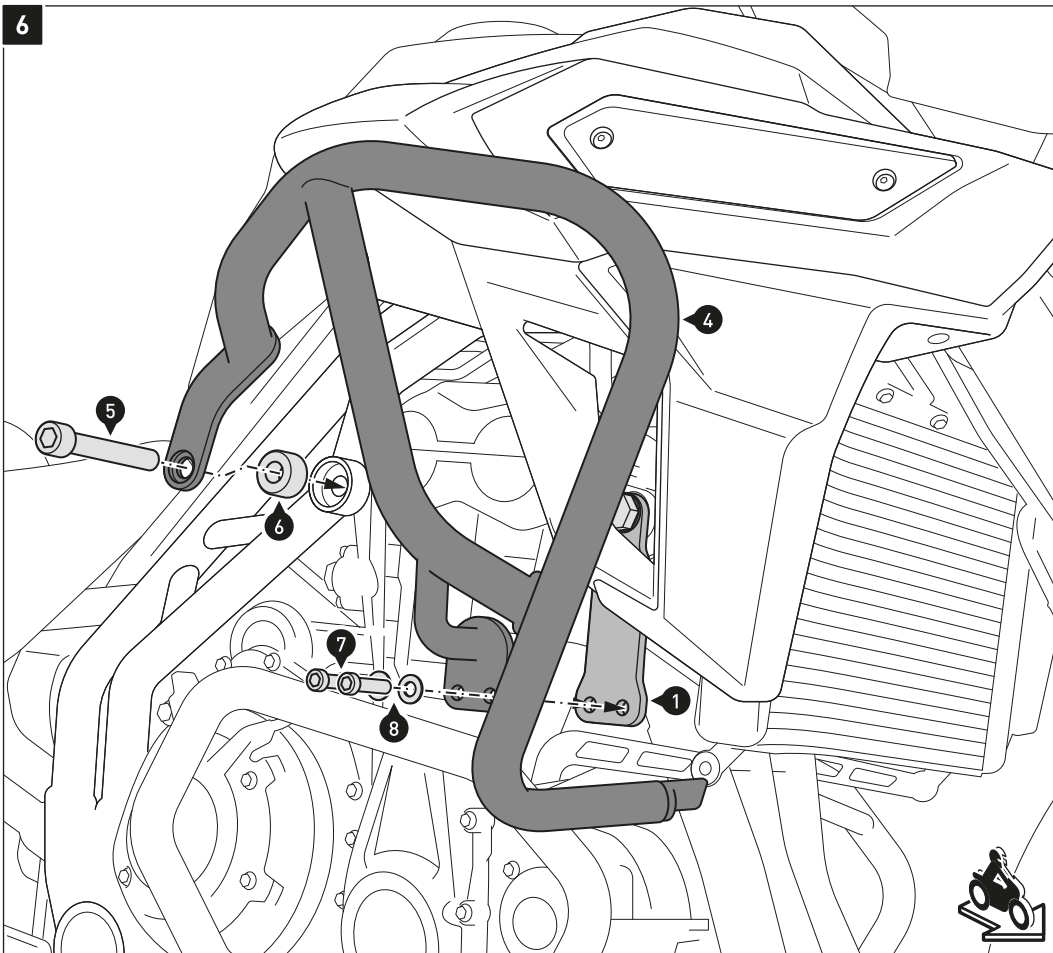
Attach the mounting bracket (1) with the original Nut (Orig.) to the vehicle frame, as shown in the drawing.

ATTENTION: Use liquid thread locker!

Do not fully tighten the screws yet.

Then reattach the right sidefairing to the vehicle.

6



Verschrauben Sie den rechten Schutzbügel (4) am Fahrzeug, wie in der Zeichnung gezeigt.

ACHTUNG: Verwenden Sie flüssige Schraubensicherung!

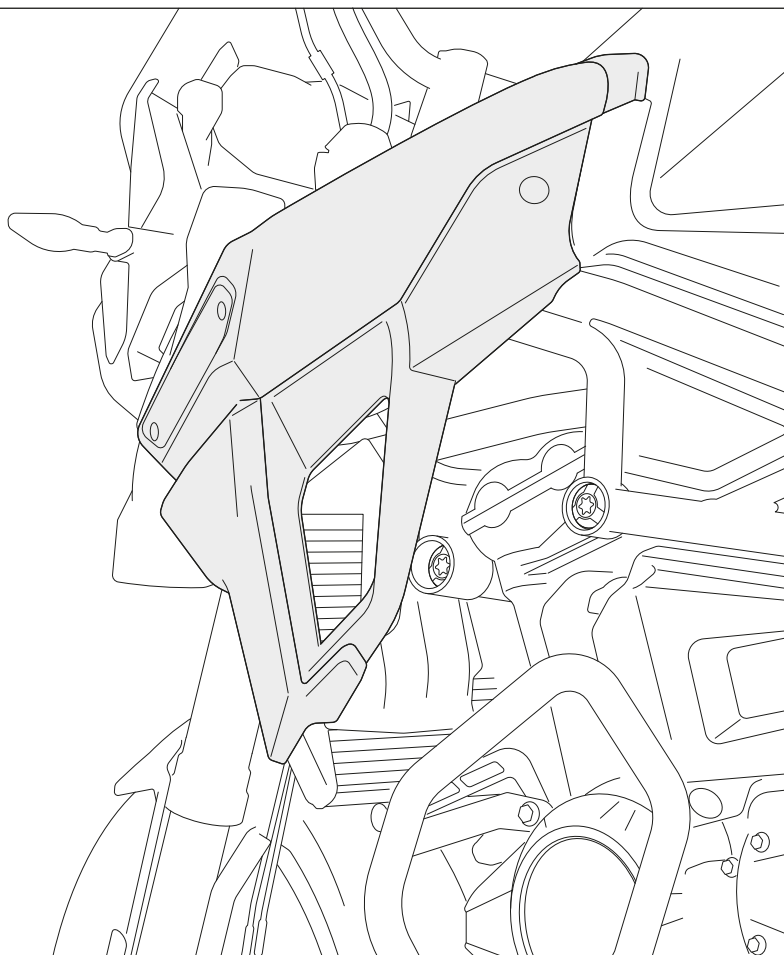
Ziehen Sie die Schrauben noch nicht an.

Attach the crashbar (4) to the vehicle, as shown in the drawing.

ATTENTION: Use liquid thread locker!

Do not fully tighten the screws yet.

7

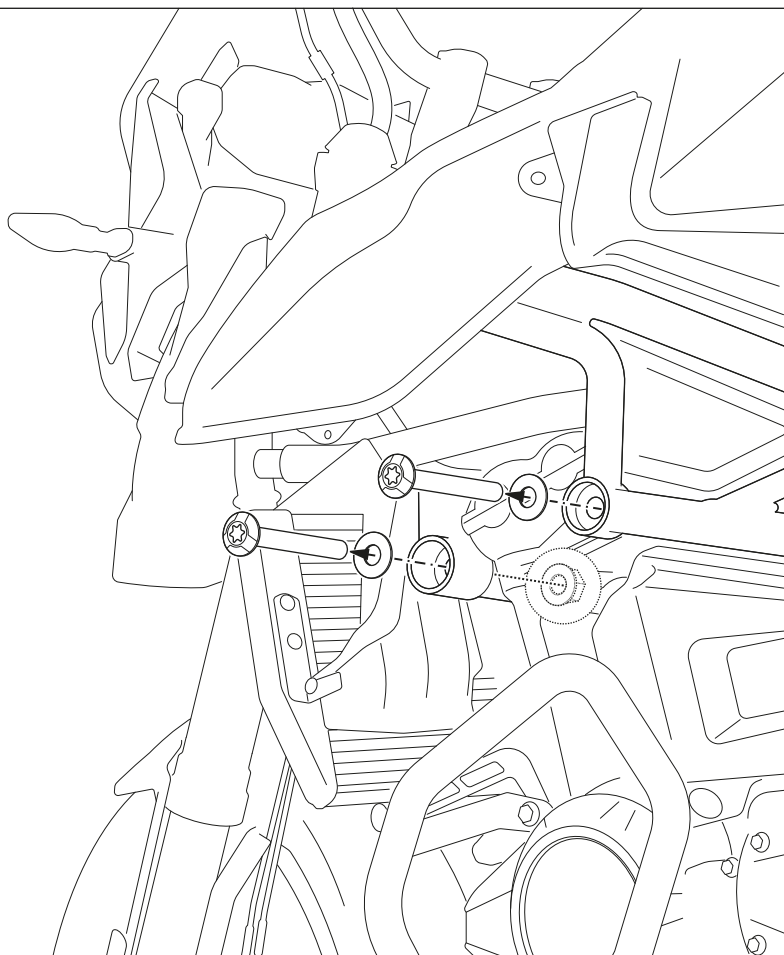


Entfernen Sie die linke Seitenverkleidung vom Fahrzeug, wie in Schritt [3] beschrieben.

Remove the left sidefairing from the vehicle, such as described in step [3].



8

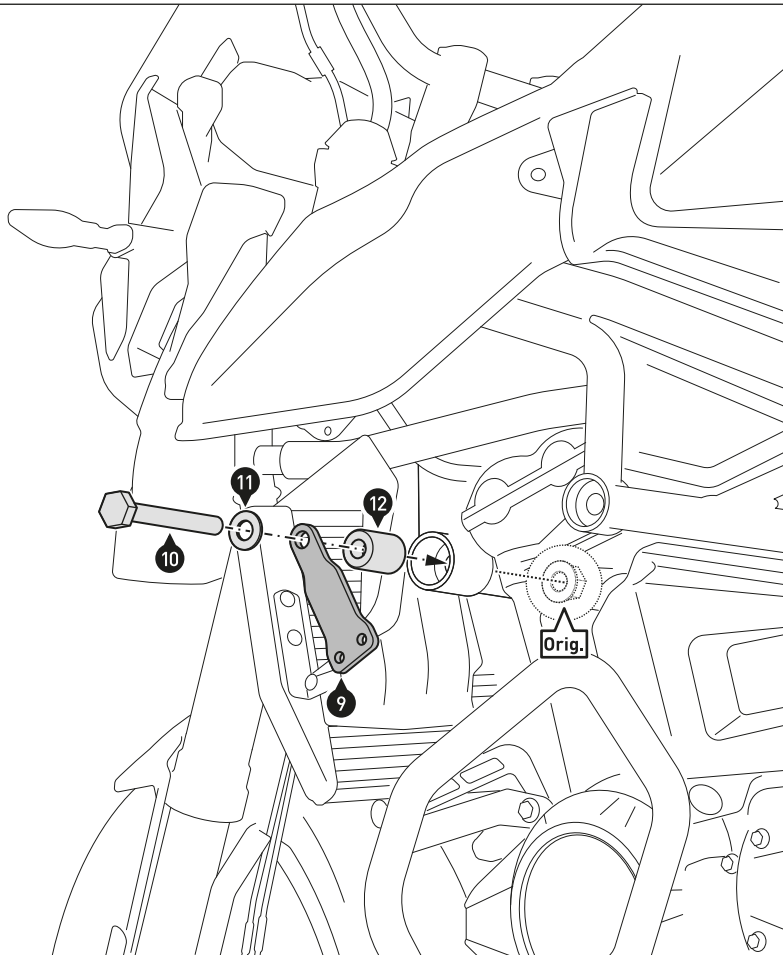


Entfernen Sie die gezeigten originalen Schrauben, Unterlegscheiben und die Mutter vom Fahrzeugrahmen.

Remove the shown original screws, the washers and the nut from the vehicle frame.



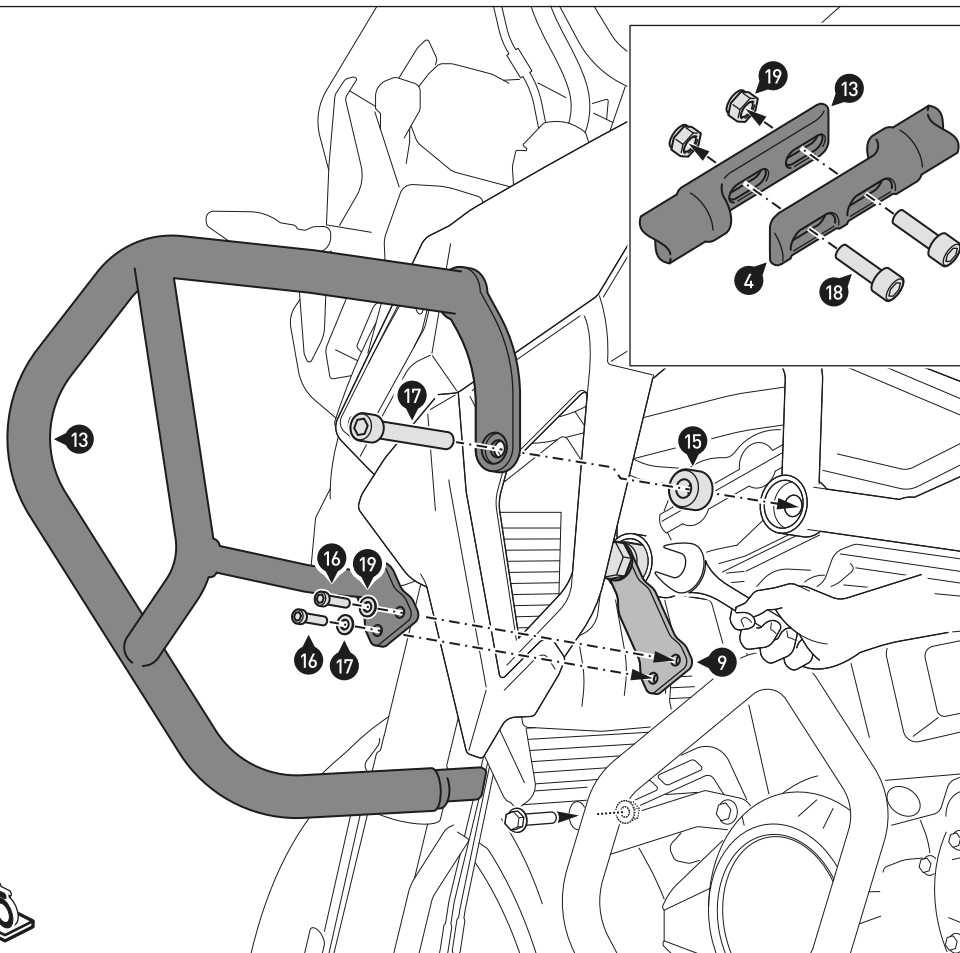
9



Montieren Sie das Anbaublech (9) mit der originalen Mutter (Orig.) am Fahrzeugrahmen, wie in der Zeichnung gezeigt.
ACHTUNG: Verwenden Sie flüssige Schraubensicherung!
 Ziehen Sie die Schrauben noch nicht an.

Attach the mounting bracket (9) with the original Nut (Orig.) to the vehicle frame, as shown in the drawing.
ATTENTION: Use liquid thread locker!
 Do not fully tighten the screws yet.

10



Verschrauben Sie den linken Schutzbügel (13) am Fahrzeug, wie in der Zeichnung gezeigt.
ACHTUNG: Verwenden Sie flüssige Schraubensicherung!
 Ziehen Sie die Schrauben noch nicht an.

Verschrauben Sie die Schutzbügelhälften (4) und (13) an den vorderen Verbindungsstücken miteinander, wie in der Detailzeichnung gezeigt.

Wenn alle Komponenten spannungsfrei sitzen, ziehen Sie die Schrauben wie in der Stückliste vorgegeben an.

Verschrauben Sie den Kühler beidseitig mit den originalen Teilen am Fahrzeug. Verschrauben Sie abschließend die in Schritt [1] und [2] entfernten Verkleidungsteile wieder am Fahrzeug.

Attach the left crashbar (13) to the vehicle, as shown in the drawing.
ATTENTION: Use liquid thread locker!
 Do not fully tighten the screws yet.

Connect the crashbars (4) and (13) at the front connectors, as shown in the detail drawing.

Once all the parts are evenly positioned without excess tension, tighten the screws as specified in the parts list.

Reattach the radiator on both sides with the original parts to the vehicle. Finally reattach the fairing parts removed in step [1] and [2].