

TRT.00.475.10200/B

Revision: 00 · 06.2013

QUICK-LOCK Oberring mit QUICK-LOCK Tankrucksack

Die Modellzuweisungen finden Sie in unserem Online-Shop.

⚠ ACHTUNG!

Beachten Sie unbedingt alle in der Anbauanleitung angegebenen Hinweise. Beachten Sie außerdem alle für die Befestigung relevanten Hinweise im Fahrzeughandbuch. Nichtbeachtung kann zu Schäden am Fahrzeug bzw. zur Gefährdung des Fahrers führen!

SW-MOTECH / BAGS-CONNECTION übernehmen keine Haftung für Schäden, die durch eine unsachgemäße Befestigung und Handhabung* verursacht wurden. Dieses Produkt wurde für Fahrzeuge im Originalzustand entwickelt. Die Kompatibilität mit originalen Zubehörteilen bzw. den Zubehörteilen anderer Hersteller kann nicht gewährleistet werden. Bitte prüfen Sie, ob der jeweilige Tankrucksack für Ihr Fahrzeugmodell geeignet ist. Beim Einsatz des Tankrucksack auf einem nicht dafür geeigneten Fahrzeug übernehmen SW-MOTECH / BAGS-CONNECTION keine Haftung.

Allgemeine Hinweise

Prüfen Sie vor Beginn der Befestigungsarbeiten, ob dieses Produkt landesspezifischen Einschränkungen durch den Gesetzgeber unterliegt.

Achten Sie nach Befestigung auf die uneingeschränkte Freigängigkeit und einwandfreie Funktion sämtlicher Fahrzeugteile. Kabel dürfen nicht scheuern und/oder geklemmt werden. Stellen Sie sicher, dass die Komponenten des Produkts KEINEN Kontakt zu beweglichen und/oder heißen Teilen des Fahrzeugs haben. Achten Sie darauf, dass weder die Beleuchtungseinrichtungen noch das Kennzeichen verdeckt werden. Führen Sie vor Fahrtbeginn eine umfassende Fahrzeugfunktionskontrolle durch. Prüfen Sie unbedingt den ordnungsgemäßen Sitz aller gelösten Teile und Verbindungen.

Textilmaterialien können bei längerer und intensiver Sonneneinstrahlung leichten Farbveränderungen (Ausbleichen) unterliegen! Dafür übernehmen SW-MOTECH / BAGS-CONNECTION keine Haftung.

Achten Sie darauf, niemals scharfkantige, spitze oder ähnliche Gegenstände zu verpacken, welche Verletzungen an Personen bzw. Beschädigungen am Fahrzeug/Produkt verursachen könnten.

**Änderungen und Irrtümer vorbehalten.
Alle Rechte vorbehalten.**

QUICK-LOCK Topping with QUICK-LOCK Tankbag

The model designations are found in our Online Shop.

⚠ CAUTION!

Carefully follow all the directions given in the mounting instructions. Also pay attention to all relevant information in the manufacturers service manual. Failure to do so could damage the vehicle or present a hazard to the driver!

SW-MOTECH / BAGS-CONNECTION assumes no liability for damages caused by improper installation and handling*. This product was developed for vehicles in their original condition. Compatibility with original accessory parts or accessory parts of other manufacturers is not guaranteed. Please make sure the tankbag is suitable for your vehicle model. SW-MOTECH / BAGS-CONNECTION assumes no liability for using the tankbag on a vehicle not suited for it.

General instructions

Before beginning the installation, make sure there are no laws in your country that limit the use of this product.

After installation, ensure that no movement or function of the vehicle is hindered in any way. The components of the product should have NO contact with moving and/or hot parts of the vehicle. The lights and registration plate must remain uncovered. Before riding, perform a comprehensive check of all vehicle functions. Always check all parts and fasteners to make sure nothing has become loose due to vibrations.

Textile fabrics can experience color changes or fading when exposed to direct sunlight for extended periods of time! SW-MOTECH / BAGS-CONNECTION assumes no liability for this.

Never store pointy or sharp-edged objects in bags, which could cause injury to persons or damage to the vehicle/product.

**Subject to modifications and errors.
All rights reserved**



Produktspezifische Hinweise

**Gepäck am Fahrzeug verändert das Fahrverhalten.
Prüfen Sie den festen Sitz des Tankrucksacks vor
Fahrtbeginn.**

**Der QUICK-LOCK Oberring / Tankrucksack ist
ausschließlich zur Nutzung mit dem QUICK-LOCK
Tankring konzipiert.**

**Benutzen Sie die beiliegenden wasserdichte
Regen-haube, um Ihr Gepäck vor Feuchtigkeit zu
schützen. Schützen Sie empfindliches Gepäck (z. B.
elektronische Geräte) zusätzlich mit einer
Plastiktüte vor Feuchtigkeit.**

**Verschmutzungen am Fahrzeug haben einen
Schleif-effekt und können Oberflächen wie die
Lackierung beschädigen. Benutzen Sie eine
Lackschutzfolie, um den Fahrzeuglack gegen Kratzer
zu schützen. Für Lackschäden übernimmt
SW-MOTECH / BAGS-CONNECTION keine Haftung.**

**⚠ Maximale Zuladung: 3 Kg. Es gilt die vom
Fahrzeughersteller genannte, max. Zuladung des
Fahrzeugs. Höchstgeschwindigkeit mit
Tankrucksack: 130 km/h.**

Product specific instructions

**Luggage on the vehicle will affect the riding
experience.**

Check the proper fit of the tankbag before riding.

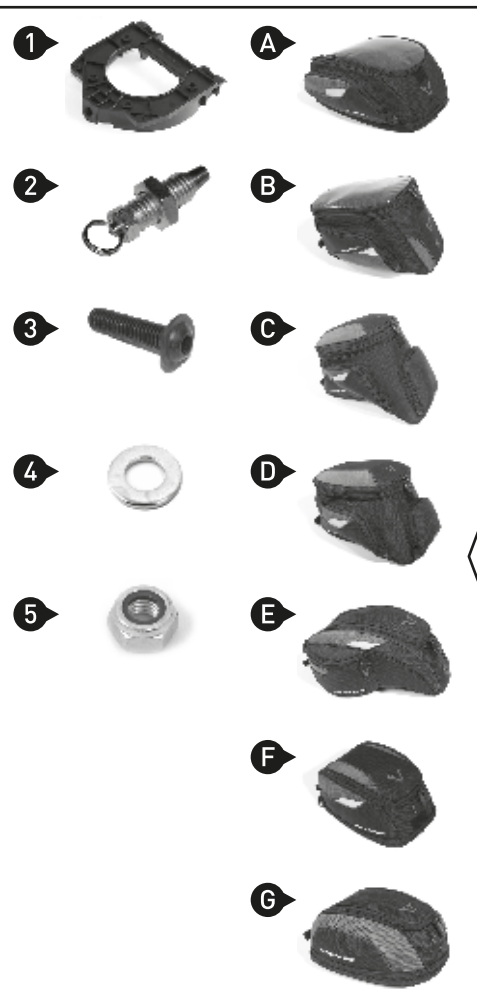
**The QUICK LOCK Topping / Tankbag is designed
exclusively for use with the QUICK-LOCK Tankring.**

**Use the included rain cover to protect your luggage
from moisture. Additionally protect sensitive luggage
(e.g., electronic equipment) from moisture with a
plastic bag.**

**Dirt between the vehicle and luggage has an abrasive
effect and can damage surfaces, such as the paint.
Use an adhesive protection film to protect the vehicle
paint from scratches. SW-MOTECH /
BAGS-CONNECTION assumes no liability for paint
damage.**

**⚠ Maximum load: 3 Kg (6.6 lbs). Maximum speed
with tankbag: 130 km/h. When loading the vehicle
with multiple items, make sure the maximum vehicle
load, specified by the manufacturer, is not exceeded.**



	Beschreibung / Description	Stk./Qty.
1	TRT.00.475.002/B Oberring / Topring	1
2	TRT.GN-717-6-AK Rastbolzen / Lock Bolt	1
3	M5 x 18 ISO 7380 Linsenkopfschraube, schwarz / Lenshead Screw, black	4
4	A 5,3 DIN 125 Unterlegscheibe / Washer	4
5	M5 DIN 985 Mutter, selbstsichernd / Lock Nut	4
<hr/>		
A	(BC.TRS.00.101.10000) QUICK-LOCK Sport (14 l – 21 l) Geeignet für lange und gerade Tanks / Suitable for long, straight tanks.	
B	(BC.TRS.00.102.10000) QUICK-LOCK Trial (15 l – 22 l) Geeignet für große, leicht gewölbte Tanks / Suitable for large, slightly curved tanks.	
C	(BC.TRS.00.103.10000) QUICK-LOCK GS (16 l – 22 l) Geeignet für große, stark gewölbte Tanks. / Suitable for large, steeply curved tanks.	
D	(BC.TRS.00.104.10000) QUICK-LOCK City (11 l – 15 l) Geeignet für stark gewölbte Tanks. / Suitable for steeply curved tanks.	
E	(BC.TRS.00.107.10000) QUICK-LOCK Engage (7 l) Geeignet für leicht gewölbte Tanks / Suitable for slightly curved tanks.	
F	(BC.TRS.00.108.10000) QUICK-LOCK Daypack (5 l – 9 l) Geeignet für die meisten Tankformen / Suitable for most tank forms.	
G	(BC.TRS.00.110.10000) QUICK-LOCK Micro (2,5 l – 5 l) Geeignet für die meisten Tankformen / Suitable for most tank forms.	



Besonderheiten / Features

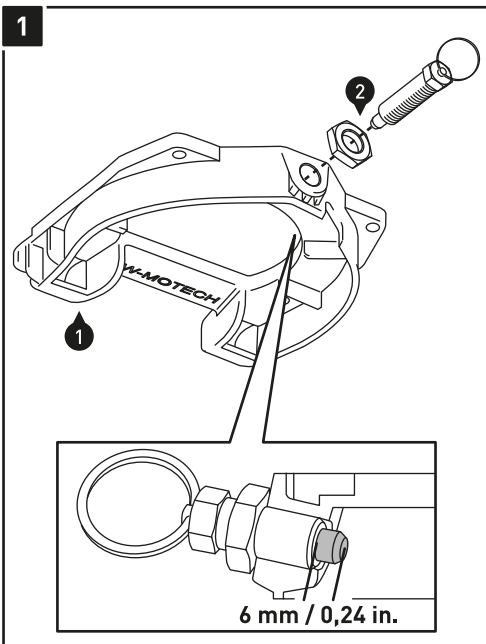
- 
Reflektierende Details
Retroreflectiv details
 (alle Tankrucksäcke / all Tankbags)
- 
Volumenerweiterung
Volume expansion
 (nicht E / not E)
- 
Abgetrenntes Netzfach
Integrated Compartments
 (alle Tankrucksäcke / all Tankbags)
- 
Kabeldurchlass
Cable port
 (alle Tankrucksäcke / all Tankbags)
- 
Puller-Fixierung
Puller garage
 (nicht E / not E)
- 
Kartenfach- und Drybag-Aufnahme
Map & Drybag Holder
 (nicht G / not G)
- 
GPS-Aufnahme
Mounting channels for GPS
 (nicht G / not G)

Lieferumfang / Included

- 
Regenhaube
Raincover
 (alle Tankrucksäcke / all Tankbags)
- 
Schultergurt
Shoulder Strap
 (nicht G / not G)

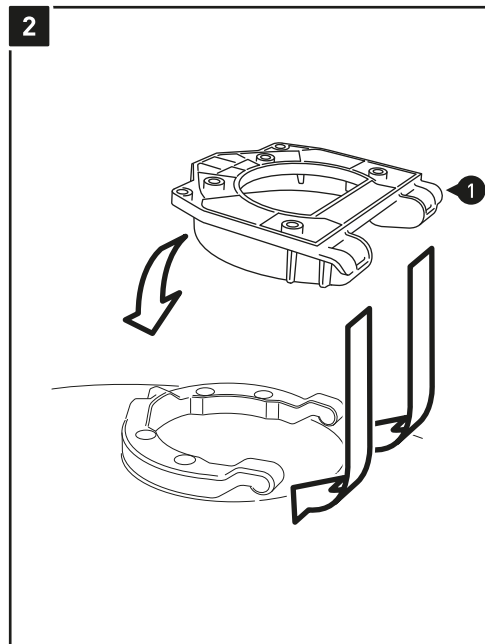
Anmerkung / Note

Die Komponenten der Stückliste sind in Montagereihenfolge nummeriert. The components of the parts list are numbered in order of assembly.



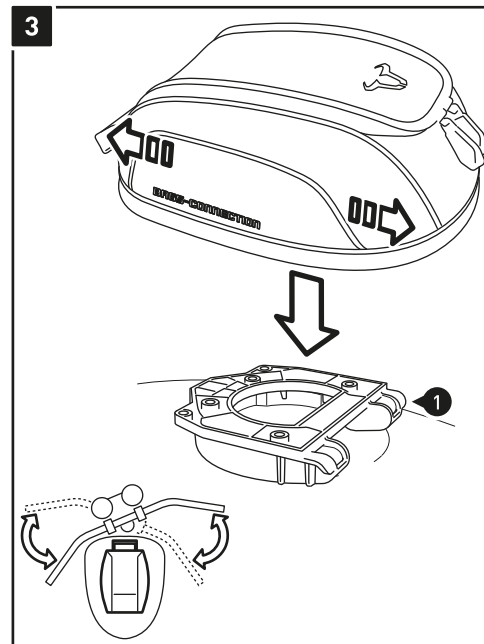
Verschrauben Sie den Rastbolzen (2) mit dem Oberring (1). Stellen Sie sicher, dass dieser 6 mm Spiel hat um ordnungsgemäß einzurasten (siehe Detailzeichnung). Kontorn Sie das Gewinde mit der Mutter M10. **Verwenden Sie zusätzlich flüssige Schraubensicherung.**

Mount the Lock Bolt (2) with the Topring (1). Make sure the pin protrudes 6 mm / 0,24 in. (as shown in the detail drawing) for proper function. Use the M10 nut to fix the pin at the proper depth. **Use liquid thread locker.**



Setzen Sie den Oberring auf den montierten Tankring.

Place the Topring on the mounted Tankring as shown.

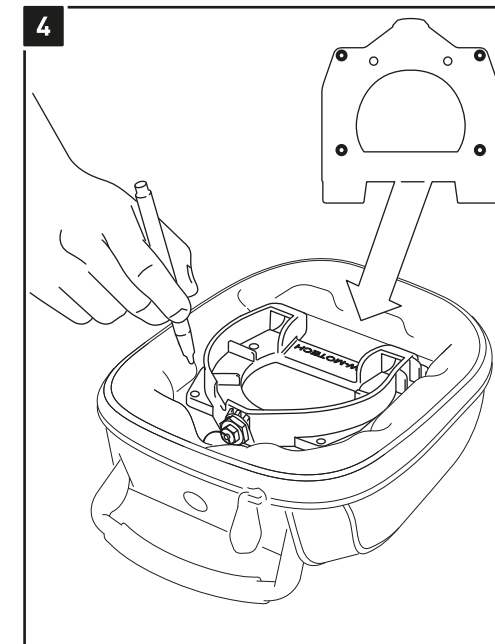


Setzen Sie anschließend Ihren Tankrucksack auf den Oberring. Positionieren Sie den Tankrucksack nach Ihren Vorstellungen und Fahrgewohnheiten. **Achten Sie bitte auf den homogenen Sitz des Tankrucksacks auf dem Tank und auf die Freigängigkeit des Lenkers und der Bedienelemente.**

Place your Tankbag on top of the Topring. Position the Tankbag as desired. **Make sure the bag's position does not interfere with any moving parts or the handlebars and controls.**

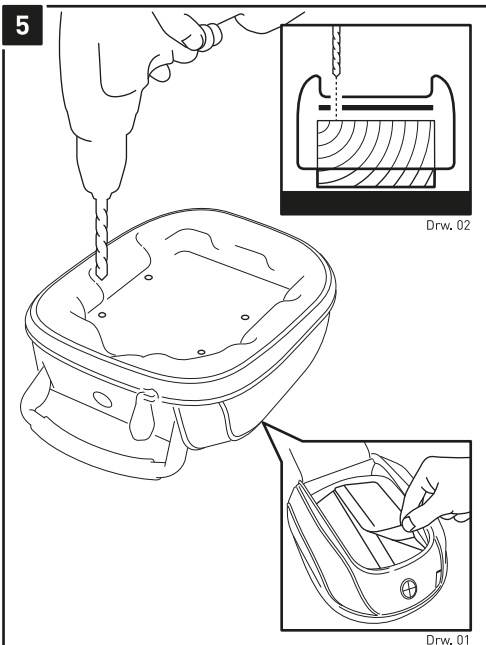
Example Tankbag shown.

Der gezeigte Tankruck-sack dient als Beispiel.



Nehmen Sie den Tankrucksack MIT dem Oberring vom Tankring. Achten Sie darauf, den Oberring unter dem Tankrucksack in Position zu halten. Markieren Sie nun die vier Bohrlöcher. **Achten Sie darauf, dass sich der Rastbolzen (2) nach Positionierung des Oberrings (1) ohne Einschränkungen bewegen lässt.**

Remove the Tankbag WITH the Topring. Make sure to the Topring remains in position with the bag. Mark the four drill positions as shown. **Make sure that after positioning the Topring (1), the Lock Bolt (2) can be moved without any restrictions.**



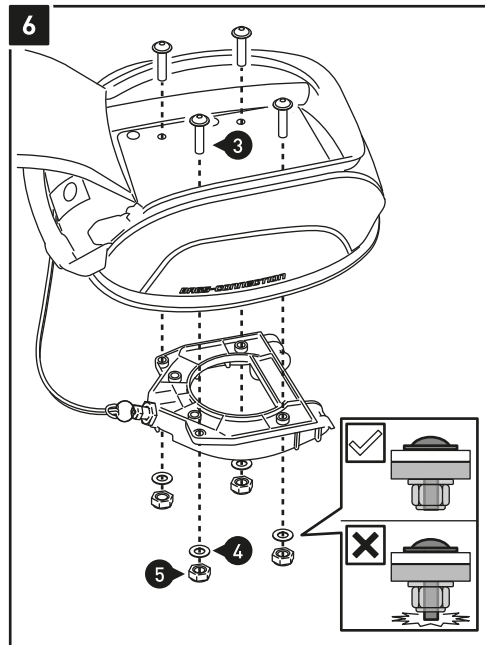
ACHTUNG / CAUTION



VERLETZUNGSGEFAHR! INJURY!

Öffnen Sie die innenliegende Textilabdeckung und entfernen Sie diese vollständig von der Verstärkungsplatte (siehe Detailzeichnung Drw. 01).
Nutzen Sie einen 5,5-mm-Bohrer, um die Montagelöcher von der Außenseite zu bohren. Bitte beim Bohren ein Holzstück auf der Gegenseite unterlegen (siehe Detailzeichnung Drw. 02)!
Für Beschädigungen durch das Bohren am Tankrucksack und/oder Fahrzeug übernehmen SW-MOTECH / BAGS-CONNECTION keine Haftung.

Open the inner cover and remove it completely from the reinforcement plate [shown in the detail drawing Drw. 01]. Use a 5.5 mm drill bit to drill four holes from the outside. Use a piece of wood on the opposite side to support to material [shown in the detail drawing Drw. 02]!
SW-MOTECH / BAGS-CONNECTION assumes no liability for damage to the tankbag and/or vehicle caused by improper drilling.



Verschrauben Sie anschließend den Oberring unter dem Tankrucksack wie gezeigt.

Beachten Sie den folgenden Anzugsmoment:
Schrauben (3): 3 Nm

ACHTUNG / CAUTION



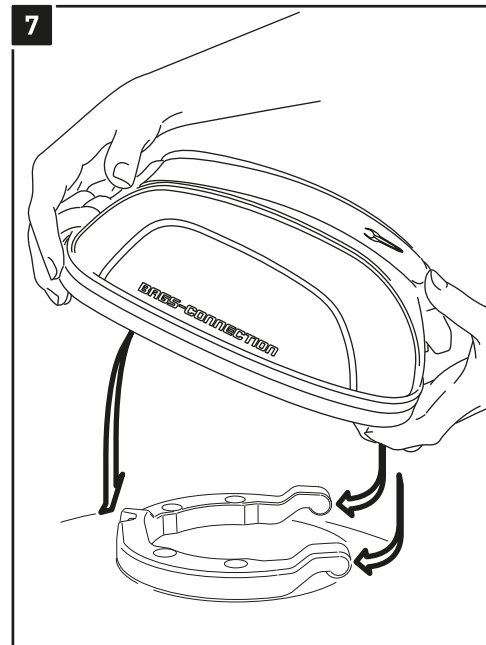
Achten Sie unbedingt darauf, dass die Schraubenenden BÜNDIG mit den Muttern abschließen und nicht überstehen, da sonst das ordnungsgemäße Einrasten nicht möglich ist (siehe Detailzeichnung).

Attach the Topring under the Tankbag as shown.
Pay attention to the recommended torque:
Screws (3): 3 Nm

ATTENTION: Make sure the screws ends do not extend beyond the nuts, otherwise a proper fit is not possible (as shown in the detail drawing).

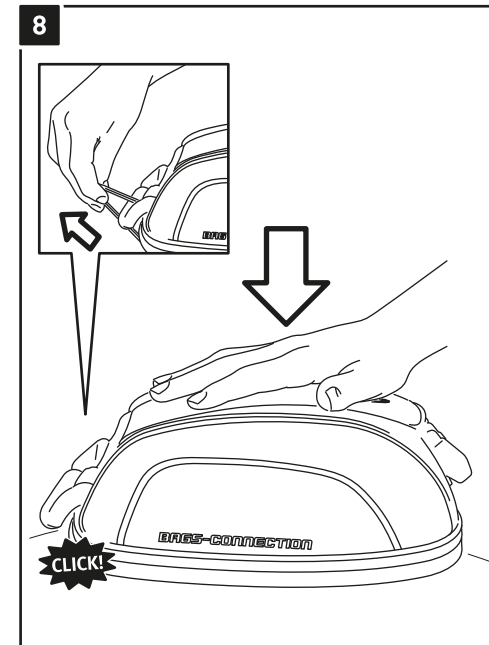
Befestigen Sie den Pull-Riemen am Rastbolzen des Oberrings.

Attach the pull cord to the Lock Bolt ring.



Führen Sie den Tankrucksack von hinten/oben an den Tankring heran.

Lower the Tankbag from behind the Tankring.



Drücken Sie den Tankrucksack auf den Tankring. Achten Sie auf das deutlich hörbare Einrastgeräusch. Prüfen Sie anschließend den festen Sitz des Tankrucksacks. Um den Tankrucksack zu lösen, einfach den Pull-Riemen ziehen.

Pivot downwards to engage.
Pay attention to the clearly audible clicking sound. Then check the proper fit of the Tankbag.
Pull the cord to release the Tankbag.

Pflege / Care

Verwenden Sie zum Reinigen des Tankrucksacks warme Seifenlauge und ein weiches, sauberes Tuch. Für die Reißverschlüsse eignet sich Kernseife und eine weiche Bürste. Spülen Sie mit klarem Wasser nach. Benutzen Sie keine scharfen Reinigungsmittel und raue Putzutensilien. Schwergängige Reißverschlüsse können mit etwas Talkumpulver wieder gängig gemacht werden.

To clean the tankbag, use warm, soapy water and a soft, clean cloth. Bar soap and a soft brush is suitable for the zippers. Rinse with clean water. Do not use strong cleaning agents or rough cleaning utensils. Hard to open zippers can be loosened with a small amount of talcum powder.