

Art.-Nr. / Item No.: WZX.00.014.10001/S

Revision: 00 · Datum / Date: 09 - 2018

Werkzeugbox für Motorschutz**Tool box for engine guard**

DEUTSCH - Vielen Dank, dass Sie sich für dieses Premium-Produkt von SW-MOTECH entschieden haben. Bitte besuchen Sie unseren Webshop für weitere Informationen wie Modellzuweisungen und PDF-Anbauanleitung. Erforderliche Dokumente (z. B. ABE) stehen als Download zur Verfügung.

Die Montage und/oder Wartung dieses Produkts erfordert ein gutes technisches Verständnis! Zu Ihrer eigenen Sicherheit empfiehlt SW-MOTECH, die Montage und/oder Wartung durch eine Fachwerkstatt durchführen zu lassen! SW-MOTECH übernimmt keine Haftung für Schäden, die durch eine unsachgemäße Montage und/oder Wartung verursacht wurden!

Beachten Sie alle in der Anbauanleitung angegebenen Hinweise und die für die Montage relevanten Informationen im Fahrzeughandbuch. Nichtbeachtung kann zu Schäden am Fahrzeug bzw. zur Gefährdung des Fahrers führen! Diese Anbauanleitung ist nach unserem derzeitigen Kenntnisstand verfasst worden. Rechtliche Ansprüche auf Richtigkeit bestehen nicht.

Dieses Produkt wurde für Fahrzeuge im Werkzustand entwickelt. Die Kompatibilität mit Original-Zubehörteilen bzw. den Zubehörteilen anderer Hersteller kann nicht gewährleistet werden. Stellen Sie des Weiteren VOR Montage dieses Produkts sicher, dass sich alle beweglichen Teile (z. B. die Kette) im ursprünglichen Wartungszustand befinden. Montiertes Zubehör kann das Fahrverhalten und/oder die Stabilität Ihres Fahrzeugs verändern.

ALLGEMEINE HINWEISE

Beachten Sie die landesspezifischen Vorschriften für Zulassung/Betrieb Ihres Fahrzeugs bzw. anwendbare TÜV-Vorschriften. Lassen Sie eintragungspflichtige Teile nach Montage durch Ihre Prüfstelle in die Fahrzeugpapiere eintragen.

VORBEREITUNG: Lesen Sie die Anbauanleitung aufmerksam und stellen Sie sicher, dass alle Teile der Stückliste vorhanden sind. Achten Sie darauf, dass Ihr Fahrzeug sicher steht und nicht umfallen kann. Schalten Sie den Motor ab und ziehen Sie den Zündschlüssel. Lassen Sie ggf. den Motor/Auspuff abkühlen. Klemmen Sie bei Arbeiten an der Elektrik die Fahrzeugbatterie ab. Verwenden Sie geeignetes Werkzeug. Lassen Sie sich von einer zweiten Person helfen.

MONTAGE: Alle vom Motorrad gelösten Teile und Verbindungen sind gemäß den Fahrzeugherstellereangaben wieder zu montieren oder durch die von SW-MOTECH gelieferten Teile zu ersetzen. Sichern Sie, falls nicht anderweitig definiert, alle Gewinde mit mittelfester, flüssiger Schraubensicherung.

Alle nicht durch SW-MOTECH definierten Anzugsmoment-Vorgaben müssen beim Fahrzeughersteller oder einer Fachwerkstatt erfragt werden!

FUNKTIONSKONTROLLE: Stellen Sie nach der Montage sicher, dass alle zuvor gelösten Teile und Verbindungen wieder ordnungsgemäß montiert wurden. Achten Sie außerdem auf die uneingeschränkte Freigängigkeit und einwandfreie Funktion sämtlicher Fahrzeugteile. Kabel, Züge und Schläuche dürfen nicht scheuern und/oder geklemmt werden. Führen Sie vor Fahrtbeginn eine umfassende Funktionskontrolle durch. Überprüfen Sie nach den ersten 50 km und anschließend in regelmäßigen Abständen das Anzugsmoment aller Schraubverbindungen und den ordnungsgemäßen Sitz des Produkts.

PRODUKTSPEZIFISCHE HINWEISE

ACHTUNG: Spezifische Schablonen weiterer Fahrzeugmodelle werden auf unserer Website zur Verfügung gestellt: www.sw-motech.com (Anbauanleitung downloaden).

ENGLISH - Thank you for choosing this premium product from SW-MOTECH. Please visit our webshop for additional information, such as application charts and PDF mounting instructions. Any other documents that may be required (e.g. ABE certifications), are also available for download at our webshop.

Installation and/or maintenance of this product require good technical understanding! For your own safety SW-MOTECH recommends having installation and/or servicing carried out by a specialist workshop! SW-MOTECH assumes no liability for damage caused by improper installation and/or maintenance work!

Carefully follow all the directions given in the mounting instructions and pay attention to all relevant information in the vehicle manual during assembly. Nonconformance can lead to vehicle damage or even endanger the driver! These mounting instructions are written based on our current state of knowledge. Legal requirements for accuracy do not exist.

This product was developed for vehicles in their factory setting. Compatibility with original accessory parts or other manufacturers' accessory parts is not guaranteed. Furthermore, BEFORE installing this product, make sure that all moving parts (e.g. the chain) are in the original state of maintenance. Installed accessories can change the driving behaviour and/or stability of your vehicle.

GENERAL INFORMATION

Observe the country-specific regulations concerning vehicle registration/operation as well as TÜV regulations if applicable. If required, register installed parts in the vehicle documents through an appropriate inspection authority.

PREPARATION: Read the mounting instructions carefully and make sure that all items of the parts list are included. Make sure that your vehicle is parked safely and cannot fall over. Turn off the engine and remove the ignition key. Let the motor/exhaust cool off if necessary. Disconnect the vehicle battery when working on the electrical system. Use appropriate tools. Have another person to help you.

MOUNTING: All parts and connections removed from the vehicle must be reinstalled in accordance with the vehicle manufacturers' specifications or replaced by parts delivered by SW-MOTECH. Secure all threads, unless otherwise specified, with medium-strength liquid thread locker.

Torque specifications undefined by SW-MOTECH must be obtained from the vehicle manufacturer or by a specialist workshop!

FUNCTION CHECK: After installation make sure that all parts and connections previously removed are properly replaced. Also make sure that no moving parts are obstructed and no function of the vehicle is hindered in any way. Cables and hoses must not rub and/or be pinched. Before starting to ride, perform a comprehensive check of all functions. After the first 50 km and then at regular intervals, check the tightening torque of all screw connections and the proper fit of the product.

PRODUCT SPECIFIC INFORMATION

On our website you will find specific templates of additional models: www.sw-motech.com (download the instructions).

Konfektionierung durch / Packed by:

Datum der Konfektionierung / Date of packaging:



SW-MOTECH GmbH & Co. KG

Ernteweg 8/10
35282 Rauschenberg
Germany

Tel. / phone + 49 (0)6425 / 8168 - 050
Fax / fax + 49 (0)6425 / 8168 - 10

info@sw-motech.com
www.sw-motech.com

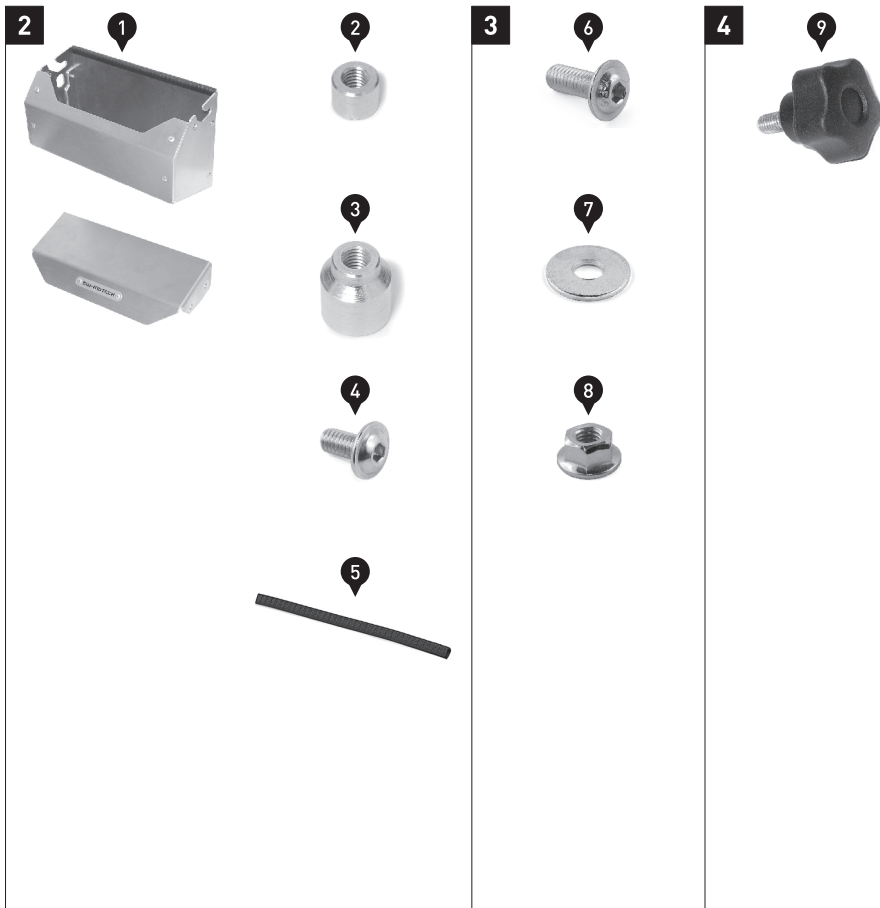
STÜCKLISTE / PARTS LIST

Schritt Step	Nr. No.	Art.-Nr. / Bezeichnung * Item No. / Description *	Artikel	Part	Anzahl ** Quantity **	N-m ***
2	(1)	WZX.00.014.900	Werkzeugbox mit Deckel	Tool Box with Lid	1 /1	
	(2)	WZX.00.014.013	Führungsbuchse	Guide Bushing	1 /1	
	(3)	WZX.00.014.014	Verschlussbuchse	Lock Bushing	1 /1	
	(4)	M5 x 8; ISO 7380	Linsenkopfschraube	Lenshead Screw	2 /2	5,5
	(5)	KANTENSCHONER_095_065	Kantenschoner	Edge Protector	1 /1	
3	(6)	M6 x 16; ISO 7380	Linsenkopfschraube	Lenshead Screw	4 /4	6
	(7)	d 6,4; DIN 9021	Unterlegscheibe	Washer	4 /4	
	(8)	M6; DIN 6927	Mutter mit Bund, selbstsichernd	Lock Nut with Flange	4 /4	
4	(9)	M5 x 10; DIN 6336	Sterngriffschraube	Handgrip Screw	2 /2	

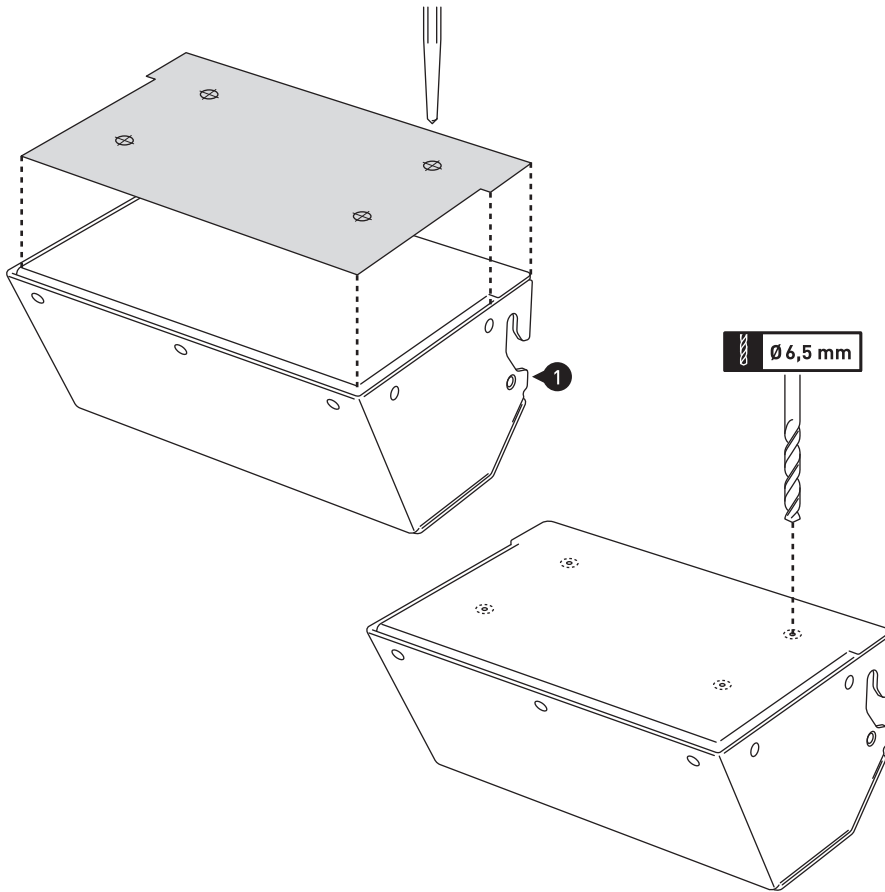
8.8	Regelgewinde / Coarse Thread Ø						N-m	M4	M5	M6	M8	M10	M12	10.9	Regelgewinde / Coarse Thread Ø						N-m	M4	M5	M6	M8	M10	M12
	Stahl FK 8.8 / Steel CL 8.8														Stahl FK 10.9 / Steel CL 10.9												
	2,8	5,5	9,6	23	46	79		4,1	8,1	14	34	67	115														

* Alle Maßangaben in Millimeter. - ** Der zweite Wert gibt die Gesamtanzahl des jew. Artikels in der Lieferung an.
 *** **Keine Anzugsmomentvorgabe: Verwenden Sie das vom Fzg.-Hersteller definierte Anzugsmoment!** Das Standard-Anzugsmoment der Tabelle kann verwendet werden, wenn es den Fzg.-Hersteller-Vorgaben entspricht.

* All measurements in millimeters. - ** The second number indicates the total quantity of the part in the delivery.
 *** **No torque specifications: Use the torque defined by vehicle manufacturer!** The standard torque in this table can be used as long as it is within the vehicle manufacturer's specifications.



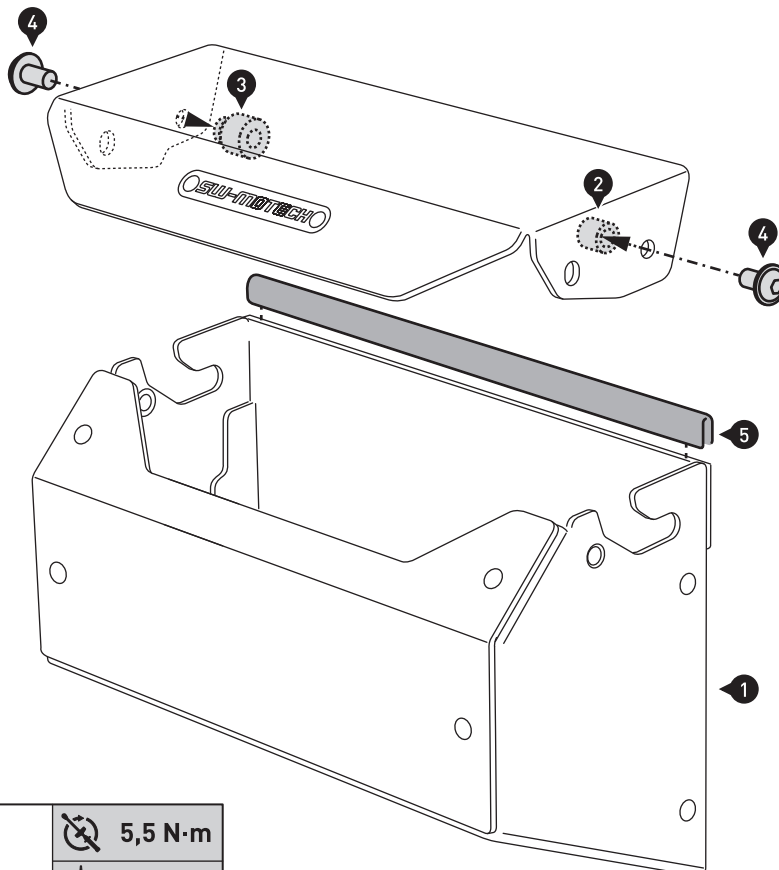
1



Legen Sie die Ihrem Fahrzeug entsprechende Schablone auf die Rückseite der Werkzeugbox (1). Achten Sie auf die korrekte Ausrichtung der Schablone und sichern Sie diese mit Klebestreifen gegen Verrutschen. Nutzen Sie nun einen Körner, um die Bohrmittelpunkte von der Schablone auf die Werkzeugbox (1) zu übertragen. Entfernen Sie die Schablonen und bohren Sie mit einem 6,5-mm-Bohrer die Öffnungen. Entgraten Sie anschließend die Bohrungsänder.

Place the template assigned to your vehicle on the backside of the tool box (1). Pay attention to the correct alignment of the template, then fix it with tape to prevent slipping. Now use a center punch to transfer the points of drilling from the template to the backside of the tool box (1). Remove the template and drill with a 6.5-mm drill bit the holes. Deburr the edges of the holes.

2

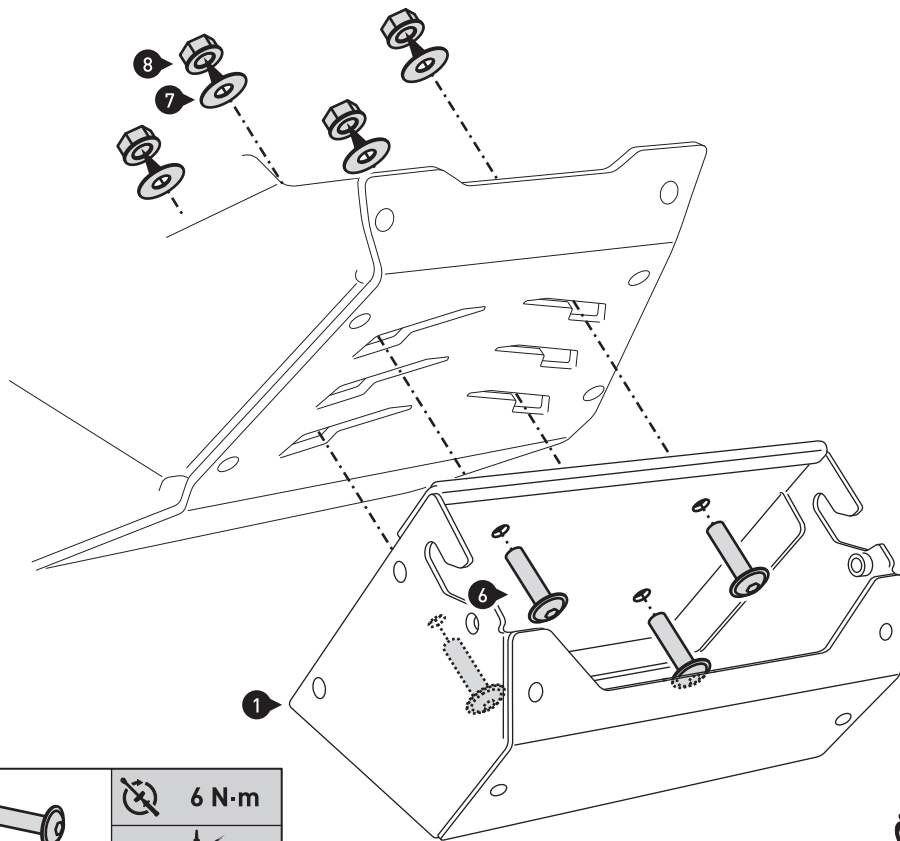


Verschrauben Sie die Führungsbuchse (2) und Verschlussbuchse (3) am Deckel. **ACHTUNG: Verwenden Sie flüssige Schraubensicherung!** Ziehen Sie die Schrauben wie in der Stückliste vorgegeben an.

Attach the guide bushing (2) and lock bushing (3) to the lid. **ATTENTION: Use liquid thread locker!** Tighten the screws as specified in the parts list.



3



Verschrauben Sie nun die Werkzeugbox (1) an Ihrem SW-MOTECH Motorschutz, wie in der Beispielzeichnung gezeigt.
ACHTUNG: Verwenden Sie flüssige Schraubensicherung!
 Ziehen Sie die Schrauben wie in der Stückliste vorgegeben an.

ACHTUNG: Achten Sie nach Montage unbedingt darauf, dass auch im voll eingefederten Zustand des Fahrzeugs genügend Abstand zwischen der Werkzeugbox und Fahrzeugteilen besteht!

ACHTUNG: Die Boden- und Schräglagenfreiheit kann bei Nutzung der Werkzeugbox eingeschränkt sein!

Attach the tool box (1) with your SW-MOTECH Engine Guard, as shown in the example drawing.

ATTENTION: Use liquid thread locker!

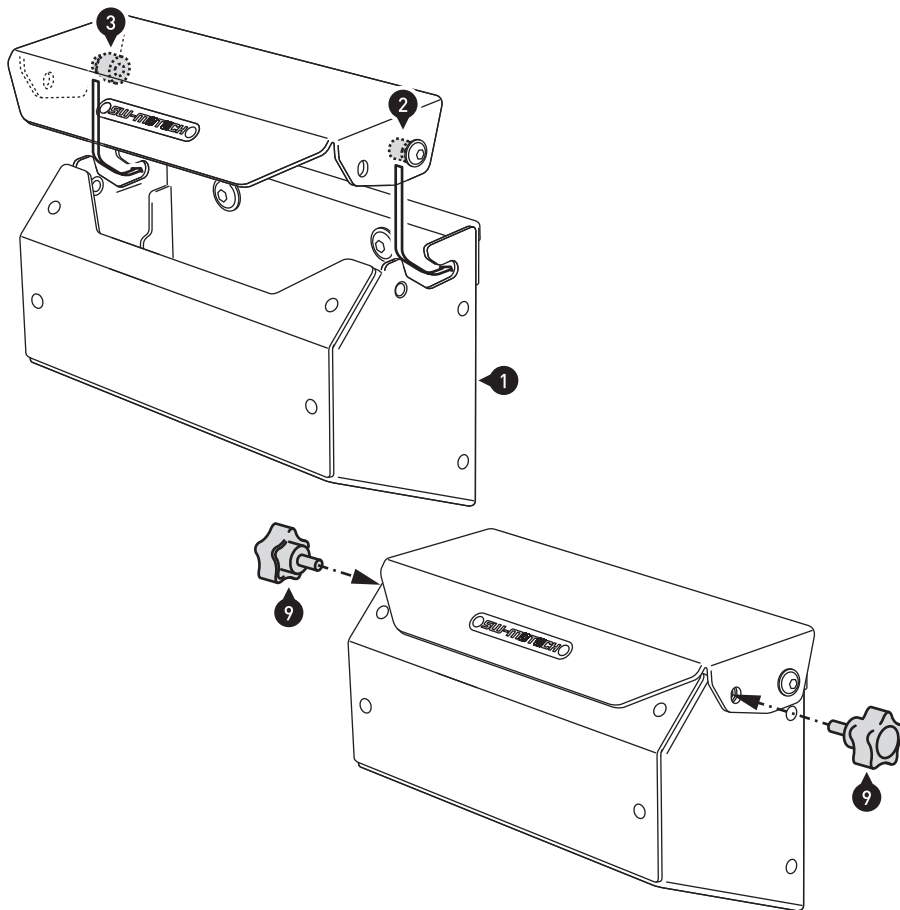
Tighten the screws as specified in the parts list.

ATTENTION: Pay attention that there is no contact between vehicle and tool box while the vehicle is fully compressed state!

ATTENTION: Cornering and ground clearance can be reduced by using the tool box!

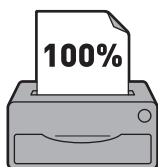
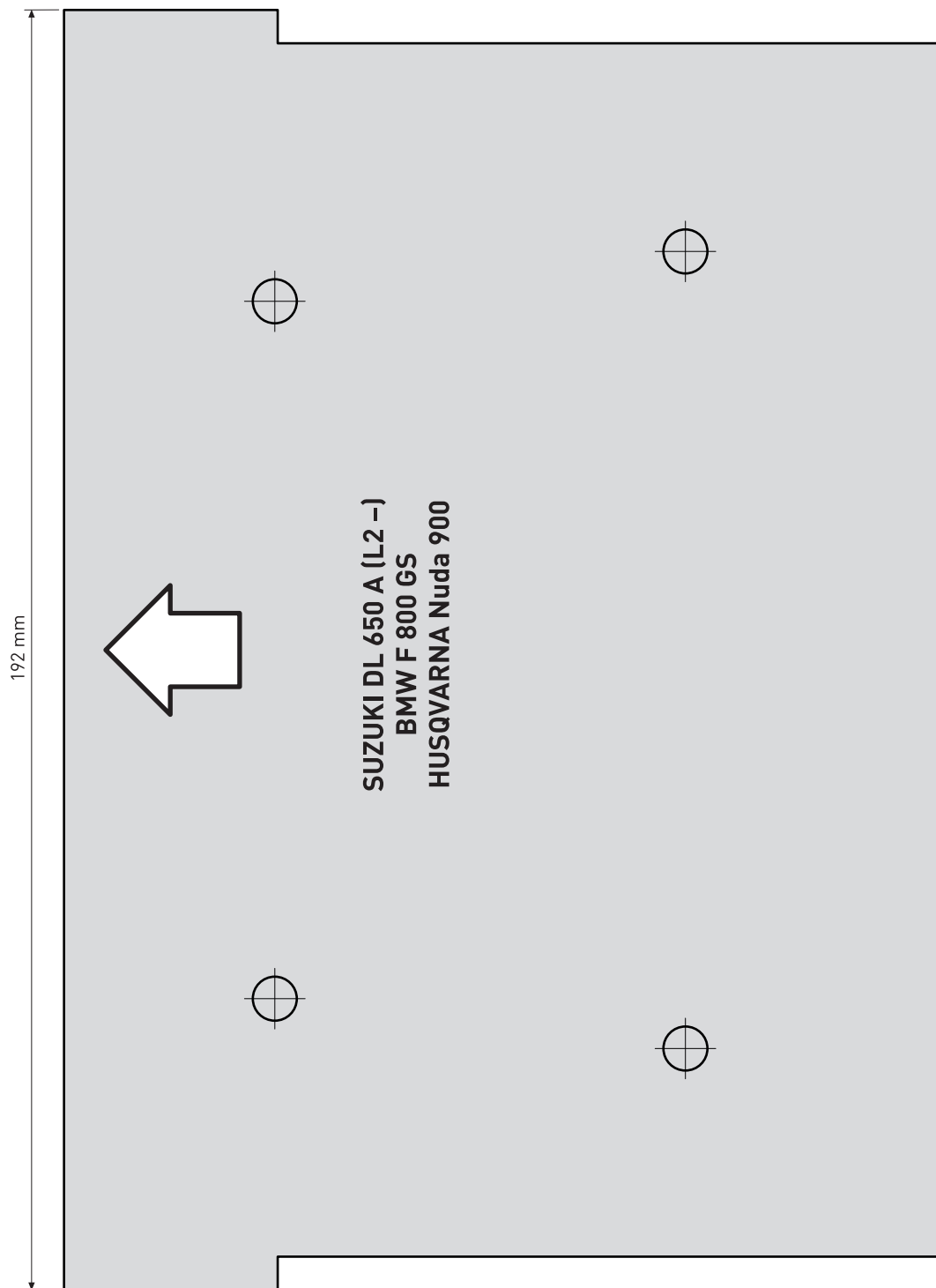


4



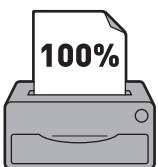
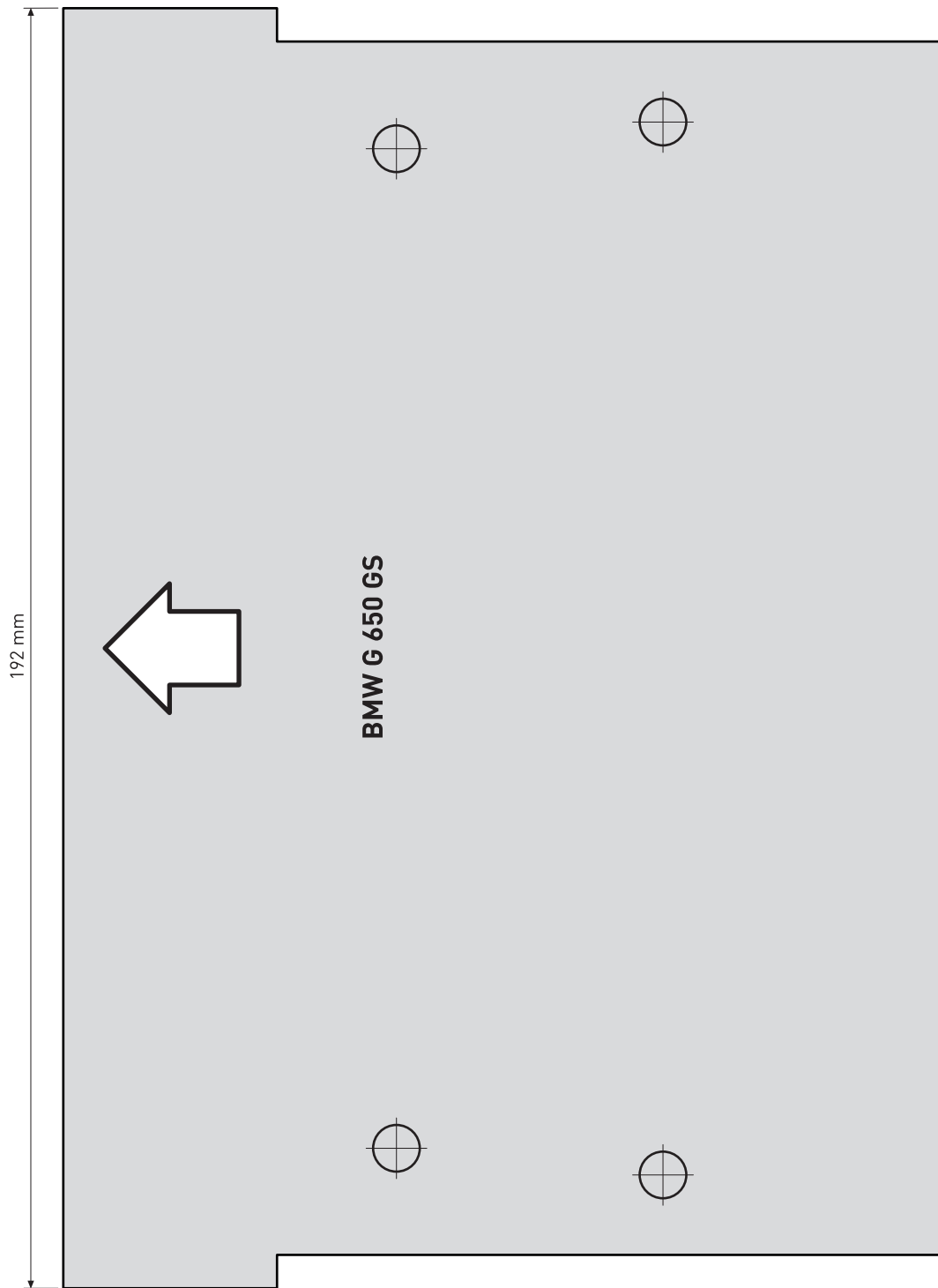
Setzen Sie nun den Deckel auf die Werkzeugbox und verschließen Sie diesen mit den Sterngriffschrauben (9).

Place the lid on the tool box and close it with the handgrip screws (9).



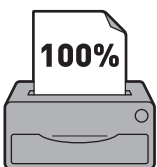
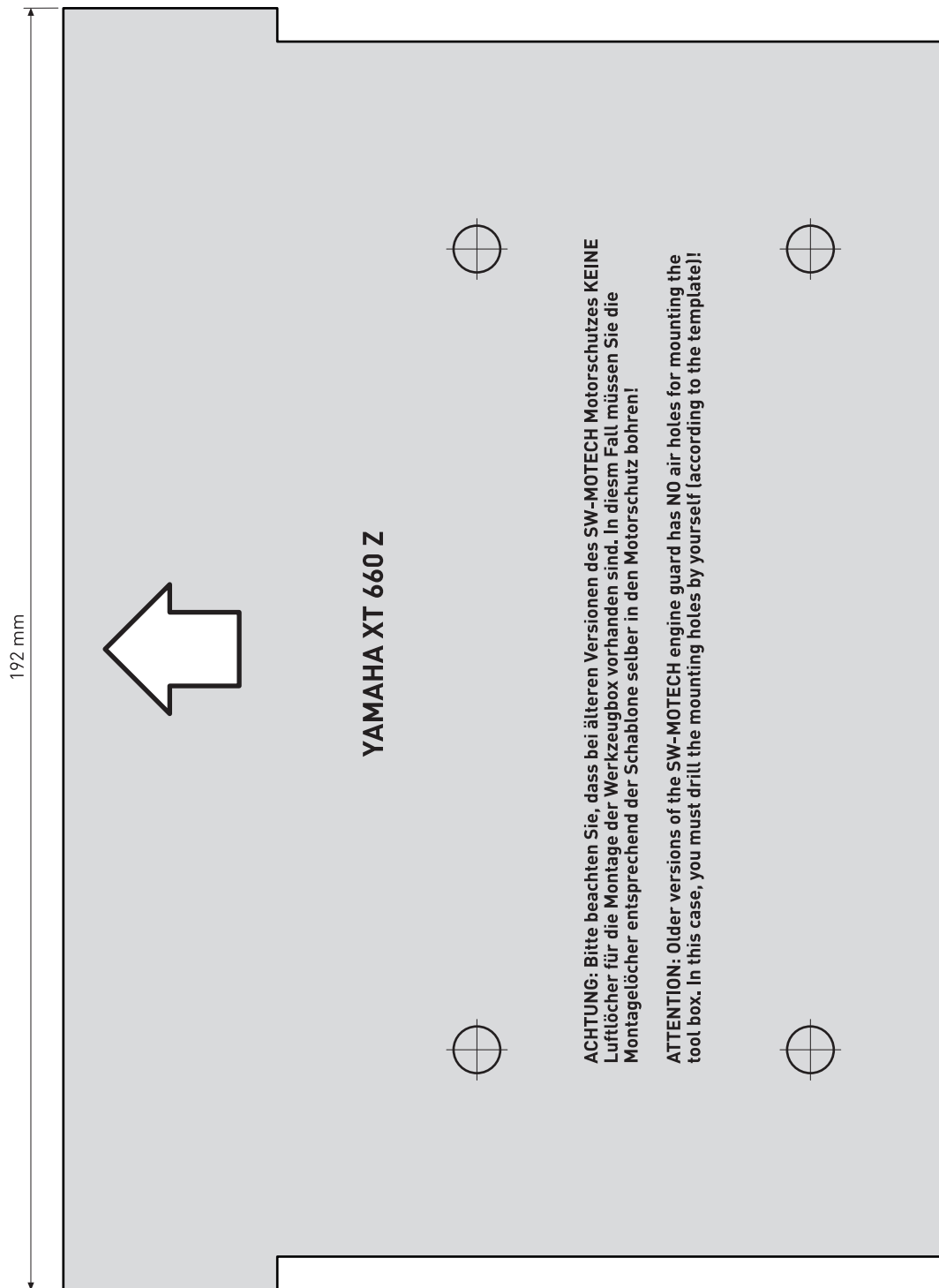
Beachten Sie vor dem Druck der Schablone die richtige Skalierung (100%) in Ihrem Drucker­menü. Überprüfen Sie nach dem Druck den angegebenen Referenzwert der Schablone.

Before printing the template, check the proper scale (100%) in your printer settings. After printing check the specified reference value of the template.



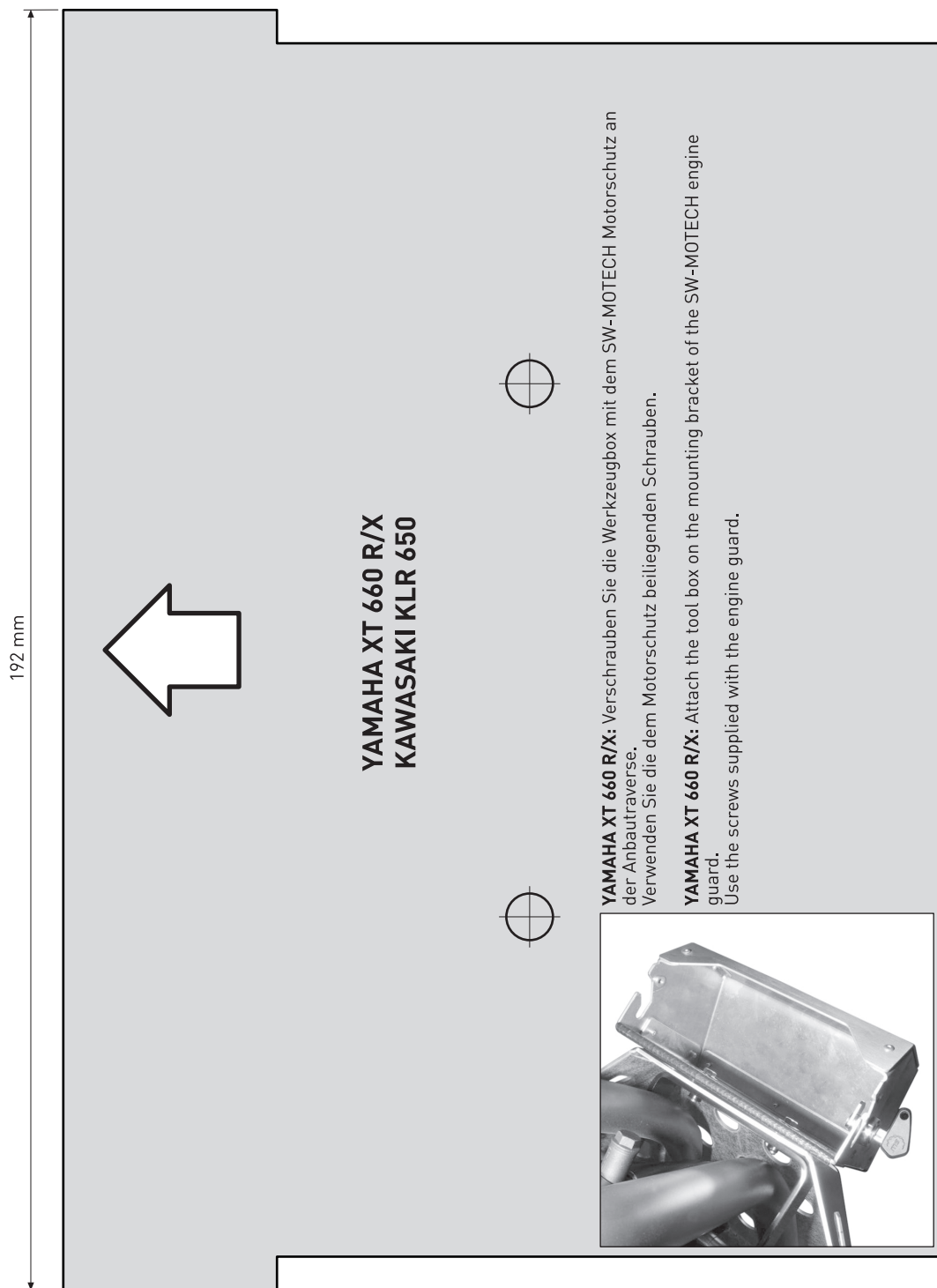
Beachten Sie vor dem Druck der Schablone die richtige Skalierung (100%) in Ihrem Drucker­menü. Überprüfen Sie nach dem Druck den angegebenen Referenzwert der Schablone.

Before printing the template, check the proper scale (100%) in your printer settings. After printing check the specified reference value of the template.



Beachten Sie vor dem Druck der Schablone die richtige Skalierung (100%) in Ihrem Druckermenü. Überprüfen Sie nach dem Druck den angegebenen Referenzwert der Schablone.

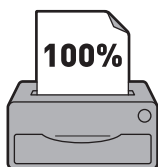
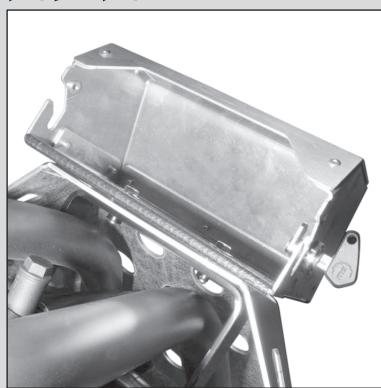
Before printing the template, check the proper scale (100%) in your printer settings. After printing check the specified reference value of the template.



**YAMAHA XT 660 R/X
KAWASAKI KLR 650**

YAMAHA XT 660 R/X: Verschrauben Sie die Werkzeugbox mit dem SW-MOTECH Motorschutz an der Anbautraverse.
Verwenden Sie die dem Motorschutz beiliegenden Schrauben.

YAMAHA XT 660 R/X: Attach the tool box on the mounting bracket of the SW-MOTECH engine guard.
Use the screws supplied with the engine guard.



Beachten Sie vor dem Druck der Schablone die richtige Skalierung (100%) in Ihrem Druckermenü. Überprüfen Sie nach dem Druck den angegebenen Referenzwert der Schablone.

Before printing the template, check the proper scale (100%) in your printer settings. After printing check the specified reference value of the template.