

# TNH51230X – KNH51230X

PARAMOTORE SPECIFICO – SPECIFIC ENGINE GUARD – PARE-CARTER SPECIFIQUE SPEZIFISCHER STURZBÜGEL – DEFENSA DE MOTOR ESPECÍFICA – PARAMOTOR ESPECÍFICO

## BMW F800GS ADVENTURE 2013 – 2017

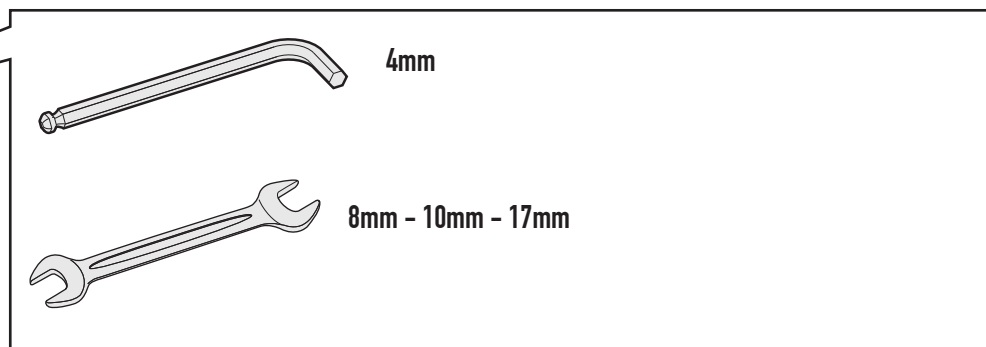
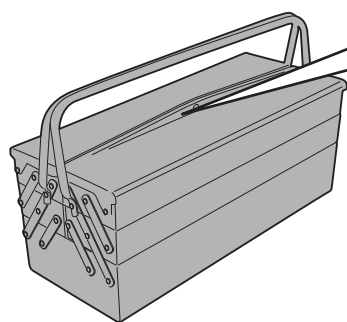
N°	Descrizione	Caratteristiche	Codice	Quantità
1	Paramotore - Engine Guard Pare-carter - Sturzbuegel Defensa De Moto - Paramotor	-	TN51230XDxE TN51230XSxE	2
2	Supporto - Support - Support Halterung - Soporte - Apoio	-	GNB1871DX GNB1871SX	2
3	Ponte Posteriore - Rear Bridge - Pont Posterieure Verbindungsrohr - Puente Trasero	-	GNB1872E	1
4	Supporto di collegamento - Link support - Mors de fixation Soporte de unión - Verbindungsstück	-	GL3097E	4
5	Supporto di collegamento - Link support - Mors de fixation Soporte de unión - Verbindungsstück	-	GL3098E	4
6	Nipeless	-	V906	1
7	Or per Nipeless	-	Z2161	4
8	Vite - Screw Vis - Schraube Tornillo - Parafuso	TEX M10x110 tutto filetto - passo 1,50	10110TEX	1
9	Vite - Screw Vis - Schraube Tornillo - Parafuso	TEX M10x100 tutto filetto - passo 1,50	10100TEX	1
10	Vite - Screw Vis - Schraube Tornillo - Parafuso	-	616TBEIFF	4
11	Vite - Screw Vis - Schraube Tornillo - Parafuso	-	640TECF	8
12	Rondella - Washer Rondelle - Scheibe Arandela - Arruela	-	10RONX	2

# TNH51230X - KNH51230X

PARAMOTORE SPECIFICO - SPECIFIC ENGINE GUARD - PARE-CARTER SPECIFIQUE SPEZIFISCHER STURZBÜGEL - DEFENSA DE MOTOR ESPECÍFICA - PARAMOTOR ESPECÍFICO

## BMW F800GS ADVENTURE 2013 - 2017

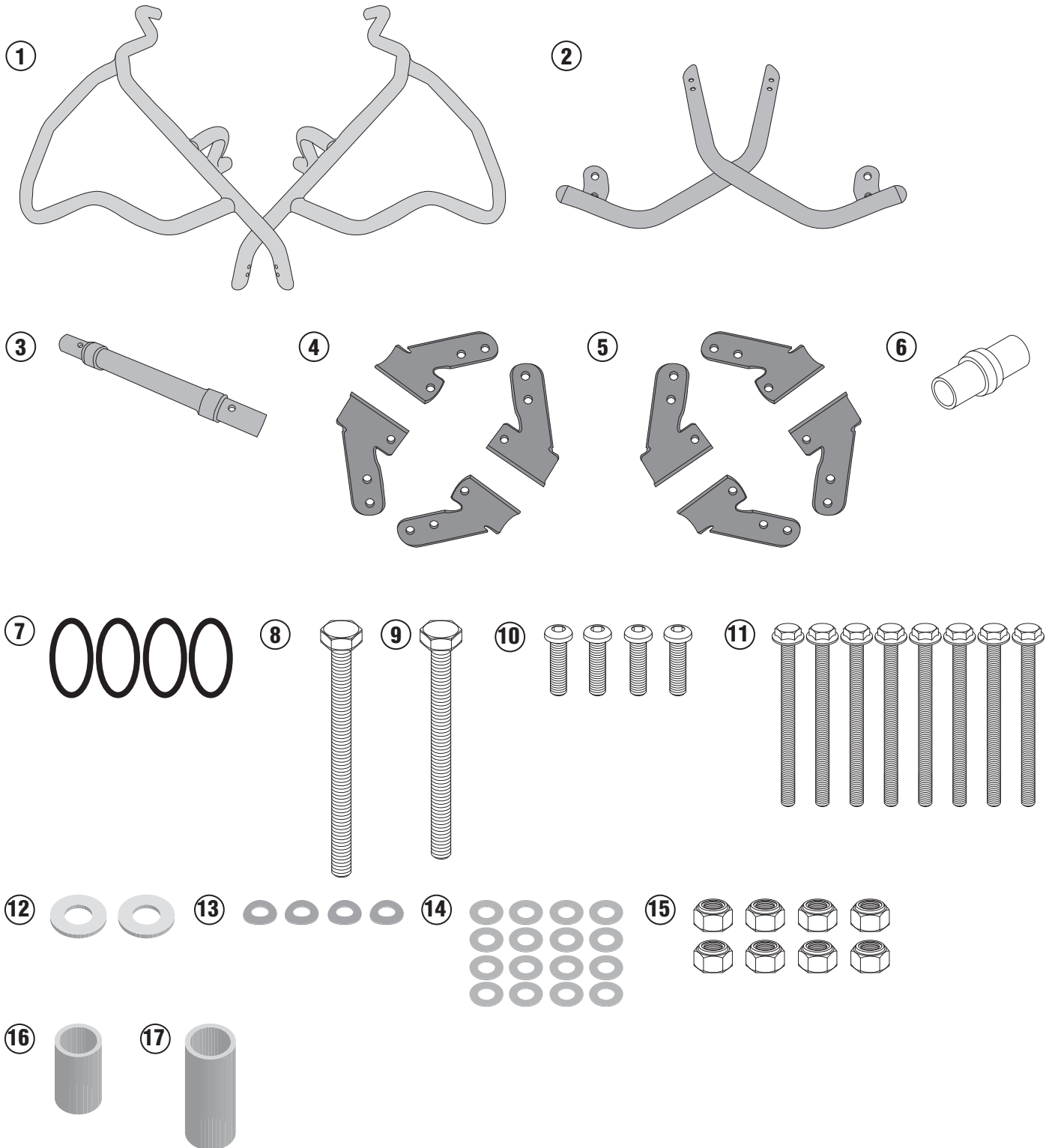
N°	Descrizione	Caratteristiche	Codice	Quantità
13	Rondella - Washer Rondelle - Scheibe Arandela - Arruela	-	618RONP	4
14	Rondella - Washer Rondelle - Scheibe Arandela - Arruela	-	6RONX	16
15	Dado - Bolt - Erou Mutter - Tuerca	-	6DADIAU	8
16	Distanziale - Spacer Entretoise - Distanzstueck Distanciador - Espaçador	Ø20x34 Foro 16mm	C20L34F16	1
17	Distanziale - Spacer Entretoise - Distanzstueck Distanciador - Espaçador	Ø20x50 Foro 16mm	C20L50F16	1



# TNH51230X - KNH51230X

PARAMOTORE SPECIFICO - SPECIFIC ENGINE GUARD - PARE-CARTER SPECIFIQUE SPEZIFISCHER STURZBÜGEL - DEFENSA DE MOTOR ESPECÍFICA - PARAMOTOR ESPECÍFICO

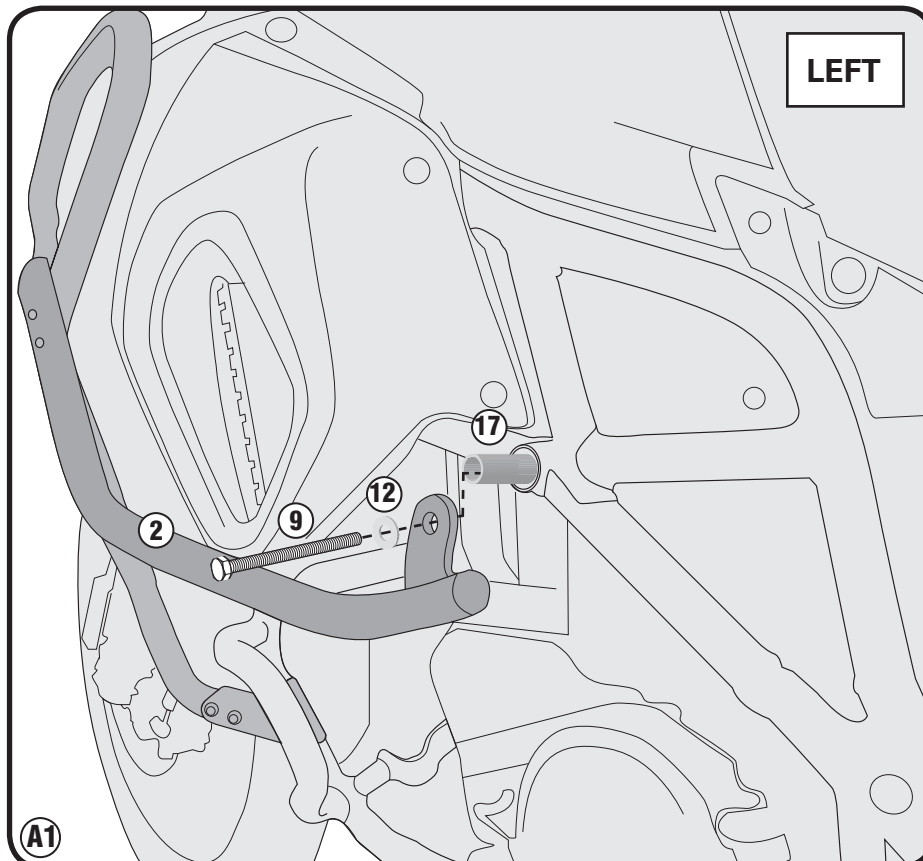
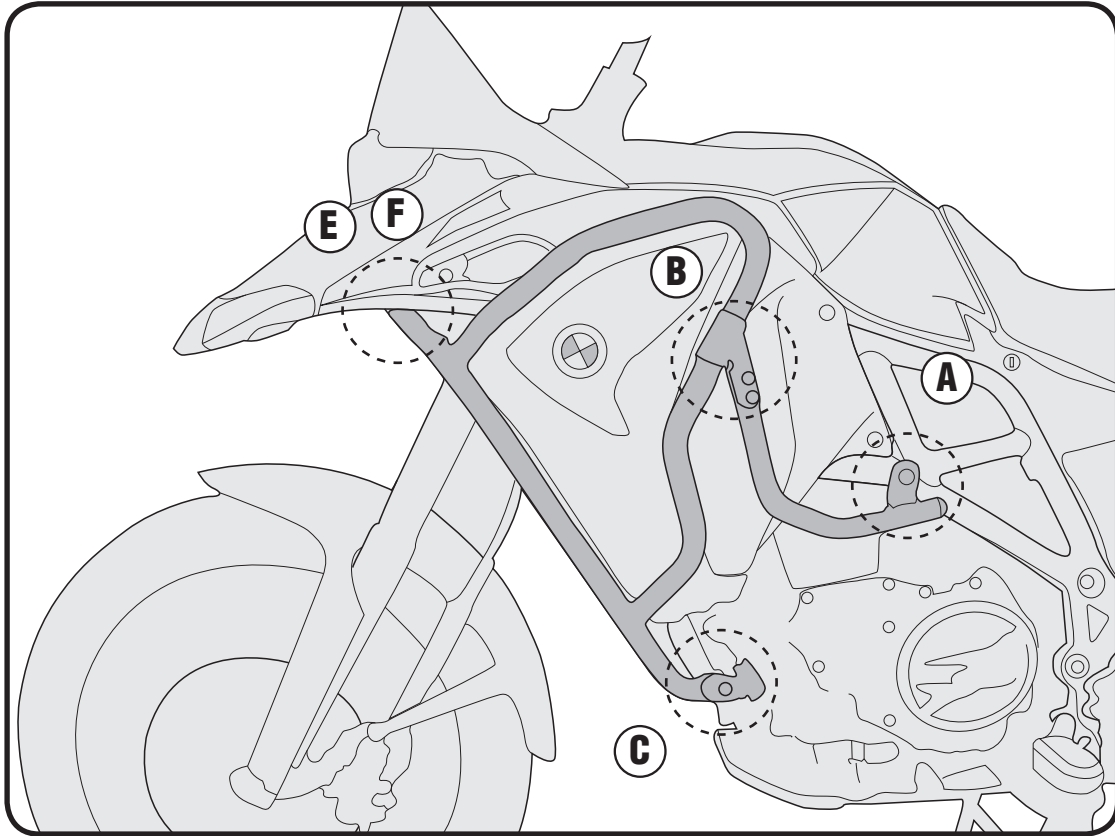
## BMW F800GS ADVENTURE 2013 - 2017



# TNH51230X - KNH51230X

PARAMOTORE SPECIFICO - SPECIFIC ENGINE GUARD - PARE-CARTER SPECIFIQUE SPEZIFISCHER STURZBÜGEL - DEFENSA DE MOTOR ESPECÍFICA - PARAMOTOR ESPECÍFICO

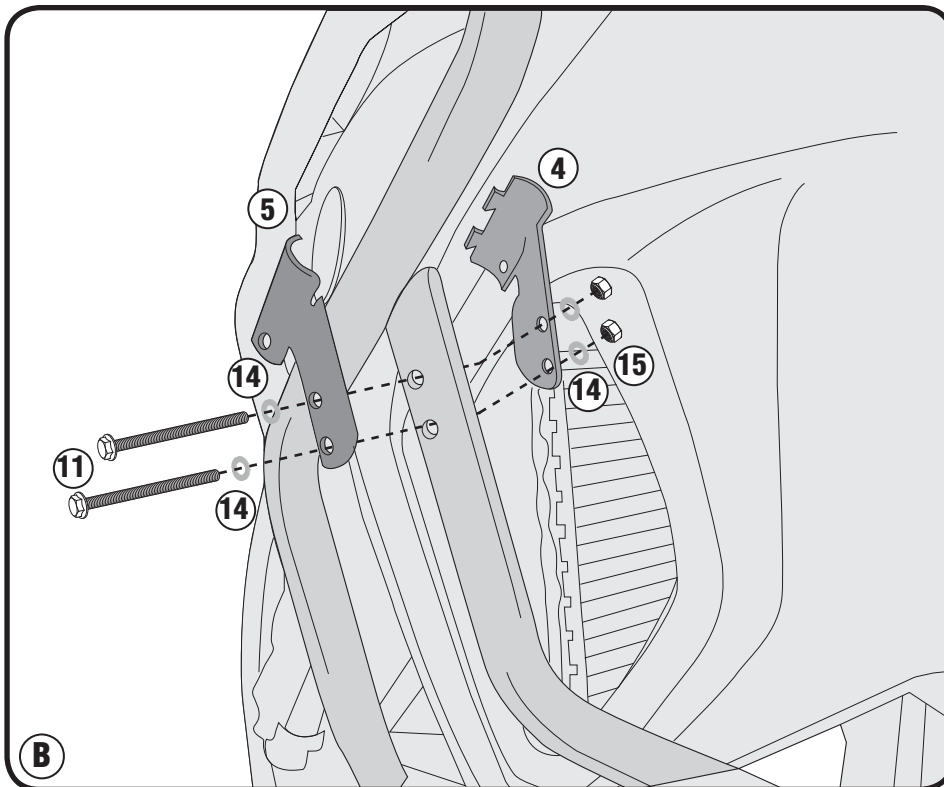
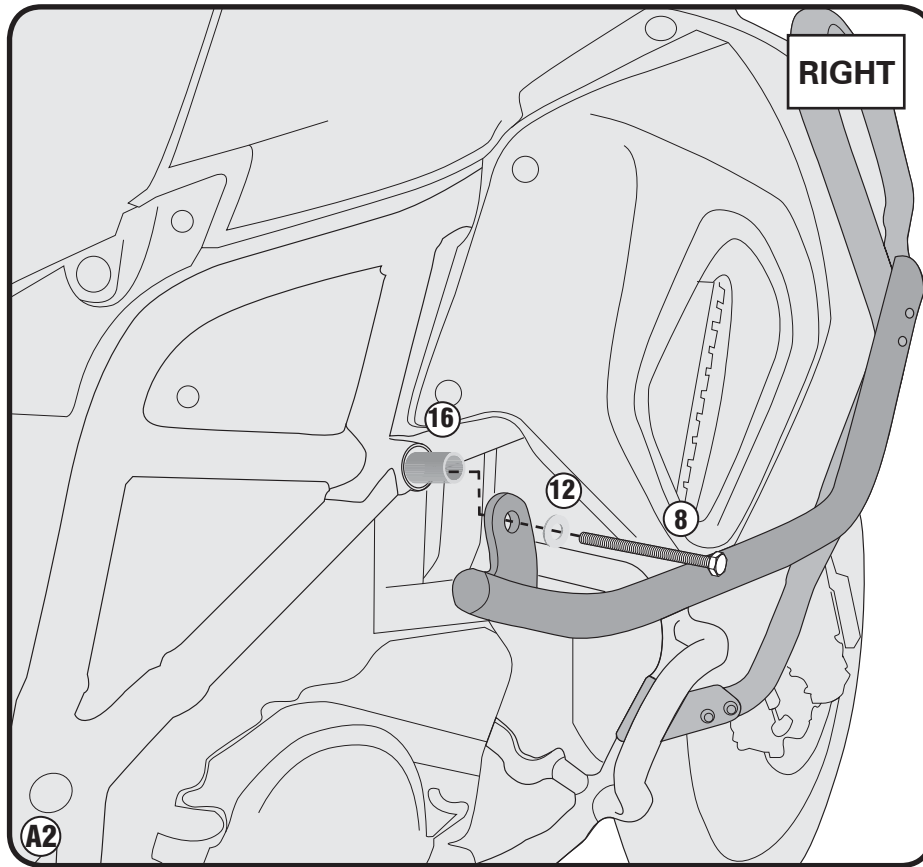
## BMW F800GS ADVENTURE 2013 - 2017



# TNH51230X - KNH51230X

PARAMOTORE SPECIFICO - SPECIFIC ENGINE GUARD - PARE-CARTER SPECIFIQUE SPEZIFISCHER STURZBÜGEL - DEFENSA DE MOTOR ESPECÍFICA - PARAMOTOR ESPECÍFICO

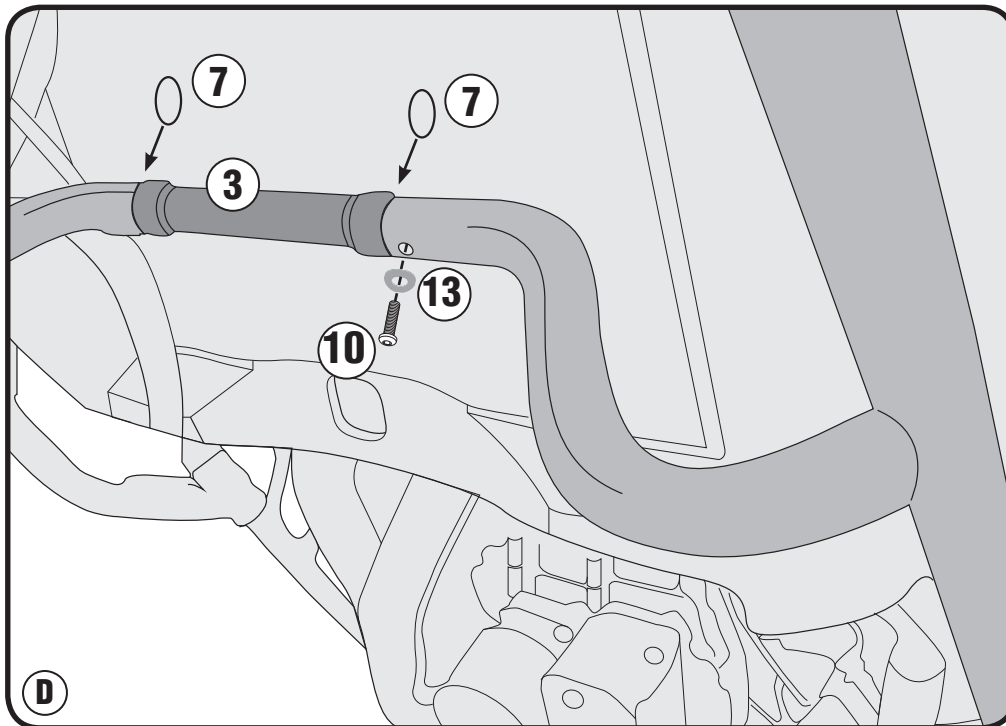
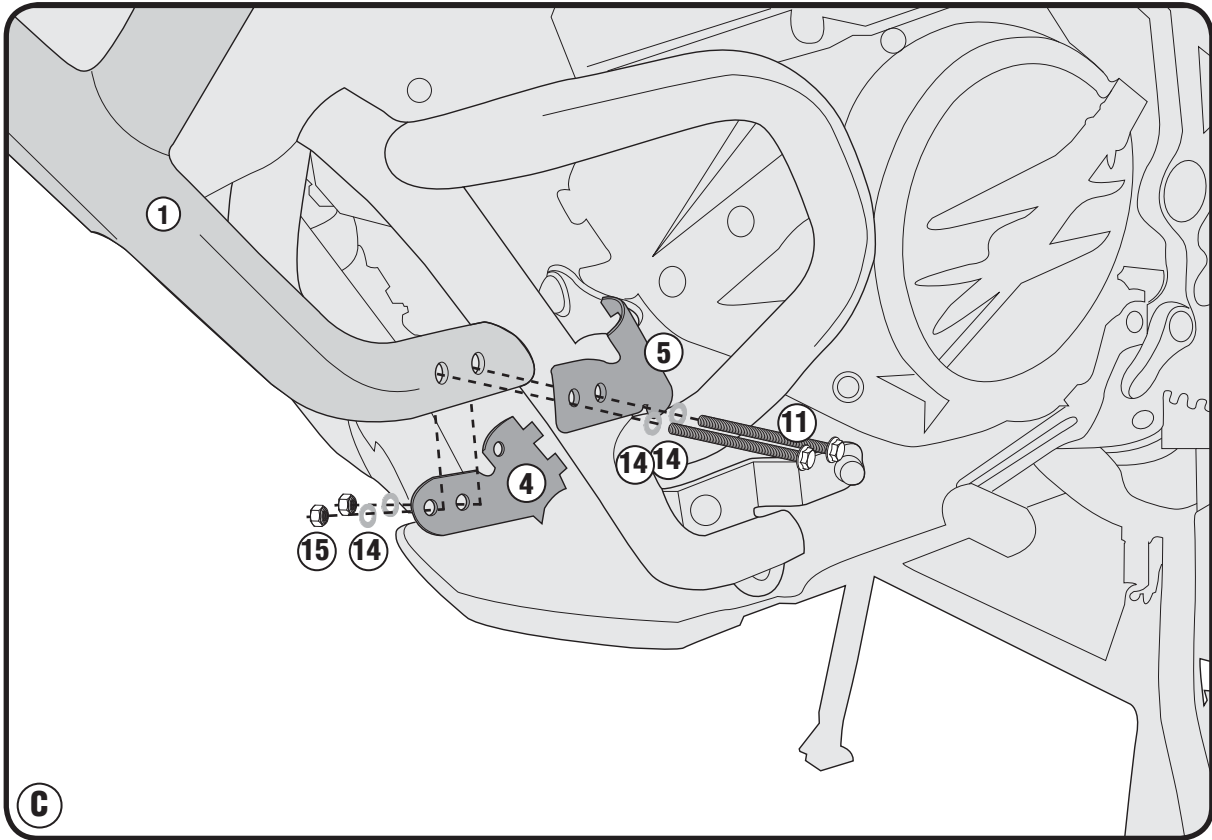
## BMW F800GS ADVENTURE 2013 - 2017



# TNH51230X - KNH51230X

PARAMOTORE SPECIFICO - SPECIFIC ENGINE GUARD - PARE-CARTER SPECIFIQUE SPEZIFISCHER STURZBÜGEL - DEFENSA DE MOTOR ESPECÍFICA - PARAMOTOR ESPECÍFICO

## BMW F800GS ADVENTURE 2013 - 2017



# TNH51230X - KNH51230X

PARAMOTORE SPECIFICO - SPECIFIC ENGINE GUARD - PARE-CARTER SPECIFIQUE SPEZIFISCHER STURZBÜGEL - DEFENSA DE MOTOR ESPECÍFICA - PARAMOTOR ESPECÍFICO

## BMW F800GS ADVENTURE 2013 - 2017

