

# TN3105 - KN3105

PARAMOTORE SPECIFICO - SPECIFIC ENGINE GUARD - PARE-CARTER SPECIFIQUE - SPEZIFISCHER STURZBÜGEL - DEFENSA DE MOTOR ESPECÍFICA - PARAMOTOR ESPECÍFICO

**SUZUKI DL1000 V-STROM (2014-2016)**

**SUZUKI DL1000 V-STROM (2017)**

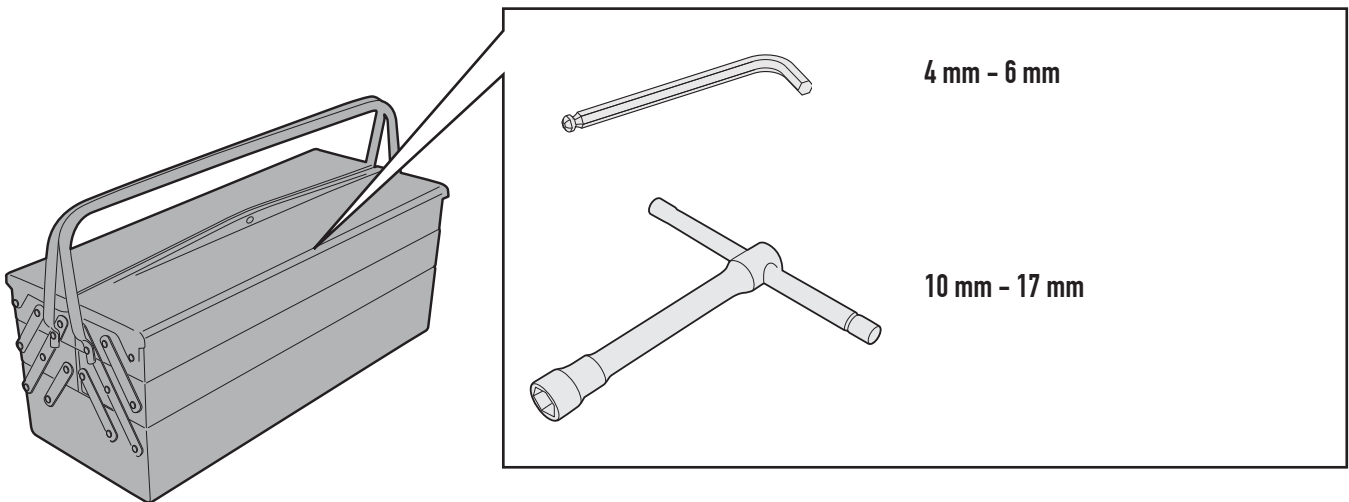
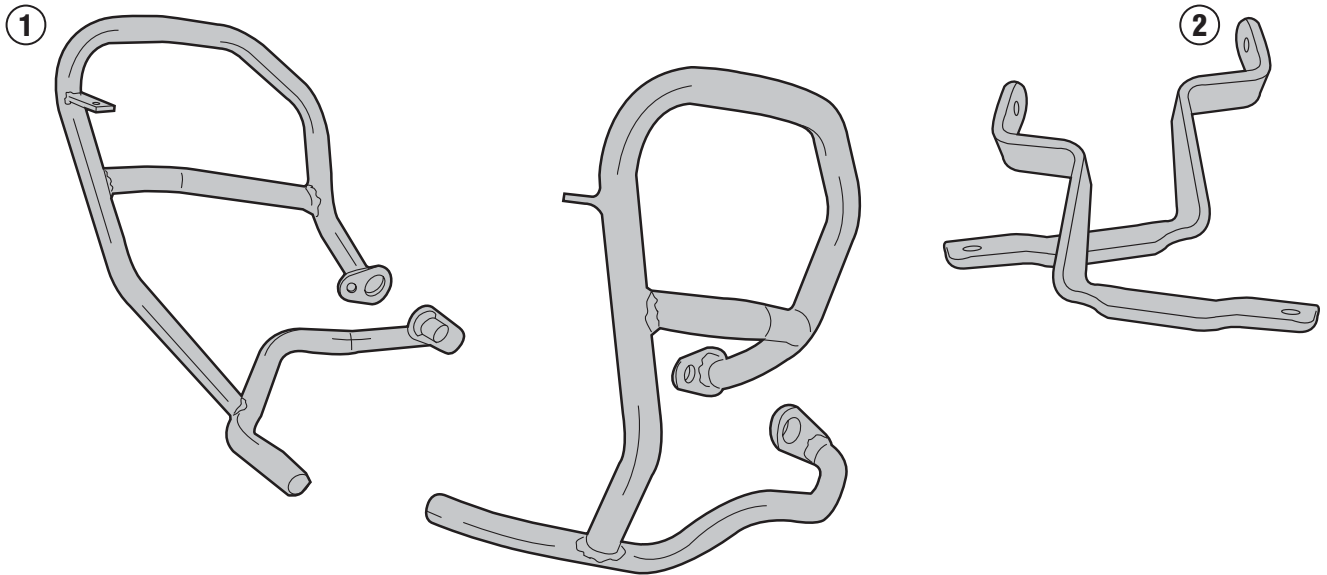
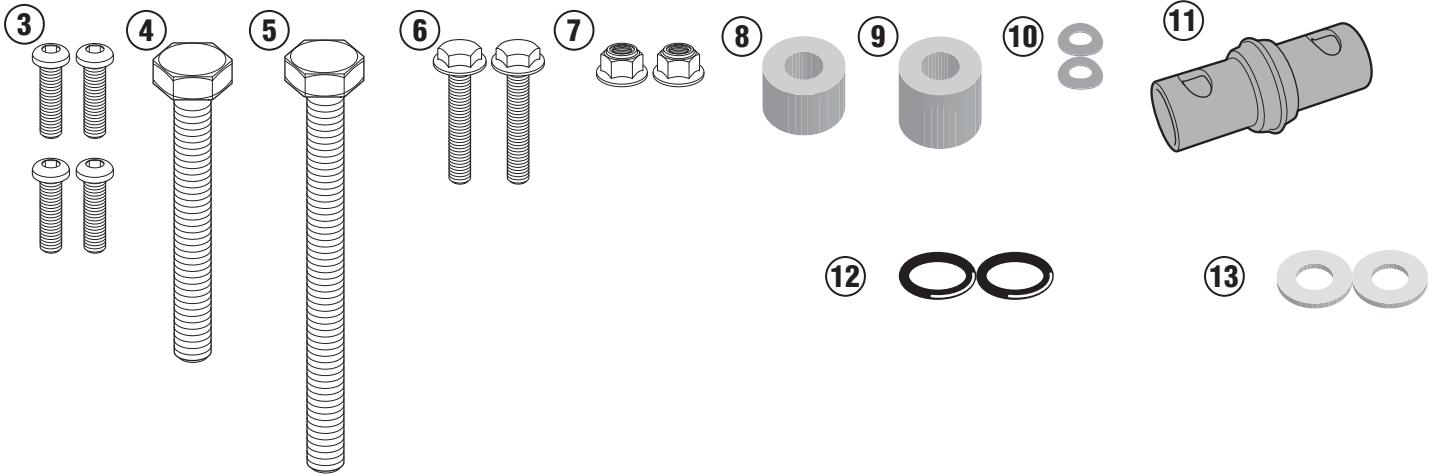
N°	Descrizione	Caratteristiche	Codice	Quantità
1	Paramotore - Engine Guard Pare-carter - Sturzbuegel Defensa De Moto - Paramotor	-	-	2 (Dx,Sx)
2	Supporto - Support - Support Halierung - Soporte - Apoio	-	GL2686	2 (Dx,Sx)
3	Vite - Screw Vis - Schraube Tornillo - Parafuso	TBEI M6x20	620TBEI	4
4	Vite - Screw Vis - Schraube Tornillo - Parafuso	TE M10x70 passo 1,25	1070TES	1
5	Vite - Screw Vis - Schraube Tornillo - Parafuso	TE M10x100 passo 1,25	10100TES	1
6	Vite - Screw Vis - Schraube Tornillo - Parafuso	TEF M6x30	630TEF	2
7	Dado - Bolt - Erou Mutter - Tuerca - Porca	Dado Auto Bloccante Flangiato M6	6DADIAFLN	2
8	Distanziale - Spacer Entretoise - Distanzstueck Distanciador - Espaçador	Ø20x15 Foro 10,5mm	C20L15F10,5	1
9	Distanziale - Spacer Entretoise - Distanzstueck Distanciador - Espaçador	Ø22x20 Foro 10,5mm	C22L20F10,5	1
10	Rondella - Washer Rondelle - Scheibe Arandela - Arruela	-	618RONP	2
11	Nipples	-	V906	1
12	O - Ring	-	Z2161	2
13	Rondella - Washer Rondelle - Scheibe Arandela - Arruela	Ø10	10RON	2
14	Componenti Originali - Original Parts Parties Originales - Original Bauteile Componentes Originales - Componentes Originais	-	-	-

# TN3105 - KN3105

PARAMOTORE SPECIFICO - SPECIFIC ENGINE GUARD - PARE-CARTER SPECIFIQUE - SPEZIFISCHER STURZBÜGEL - DEFENSA DE MOTOR ESPECÍFICA - PARAMOTOR ESPECÍFICO

**SUZUKI DL1000 V-STROM (2014-2016)**

**SUZUKI DL1000 V-STROM (2017)**

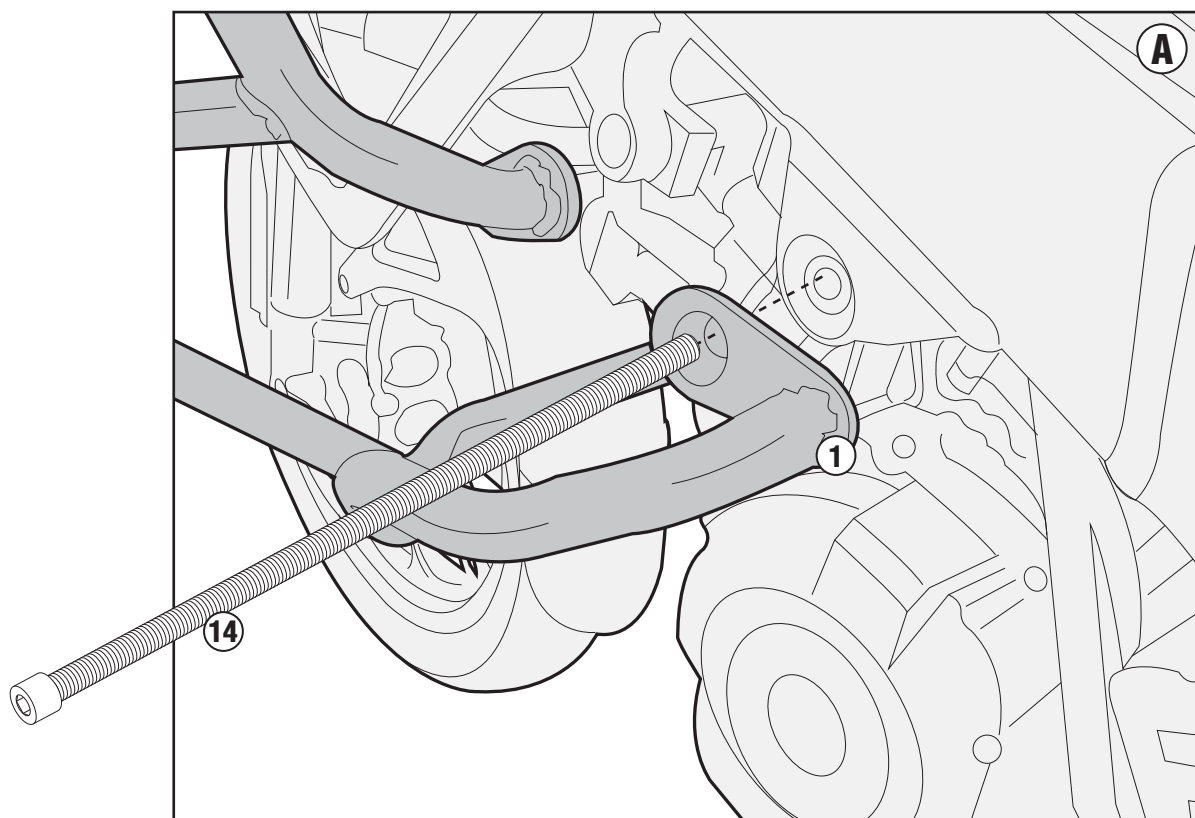
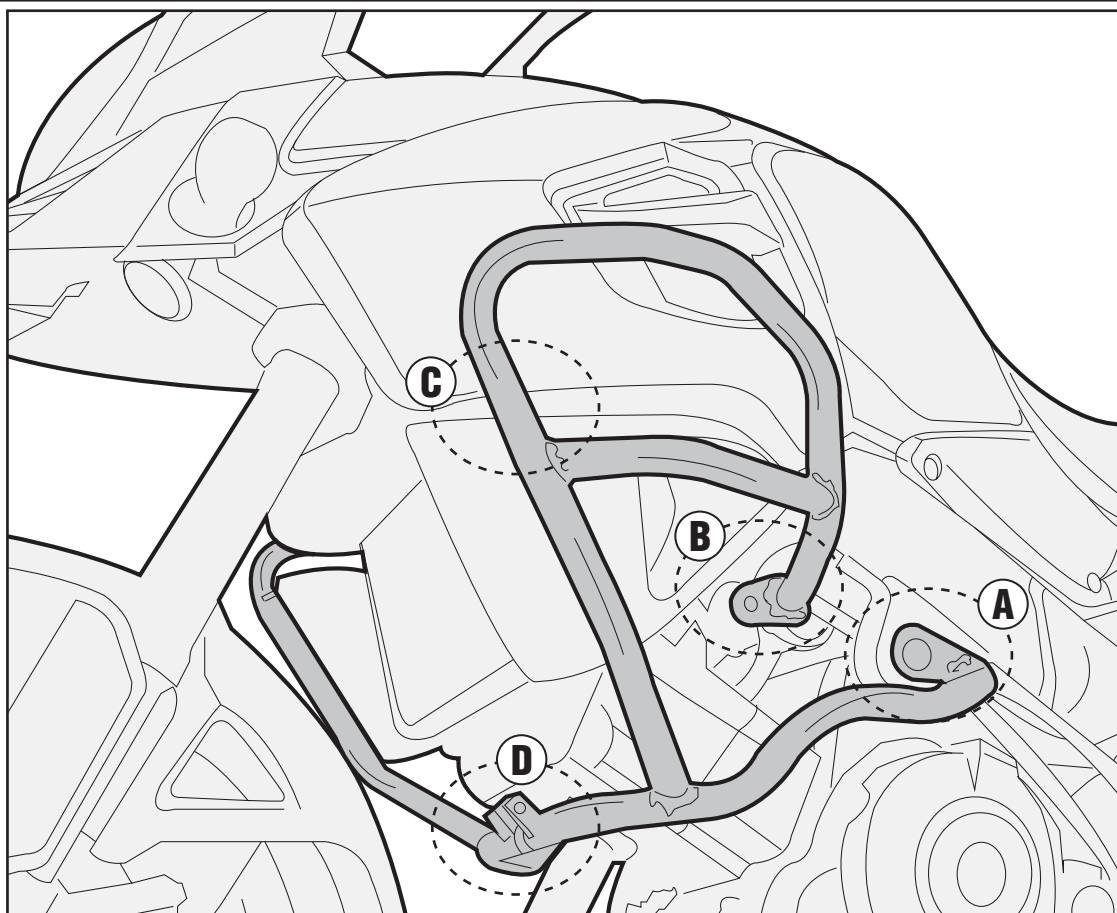


# TN3105 - KN3105

PARAMOTORE SPECIFICO - SPECIFIC ENGINE GUARD - PARE-CARTER SPECIFIQUE - SPEZIFISCHER STURZBÜGEL - DEFENSA DE MOTOR ESPECÍFICA - PARAMOTOR ESPECÍFICO

**SUZUKI DL1000 V-STROM (2014-2016)**

**SUZUKI DL1000 V-STROM (2017)**

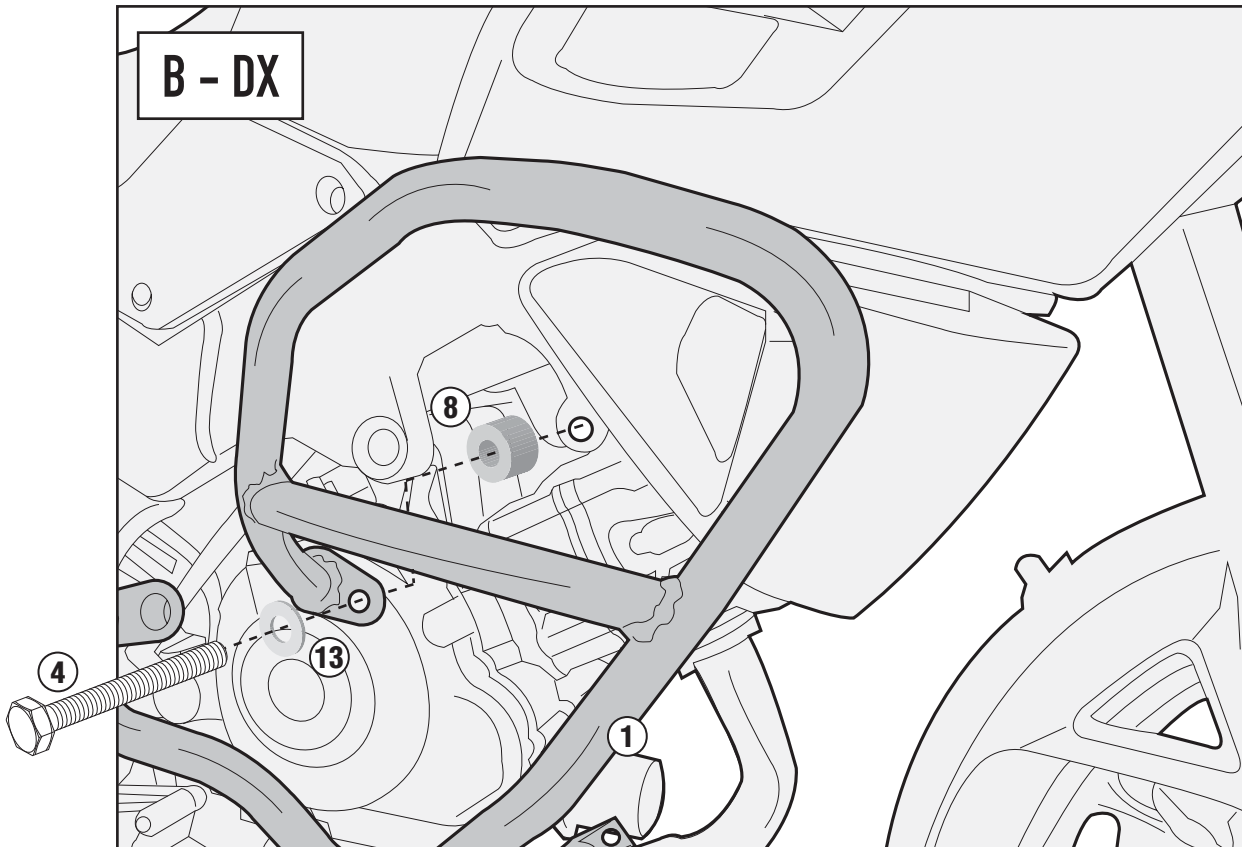
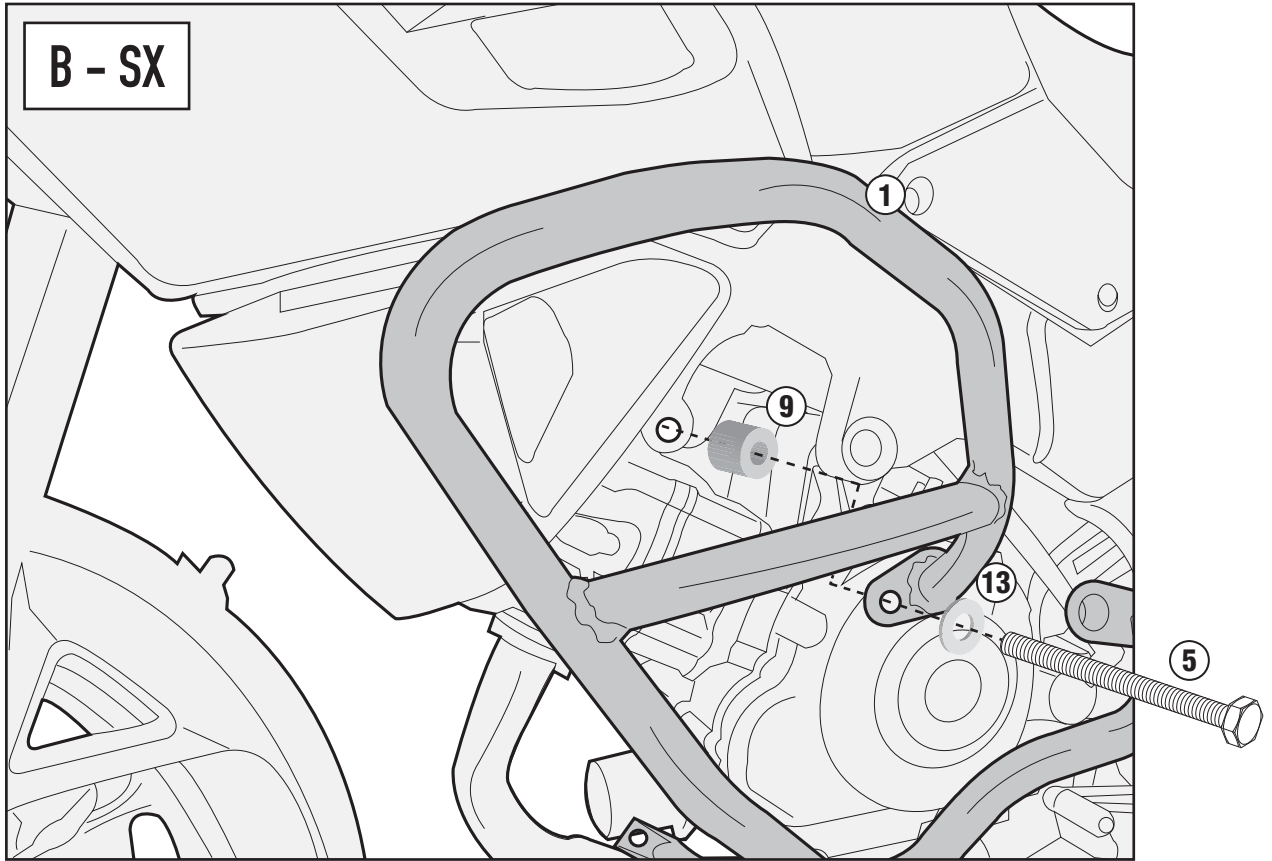


# TN3105 - KN3105

PARAMOTORE SPECIFICO - SPECIFIC ENGINE GUARD - PARE-CARTER SPECIFIQUE - SPEZIFISCHER STURZBÜGEL - DEFENSA DE MOTOR ESPECÍFICA - PARAMOTOR ESPECÍFICO

**SUZUKI DL1000 V-STROM (2014-2016)**

**SUZUKI DL1000 V-STROM (2017)**

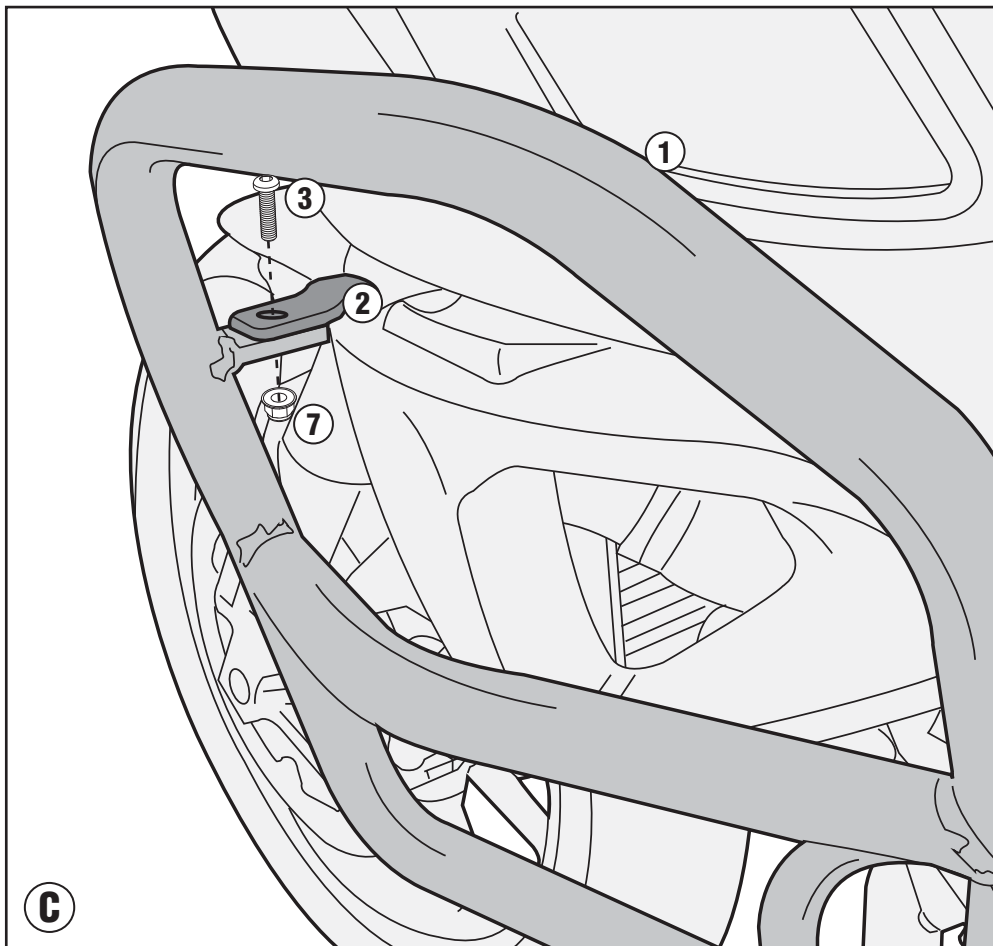
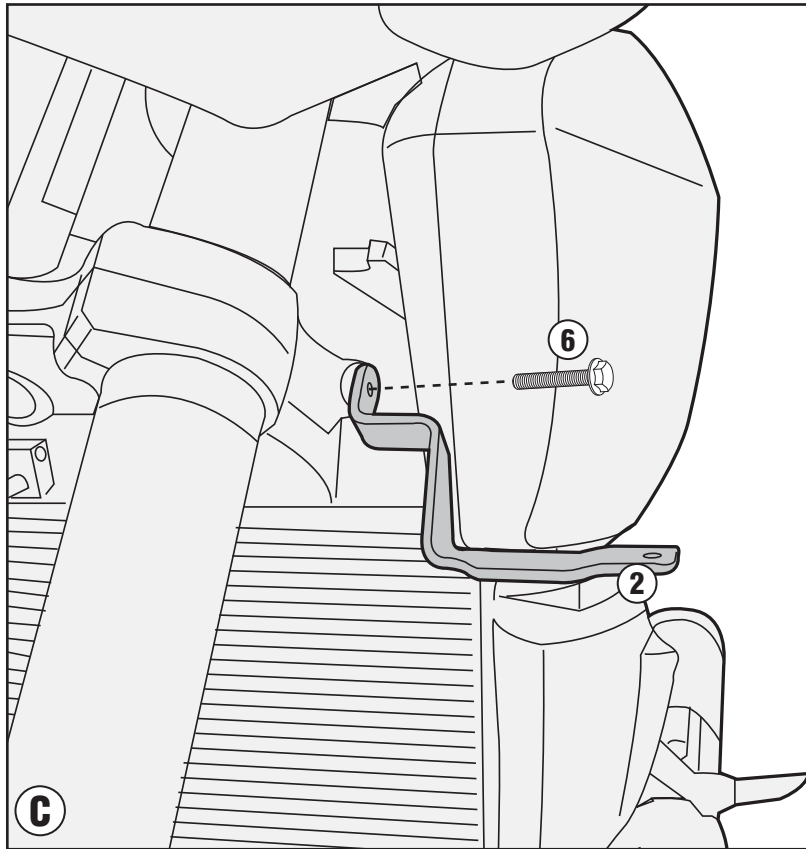


# TN3105 - KN3105

PARAMOTORE SPECIFICO - SPECIFIC ENGINE GUARD - PARE-CARTER SPECIFIQUE - SPEZIFISCHER STURZBÜGEL - DEFENSA DE MOTOR ESPECÍFICA - PARAMOTOR ESPECÍFICO

**SUZUKI DL1000 V-STROM (2014-2016)**

**SUZUKI DL1000 V-STROM (2017)**



ISTRUZIONI DI MONTAGGIO - MOUNTING INSTRUCTIONS  
INSTRUCTIONS DE MONTAGE - BAUANLEITUNG  
INSTRUCCIONES DE MONTAJE - INSTRUÇÕES DE MONTAGEM

# TN3105 - KN3105

PARAMOTORE SPECIFICO - SPECIFIC ENGINE GUARD - PARE-CARTER SPECIFIQUE - SPEZIFISCHER STURZBÜGEL - DEFENSA DE MOTOR ESPECÍFICA - PARAMOTOR ESPECÍFICO

**SUZUKI DL1000 V-STROM (2014-2016)**

**SUZUKI DL1000 V-STROM (2017)**

