

# ANBAUANLEITUNG

mounting instructions • instructions de montage • instrucciones de montaje • istruzioni di montaggio

## HPR.00.220.22300/B

beinhaltet • contains • contient • contiene • contiene

HPR.00.220.81600/B

HPR.00.220.20000/B

Art.-Nr. / Item No.: **HPR.00.220.81600/B**

Revision: **04** · Datum / Date: **01 - 2020**

**Handprotektoren Montage-Kit**

**Handguard Mounting Kit**

**DEUTSCH** - Vielen Dank, dass Sie sich für dieses Qualitätsprodukt von SW-MOTECH entschieden haben.

☞ Bitte besuchen Sie unseren Webshop für weitere Informationen wie Modellzuweisungen und PDF-Anleitung. Erforderliche Dokumente (z. B. ABE) stehen als Download zur Verfügung. >> [www.sw-motech.com](http://www.sw-motech.com)

Die Montage und/oder Wartung dieses Produkts erfordert ein gutes technisches Verständnis. Zu Ihrer eigenen Sicherheit empfiehlt SW-MOTECH, die Montage und/oder Wartung durch eine Fachwerkstatt durchführen zu lassen. SW-MOTECH übernimmt keine Haftung für Schäden, die durch eine unsachgemäße Montage und/oder Wartung verursacht wurden.

Beachten Sie unbedingt alle in der Anbauanleitung angegebenen Hinweise. Beachten Sie außerdem alle für die Montage relevanten Hinweise im Fahrzeughandbuch. Nichtbeachtung kann zu Schäden am Fahrzeug bzw. zur Gefährdung des Fahrers führen! Bitte heben Sie die Anbauanleitung als Referenz auf.

Dieses Produkt wurde für Fahrzeuge im Originalzustand entwickelt. Die Kompatibilität mit original Zubehörteilen bzw. den Zubehörteilen anderer Hersteller kann nicht gewährleistet werden. Montiertes Zubehör kann das Fahrverhalten und/oder die Stabilität Ihres Fahrzeugs verändern.

**ALLGEMEINE HINWEISE**

Bitte beachten Sie landesspezifische Vorschriften für Zulassung oder Betrieb Ihres Fahrzeugs bzw. anwendbare TÜV-Vorschriften. Lassen Sie eintragungspflichtige Teile nach Montage durch Ihre Prüfstelle in die Fahrzeugpapiere eintragen.

**VORBEREITUNG:** Lesen Sie aufmerksam die Anbauanleitung und stellen Sie sicher, dass alle Teile der Stückliste vorhanden sind. Achten Sie darauf, dass Ihr Fahrzeug sicher steht und nicht umfallen kann. Schalten Sie den Motor ab und ziehen Sie den Zündschlüssel. Lassen Sie ggf. den Motor/Auspuff abkühlen. Klemmen Sie bei Arbeiten an der Elektrik die Fahrzeugbatterie ab. Achten Sie darauf, nur geeignetes Werkzeug zu verwenden. Lassen Sie sich bei den Montagearbeiten von einer zweiten Person helfen.

**MONTAGE:** Alle vom Motorrad gelösten Teile und Verbindungen sind gemäß Fahrzeugherstellerrangaben wieder zu montieren oder durch die von SW-MOTECH gelieferten Teile und Verbindungen zu ersetzen. Sichern Sie, falls nicht anderweitig definiert, alle Gewinde mit mittelstarker, flüssiger Schraubensicherung. Falls nicht durch den Fahrzeughersteller oder SW-MOTECH anderweitig definiert, müssen Schrauben und Muttern nach DIN/ISO angezogen werden. Stellen Sie nach erfolgter Montage sicher, dass alle zuvor gelösten Teile und Verbindungen wieder ordnungsgemäß montiert wurden.

**FUNKTIONSKONTROLLE:** Achten Sie nach Montage auf die uneingeschränkte Freigängigkeit und einwandfreie Funktion sämtlicher Fahrzeugteile. Kabel, Züge und Schläuche dürfen nicht scheuern und/oder geklemmt werden. Führen Sie vor Fahrtbeginn eine umfassende Funktionskontrolle durch. Prüfen Sie regelmäßig (alle 100 km) den ordnungsgemäßen Sitz aller bei Montage gelösten Teile und Verbindungen.

**PRODUKTSPEZIFISCHE HINWEISE**

Stellen Sie nach Montage der Handprotektoren sicher, dass alle Schalter- und Kontrolleinheiten, besonders der Gasgriff, Bremshebel, Notausschalter und die Kupplung, einwandfrei funktionieren und leicht zu bedienen sind. Achten Sie dabei auf die Übereinstimmung mit den OEM-Vorgaben. Fahren Sie nicht mit Ihrem Fahrzeug, wenn die Schalter- und Kontrolleinheiten nicht korrekt funktionieren oder zu bedienen sind. Es kann notwendig sein, die Brems- und Kupplungseinheit einige Millimeter zum Lenkerende zu versetzen, um eine optimale Montage zu gewährleisten.

Stellen Sie des Weiteren sicher, dass der Lenker in beide Richtungen voll eingeschlagen werden kann. Wenn die Lenkerklemmrahmen Kontakt mit dem Tank bei vollem Lenkeinschlag haben, ist es notwendig, den Lenker leicht nach vorne zu drehen, um ausreichenden Abstand zu erhalten.

**ENGLISH** - Thank you for choosing this quality product from SW-MOTECH.

☞ Please visit our webshop for additional information, such as application charts and PDF mounting instructions. Any other documents that may be required (e.g. ABE certifications), are also available for download at our webshop. >> [www.sw-motech.com](http://www.sw-motech.com)

Installation and/or maintenance of this product requires good technical understanding. For your own safety SW-MOTECH recommends having installation and/or servicing carried out by a specialist workshop. SW-MOTECH assumes no liability for damage caused by improper installation and/or maintenance work.

Carefully follow all the directions given in the mounting instructions. Also pay attention to all relevant information in the vehicle manual during assembly. Nonconformance can lead to vehicle damage or even endanger the driver! Please keep the mounting instructions as reference.

This product was developed for vehicles in their original condition. Compatibility with original accessory parts or other manufacturers' accessory parts is not guaranteed. Installed accessories can change the driving behaviour and/or stability of your vehicle.

**GENERAL INFORMATION**

Please observe any country-specific regulations concerning vehicle registration or operation as well as TÜV regulations where applicable. If required, register installed parts in the vehicle documents together with the appropriate inspection authority.

**PREPARATION:** Read the mounting instructions carefully and make sure that all parts are included. Make sure that your vehicle is parked safely and cannot fall over. Turn off the engine and remove the ignition key. Let the motor/exhaust cool off if necessary. Disconnect the vehicle battery when working on the electrical system. Make sure to use only the appropriate tools. During installation have another person help you.

**MOUNTING:** All parts and connections removed from the vehicle must be reinstalled in accordance with the vehicle manufacturer specifications or replaced by parts and hardware delivered by SW-MOTECH. Secure all threads, unless otherwise specified, with medium-strong strength liquid thread locker. If not otherwise defined by the vehicle manufacturer or SW-MOTECH, screws and nuts must be tightened according to DIN/ISO specifications. After installation make sure that all parts and hardware previously removed are properly replaced.

**FUNCTION CHECK:** After installation also make sure that no moving parts are obstructed and function of the vehicle is not hindered in any way. Cables and hoses must not rub and/or be pinched. Before starting to ride, perform a comprehensive check of all functions. Regularly check (every 100 km) for the proper seating of all parts and connections removed during installation.

**PRODUCT SPECIFIC INFORMATION**

After the installation check all operations of all handlebar controls, specifically the throttle, front brake, kill switch and clutch, to ensure they are operating correctly and are in accordance with the OEM specifications. Do not ride the motorcycle if any controls are not operating correctly. It may be necessary to move the brake and clutch controls toward the handlebar end by a few millimetres to achieve a correct fit.

Make sure the handlebar can fully turn in either direction. If the clamp frames makes contact with the tank at full steering lock, it may be necessary to rotate the handlebar up (forward) slightly to allow adequate clearance.

Powered by



**SW-MOTECH GmbH & Co. KG**  
Ernteweg 8/10  
35282 Rauschenberg  
Germany

Tel. / phone + 49 (0)6425 / 8168 - 050  
Fax / fax + 49 (0)6425 / 8168 - 10  
[info@sw-motech.com](mailto:info@sw-motech.com)  
[www.sw-motech.com](http://www.sw-motech.com)

Konfektionierung durch / Packed by:

Datum der Konfektionierung / Date of packaging:

## STÜCKLISTE / PARTS LIST

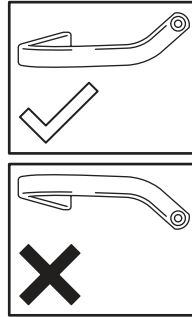
Schritt / Step	Nr. / No.	Art.-Nr. / Bezeichnung / Item No. / Description	Artikel	Part	Anzahl * / Quantity *	N-m
<b>A</b>	(1)	BAR-BV036-L	Bügel; links	Backbone; left	1 / 1	
	(2)	BAR-BV036-R	Bügel; rechts	Backbone; right	1 / 1	
	(3)	M8 x 75; DIN 7991	Senkkopfschraube	Countersunk Screw	2 / 2	20
	(4)	M6 x 45; DIN 7991	Senkkopfschraube	Countersunk Screw	2 / 2	10
	(5)	BEW35	Lenkerendgewicht	Handlebar End Weight	2 / 2	
	(6)	BSSRT10	Distanzbuchse; Höhe 10 mm	Spacer; height 10 mm	2 / 2	
	(7)	SP17-20-8	Distanzbuchse; Höhe 17 mm	Spacer; height 17 mm	2 / 2	
	(8)	BBE17	Spreizhülse	Expander	2 / 2	
	(9)	NUT12	Hülsenmutter	Taper Nut	2 / 2	
<b>B</b>	(10)	CFS-ADV-L	Lenkerklemmrahmen mit Sattel; links	Clamp Frame with Saddle; left	1 / 1	
	(11)	CFS-ADV-R	Lenkerklemmrahmen mit Sattel; rechts	Clamp Frame with Saddle; right	1 / 1	
	(12)	M8 x 20; DIN 7991	Senkkopfschraube	Countersunk Screw	2 / 2	20
	(13)	M6 x 20; ISO 7380	Linsenkopfschraube	Lenshead Screw	2 / 2	10
	(14)	M6 x 30; ISO 7380	Linsenkopfschraube	Lenshead Screw	2 / 2	10

Alle Maßangaben in Millimeter. / All measurements in millimeters. - \* Der zweite Wert gibt die Gesamtanzahl des jeweiligen Artikels in der Lieferung an. / \* The second number indicates the total quantity of the listed part in the delivery.



**A**

Linke Seite gezeigt!  
Left side shown!



**KTM  
200 Duke**

*HINWEIS: Die Montage an den Anbaupunkten A ist linksseitig dargestellt. Wiederholen Sie die Montage mit den entsprechenden Teilen auf der rechten Lenkerseite analog zur linken Lenkerseite.*

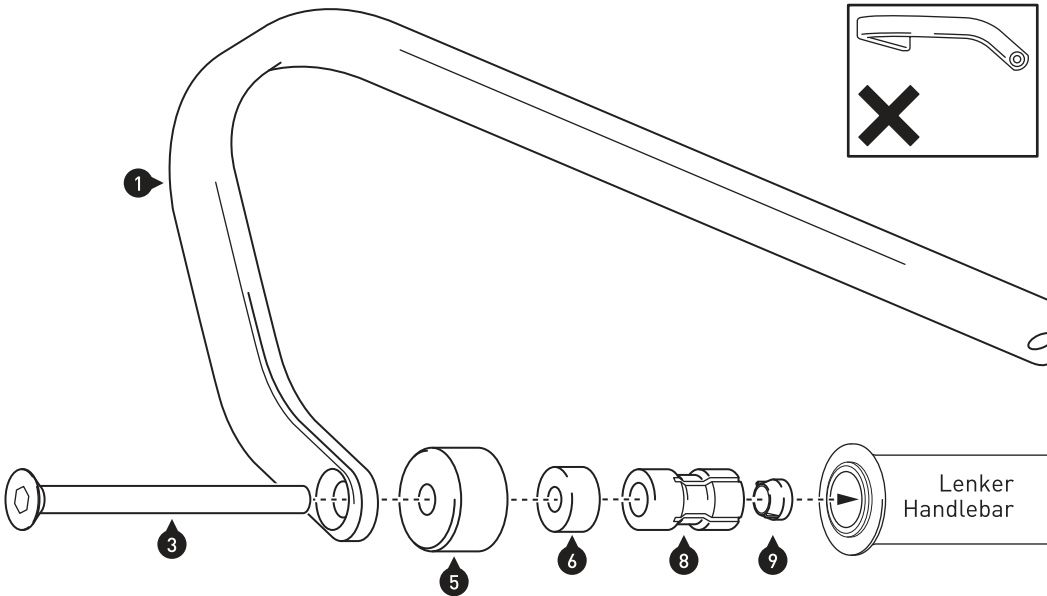
Vorbereitung: Wenn die Griffenden geschlossen sind, müssen diese vor Montage mit einem scharfen Messer aufgeschnitten werden. Achten Sie darauf, dass auf der rechten Lenkerseite die Öffnung sauber geschnitten wird und dass der Durchmesser nicht kleiner als der Innendurchmesser vom Gasgriff ist. Lösen Sie die Gasgriffbefestigung und verschieben Sie diese 20 mm nach außen. Stülpen Sie das Ende des Griffs um und entfernen Sie mit einer Metallsäge vorsichtig die Endkappe des Kunststoffgasgriffs. Entfernen Sie nicht mehr als 3 mm und achten Sie darauf, nicht in den Lenker zu sägen. Entfernen Sie vor dem Wiedereinbau sorgfältig den Grat.

Montieren Sie die Bügel [1] & [2] an den Lenkerenden, wie in der Zeichnung gezeigt.  
**ACHTUNG: Verwenden Sie flüssige Schraubensicherung!**  
Ziehen Sie die Schrauben noch nicht an.

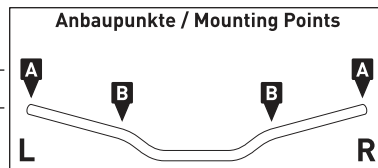
*NOTE: Installation on mounting points A is shown for the left side. Repeat for right side with applicable parts.*

Preparation: If the handlebar grips are not open at the end they will need to be cut open for the handguard to be fitted. Use a sharp knife to cut a hole in the end of each handgrip. On the right side the hole size should be neat and no smaller than the inside diameter of the throttle tube. Loosen the throttle assembly to move it outward approximately 20mm. Roll back the end of the grip and use a hacksaw to carefully cut off the end cap of the plastic throttle tube. Do not remove more than 3mm and take care not to cut the underlying handlebar. Before refitting, remove any burrs that could restrict throttle movement.

Attach the backbones [1] & [2] to the handlebar ends, as shown in the drawing.  
**ATTENTION: Use liquid thread locker!**  
Do not fully tighten the screws yet.



Fahrtrichtung  
Driving Direction



Fahrtrichtung  
Driving Direction

**B**

Linke Seite gezeigt!  
Left side shown!

*HINWEIS: Die Montage an den Anbaupunkten B ist linksseitig dargestellt. Wiederholen Sie die Montage mit den entsprechenden Teilen auf der rechten Lenkerseite analog zur linken Lenkerseite.*

Verschrauben Sie die Lenkerklemmrahmen [10] und [11] lose am Lenker.

Befestigen Sie die innenliegenden Enden der Bügel an den Lenkerklemmrahmen. Positionieren Sie nun die Bügel Ihrer Fahrergonomie entsprechend und ziehen Sie alle Schrauben in der folgenden Reihenfolge an: [3], [12], [14] & [13].

**ACHTUNG: Verwenden Sie flüssige Schraubensicherung!**

Ziehen Sie die Schrauben wie in der Stückliste vorgegeben an.

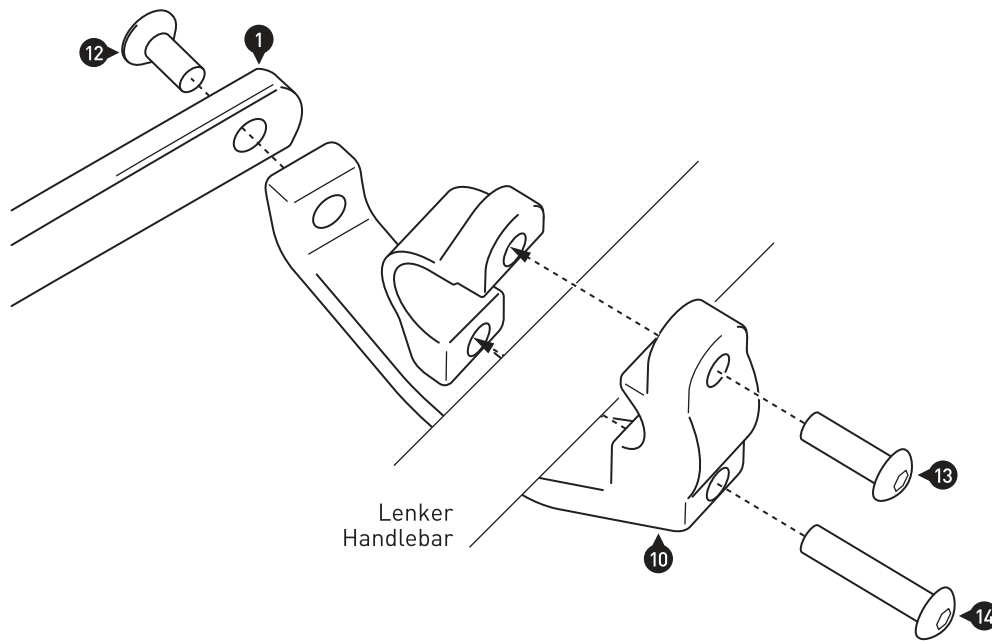
*NOTE: Installation on mounting points B is shown for the left side. Repeat for right side with applicable parts.*

Loosely assemble the clamp frames [10] and [11] to the handlebar.

Attach the inner ends of the backbones to the clamp frames. Position the backbone in preferred position and tighten all screws in the following order: [3], [12], [14] & [13].

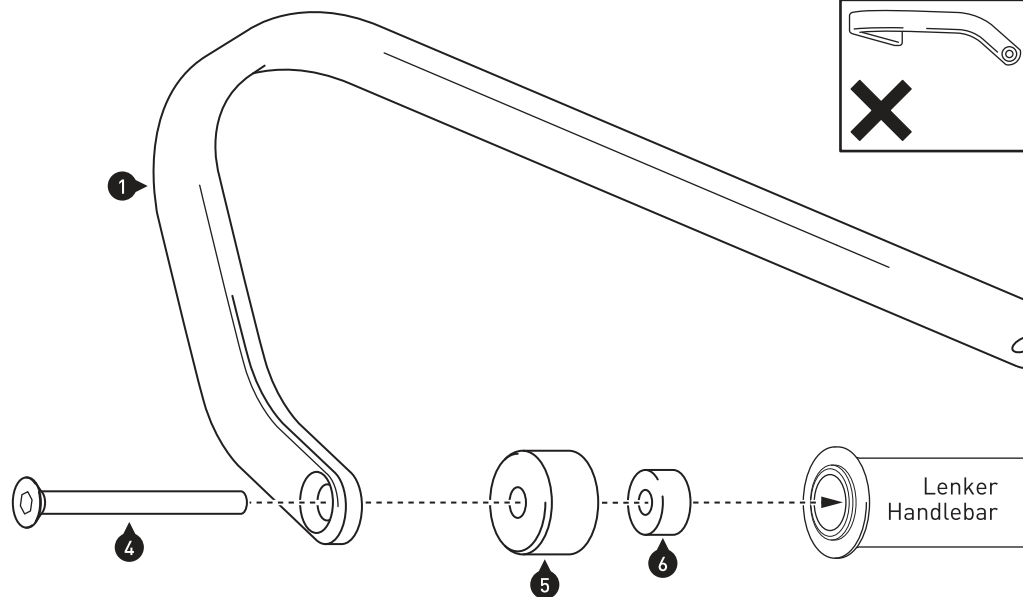
**ATTENTION: Use liquid thread locker!**

Tighten the screws as specified in the parts list.



**A**

Linke Seite gezeigt!  
Left side shown!



**KTM 390 Duke  
TRIUMPH  
Tiger 1050 Sport**

*HINWEIS: Die Montage an den Anbaupunkten A ist linksseitig dargestellt. Wiederholen Sie die Montage mit den entsprechenden Teilen auf der rechten Lenkerseite analog zur linken Lenkerseite.*

Vorbereitung: Entfernen Sie die original Lenkerendgewichte.

Montieren Sie die Bügel (1) & (2) an den Lenkerenden, wie in der Zeichnung gezeigt.

**ACHTUNG: Verwenden Sie flüssige Schraubensicherung!**

Ziehen Sie die Schrauben noch nicht an.

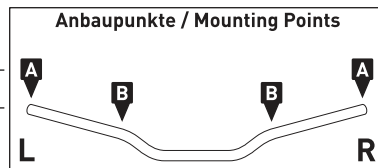
*NOTE: Installation on mounting points A is shown for the left side. Repeat for right side with applicable parts.*

Preparation: Remove the original handlebar end weights.

Attach the backbones (1) & (2) to the handlebar ends, as shown in the drawing.

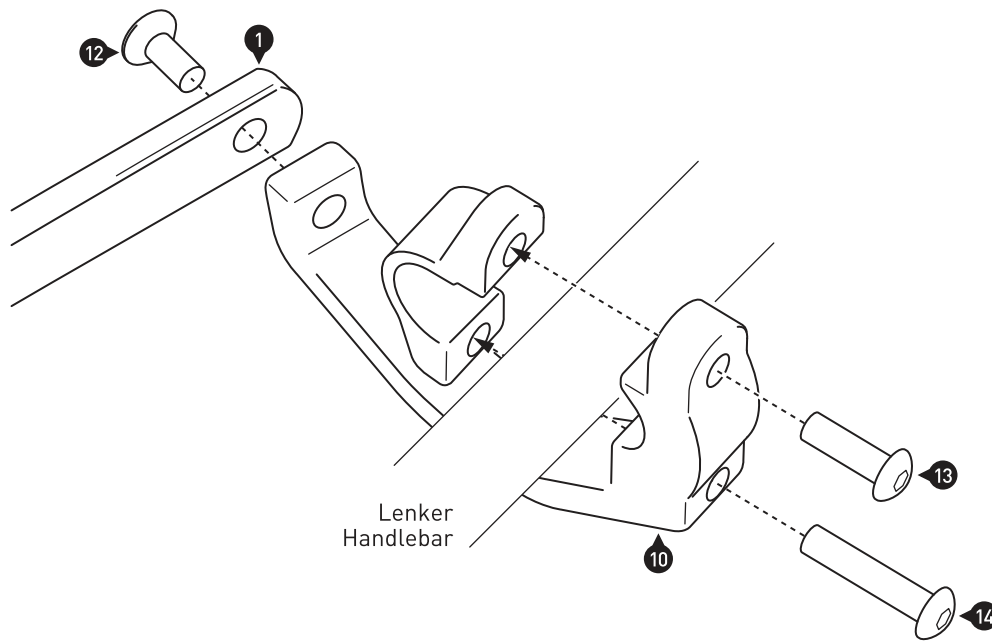
**ATTENTION: Use liquid thread locker!**

Do not fully tighten the screws yet.



**B**

Linke Seite gezeigt!  
Left side shown!



*HINWEIS: Die Montage an den Anbaupunkten B ist linksseitig dargestellt. Wiederholen Sie die Montage mit den entsprechenden Teilen auf der rechten Lenkerseite analog zur linken Lenkerseite.*

Verschrauben Sie die Lenkerklemmrahmen (10) und (11) lose am Lenker.

Befestigen Sie die innenliegenden Enden der Bügel an den Lenkerklemmrahmen. Positionieren Sie nun die Bügel Ihrer Fahrergonomie entsprechend und ziehen Sie alle Schrauben in der folgenden Reihenfolge an: (4), (12), (14) & (13).

**ACHTUNG: Verwenden Sie flüssige Schraubensicherung!**

Ziehen Sie die Schrauben wie in der Stückliste vorgegeben an.

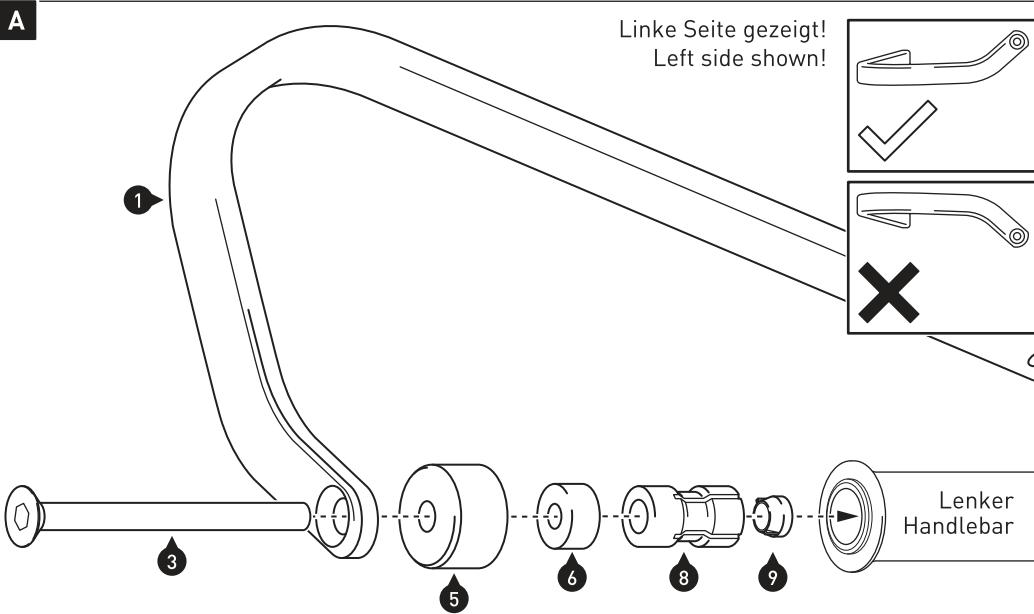
*NOTE: Installation on mounting points B is shown for the left side. Repeat for right side with applicable parts.*

Loosely assemble the clamp frames (10) and (11) to the handlebar.

Attach the inner ends of the backbones to the clamp frames. Position the backbone in preferred position and tighten all screws in the following order: (4), (12), (14) & (13).

**ATTENTION: Use liquid thread locker!**

Tighten the screws as specified in the parts list.



Linke Seite gezeigt!  
Left side shown!

**SUZUKI  
Gladius**

*HINWEIS:* Die Montage an den Anbaupunkten A ist linksseitig dargestellt. Wiederholen Sie die Montage mit den entsprechenden Teilen auf der rechten Lenkerseite analog zur linken Lenkerseite.

Vorbereitung: Lösen Sie die Schrauben in den Lenkerendgewichten (etwa drei Umdrehungen), so dass die Schraubenköpfe frei liegen. Entfernen Sie durch Auf- und Abbewegungen der Lenkerendgewichte die kompletten Baugruppen aus den Lenkerenden.

*HINWEIS:* Überprüfen Sie, ob auf der Innenseite des Lenker eine Erhöhung vorhanden ist (siehe Detailzeichnung). Falls die Erhöhung vorhanden ist, richten Sie die Schlitzung der Sprezhülse (8) an der Erhöhung aus. Alternativ kann die Erhöhung mit einem geeignete Werkzeug entfernt werden.

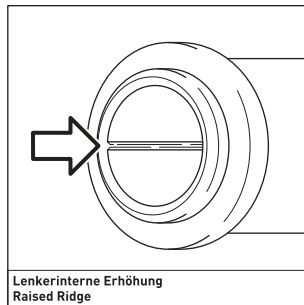
Montieren Sie die Bügel (1) & (2) an den Lenkerenden, wie in der Zeichnung gezeigt. **ACHTUNG: Verwenden Sie flüssige Schraubensicherung!** Ziehen Sie die Schrauben noch nicht an.

*NOTE:* Installation on mounting points A is shown for the left side. Repeat for right side with applicable parts.

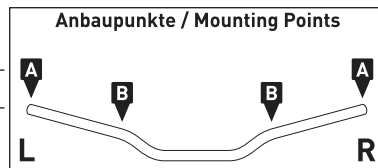
Preparation: Undo screw in weight about three turns, tap screw head in to free up. Pull weight out while using an up and down movement to remove the complete assembly.

*NOTE:* Check handlebar internal surface for raised ridge (shown in the detail drawing). If present, align slot of expander (8) with raised ridge. Alternatively remove ridge with file or other suitable tool.

Attach the backbones (1) & (2) to the handlebar ends, as shown in the drawing. **ATTENTION: Use liquid thread locker!** Do not fully tighten the screws yet.



Lenkerinterne Erhöhung  
Raised Ridge



Linke Seite gezeigt!  
Left side shown!

*HINWEIS:* Die Montage an den Anbaupunkten B ist linksseitig dargestellt. Wiederholen Sie die Montage mit den entsprechenden Teilen auf der rechten Lenkerseite analog zur linken Lenkerseite.

Verschrauben Sie die Lenkerklemmrahmen (10) und (11) lose am Lenker.

Befestigen Sie die innenliegenden Enden der Bügel an den Lenkerklemmrahmen. Positionieren Sie nun die Bügel Ihrer Fahrergonomie entsprechend und ziehen Sie alle Schrauben in der folgenden Reihenfolge an: (3), (12), (14) & (13).

**ACHTUNG: Verwenden Sie flüssige Schraubensicherung!**

Ziehen Sie die Schrauben wie in der Stückliste vorgegeben an.

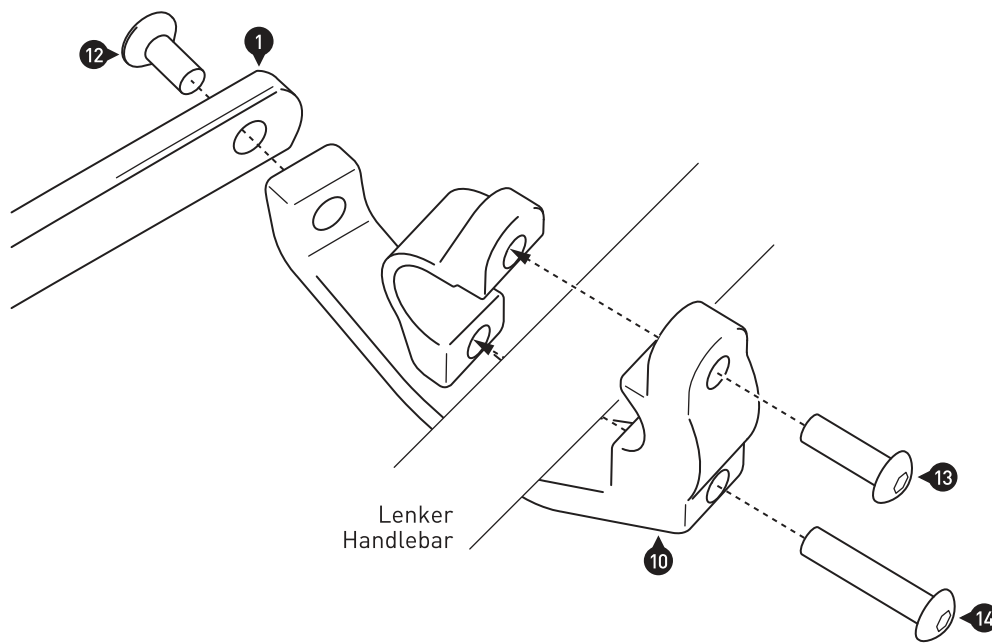
*NOTE:* Installation on mounting points B is shown for the left side. Repeat for right side with applicable parts.

Loosely assemble the clamp frames (10) and (11) to the handlebar.

Attach the inner ends of the backbones to the clamp frames. Position the backbone in preferred position and tighten all screws in the following order: (3), (12), (14) & (13).

**ATTENTION: Use liquid thread locker!**

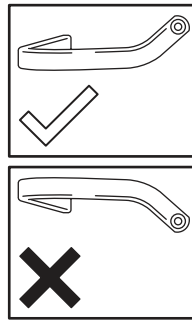
Tighten the screws as specified in the parts list.





**A**

Linke Seite gezeigt!  
Left side shown!



**HONDA CB125E / CB500F 2013–2018  
CB500X / CB650F / CB650R**

*HINWEIS:* Die Montage an den Anbaupunkten A ist linksseitig dargestellt. Wiederholen Sie die Montage mit den entsprechenden Teilen auf der rechten Lenkerseite analog zur linken Lenkerseite.

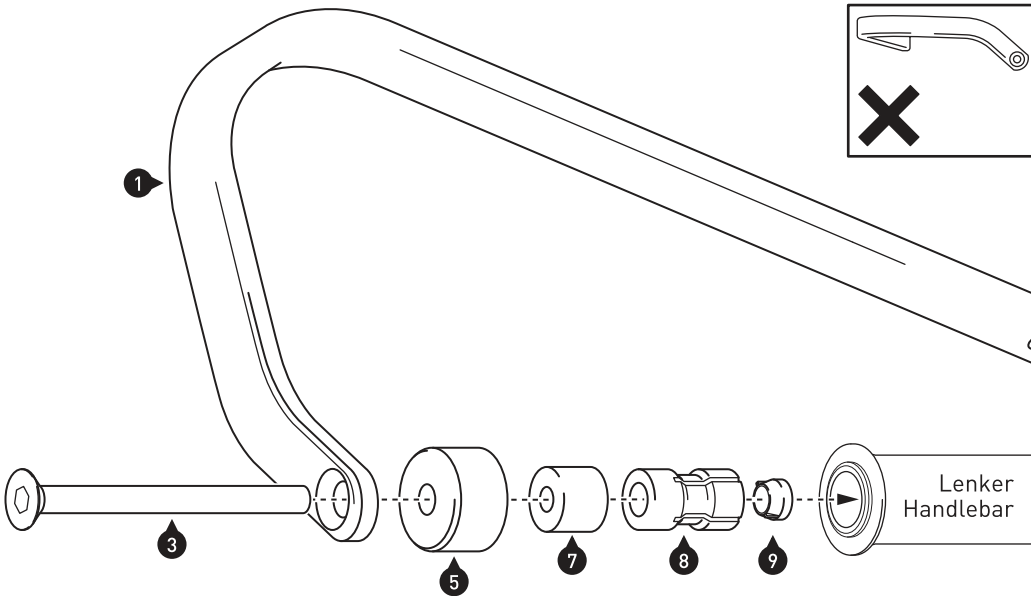
Vorbereitung: Entfernen Sie die original Lenkerendgewichte mit den lenkerinternen Teilen. Stülpen Sie dazu auf der linken Lenkerseite das Griffgummi zurück und drücken Sie die beiden Halteklammern (oben und unten am Lenker) mit einem Schraubendreher in die Vertiefungen des Lenkers. Entfernen Sie nun vorsichtig das Lenkerendgewicht. Entfernen Sie auf der rechten Fahrzeugseite das Lenkerendgewicht und den Gasgriff. Verschrauben Sie anschließend das original Lenkerendgewicht an den lenkerinternen Teilen, um diese zu demontieren. Ziehen Sie nun vorsichtig am Lenkerendgewicht, während Sie die Halteklammern eingedrückt halten.

Montieren Sie die Bügel (1) & (2) an den Lenkerenden, wie in der Zeichnung gezeigt. **ACHTUNG: Verwenden Sie flüssige Schraubensicherung!** Ziehen Sie die Schrauben noch nicht an.

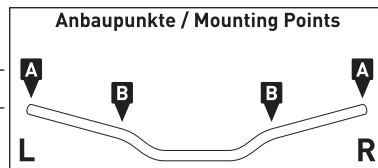
*NOTE:* Installation on mounting points A is shown for the left side. Repeat for right side with applicable parts.

Preparation: Remove the original handlebar end weights with the internal weight parts. Left side roll back hand grip and depress the two retaining clips through the holes in the handlebar with a screwdriver. There is one top and one bottom. On right side remove throttle twist grip. Leave handlebar weight connected to the internal weight to help with removing the internal parts. Pull on weight while pressing clips through hole.

Attach the backbones (1) & (2) to the handlebar ends, as shown in the drawing. **ATTENTION: Use liquid thread locker!** Do not fully tighten the screws yet.



Fahrtrichtung  
Driving Direction



Fahrtrichtung  
Driving Direction



**B**

Linke Seite gezeigt!  
Left side shown!

*HINWEIS:* Die Montage an den Anbaupunkten B ist linksseitig dargestellt. Wiederholen Sie die Montage mit den entsprechenden Teilen auf der rechten Lenkerseite analog zur linken Lenkerseite.

Verschrauben Sie die Lenkerklemmrahmen (10) und (11) lose am Lenker.

Befestigen Sie die innenliegenden Enden der Bügel an den Lenkerklemmrahmen. Positionieren Sie nun die Bügel Ihrer Fahrergonomie entsprechend und ziehen Sie alle Schrauben in der folgenden Reihenfolge an: (3), (12), (14) & (13).

**ACHTUNG: Verwenden Sie flüssige Schraubensicherung!**

Ziehen Sie die Schrauben wie in der Stückliste vorgegeben an.

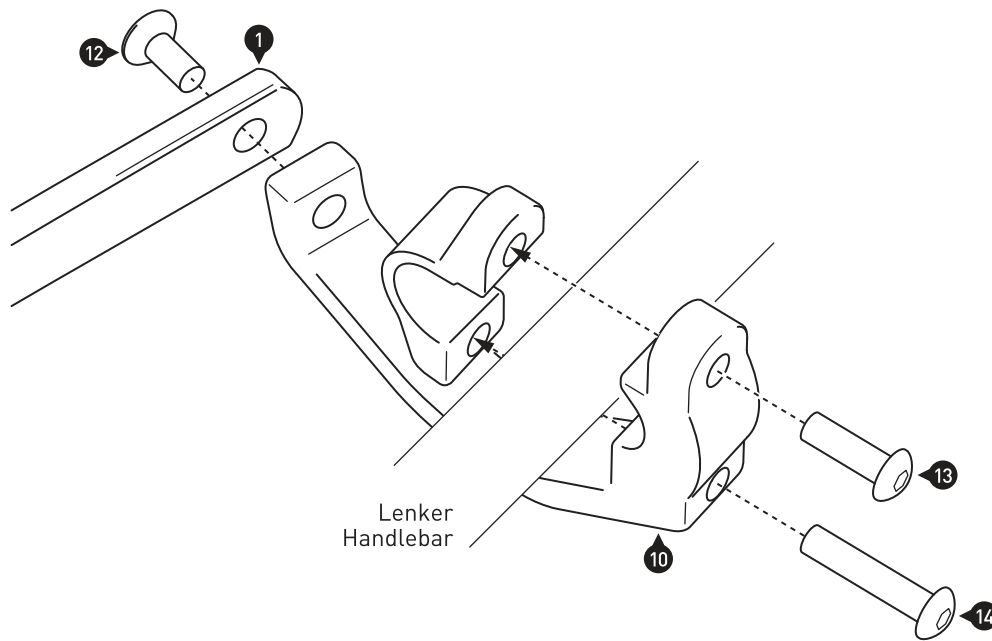
*NOTE:* Installation on mounting points B is shown for the left side. Repeat for right side with applicable parts.

Loosely assemble the clamp frames (10) and (11) to the handlebar.

Attach the inner ends of the backbones to the clamp frames. Position the backbone in preferred position and tighten all screws in the following order: (3), (12), (14) & (13).

**ATTENTION: Use liquid thread locker!**

Tighten the screws as specified in the parts list.



## KOBRA Handprotector-Schalen / KOBRA Handguard Shells

Die Artikelzuweisungen von diesem Produkt finden Sie auf unserer Website.  
The application list for this product can be found on our website.

### Montagehinweise

**ACHTUNG:** Die Montage dieses Produktes kann kompliziert sein und erfordert ein gutes technisches Verständnis. Wenn Sie unsicher sind, lassen Sie Montage und Wartung durch eine Fachwerkstatt durchführen. SW-MOTECH übernimmt keine Haftung für Schäden, die durch eine unsachgemäße Montage verursacht wurden.

**ACHTUNG:** Stellen Sie nach Montage der Handprotectoren sicher, dass alle Schalter- und Kontrolleinheiten, besonders der Gasgriff, Bremshebel, Notausschalter und die Kupplung, einwandfrei funktionieren und leicht zu bedienen sind. Achten Sie dabei auf die Übereinstimmung mit den OEM-Vorgaben. Fahren Sie nicht mit Ihrem Fahrzeug, wenn die Schalter- und Kontrolleinheiten nicht korrekt funktionieren oder zu bedienen sind. Stellen Sie des Weiteren sicher, dass der Lenker in beide Richtungen voll eingeschlagen werden kann. Überprüfen Sie regelmäßig (50 km) den festen Sitz aller Komponenten und Schrauben.

Technische Änderungen vorbehalten.  
Irrtümer ausgenommen.

### Mounting Instructions

**ATTENTION:** The assembly of this product can be complicated and requires a good technical understanding. If you are not sure of how to do this, have a specialty garage perform the mounting and service. SW-MOTECH accepts no liability for damages caused by improper installation.

**ATTENTION:** After the installation check all operations of all handlebar controls, specifically the throttle, front brake, kill switch and clutch, to ensure they are operating correctly and are in accordance with the OEM specifications. Do not ride the motorcycle if any controls are not operating correctly. Make sure the handlebar can fully turn in either direction. Check periodically (50 km) that all bolts are tight.

Subject to change. Not responsible for typos.

SW-MOTECH GmbH & Co. KG  
Ernteweg 8/10  
35282 Rauschenberg  
Germany

Tel. +49 (0) 64 25/8 16 8-00  
Fax +49 (0) 64 25/8 16 8-10

info@sw-motech.com  
www.sw-motech.com

1 Handprotectoren-  
Schale, LINKS  
Handguard Shell,  
LEFT



HPR.00.220.001/L

Anzahl/Pcs. 1

3 Befestigungsbügel  
Saddle



HPR.00.220.005

Anzahl/Pcs. 2 (L/R)

2 Handprotectoren-  
Schale, RECHTS  
Handguard Shell,  
RIGHT



HPR.00.220.001/R

Anzahl/Pcs. 1

4 Befestigungsbügel  
Saddle



HPR.00.220.006

Anzahl/Pcs. 2 (L/R)

5 Gewindefurchende  
Schraube  
Self-Tapping Screw



M3,5 x 14 DIN 7981

Anzahl/Pcs. 8



## Montage / Mounting

**HINWEIS:** Die Montage ist linksseitig dargestellt. Wiederholen Sie die Montage mit den entsprechenden Teilen am rechten Bügel analog zum linken Bügel.  
Verschrauben Sie die Handprotektoren-Schalen (1) & (2) an den Bügeln (vor deren Montage am Fahrzeug), wie in der Zeichnung dargestellt.

**ACHTUNG:** Ziehen Sie die Schrauben vorsichtig handfest an (max. 2 Nm). Achten Sie unbedingt darauf, die Gewinde nicht zu überdrehen!

**NOTE:** Installation is shown for the left side. Repeat for right side with applicable parts.  
Attach the handguard shells (1) & (2) to the backbones (before mounting the backbones to the vehicle), as shown in the drawing.

**ATTENTION:** Tighten the screws carefully by hand (max. 2 Nm). Do not overtighten the screws!

