

Hinterachs-Sturzpad-Kit / Rear Axle Slider Kit

Die Modellzuweisungen von diesem Artikel finden Sie auf unserer Website.
The application list for this product can be found on our website.

Montagehinweise

ACHTUNG: Die Montage dieses Produktes kann kompliziert sein und erfordert ein gutes technisches Verständnis. Wenn Sie unsicher sind, lassen Sie Montage und Wartung durch eine Fachwerkstatt durchführen. SW-MOTECH übernimmt keine Haftung für Schäden, die durch eine unsachgemäße Montage verursacht wurden.

Alle vom Motorrad gelösten Schrauben sind gemäß Herstellerangaben wieder zu montieren, oder mit von SW-MOTECH gelieferten Schrauben zu ersetzen.

Gegebenenfalls Schrauben mit flüssiger Schraubensicherung einkleben.

Prüfen Sie nach 50 km alle Verbindungen auf festen Sitz.

Technische Änderungen vorbehalten. Irrtümer ausgenommen.

Mounting Instructions

ATTENTION: The assembly of this product can be complicated and requires a good technical understanding. If you are not sure of how to do this, have a specialty garage perform the mounting and service. SW-MOTECH accepts no liability for damages caused by improper installation.


All screws, bolts and nuts, including all replacement hardware provided by SW-MOTECH, should be tightened to the torque specified in the OEM maintenance manual for your motorcycle.

All screws, bolts and nuts should be checked after driving the first 50 km to ensure that all are tightened to the proper torque.

Medium strength liquid thread-locker (i.e., "Locktite") should be used to secure all screws, bolts and nuts.

Subject to change. Not responsible for typos.


1 Gewindestab
Threaded Rod



GEW.ST.08.375.01.088

Anzahl/Pcs. 1

2 Mutter
Nut



M8 DIN 934

Anzahl/Pcs. 1

3 Achssturzpad
Axle Slider




linke Seite / left side

STP.00.176.500

Anzahl/Pcs. 1


4 Buchse
Spacer



STP.00.176.016

Anzahl/Pcs. 1

5 Unterlegscheibe
Washer



schwarz/black

A 8,4 DIN 125

Anzahl/Pcs. 1

6 Achssturzpad
Axle Slider




rechte Seite / right side

STP.00.176.500

Anzahl/Pcs. 1

7 Bundbuchse
Flanged Spacer



STP.00.176.017

Anzahl/Pcs. 1

8 Mutter mit Bund,
selbstsichernd
Lock Nut with Flange




schwarz/black

M8 DIN 6927

Anzahl/Pcs. 1

9 Kunststoffkappe
Plastic Cap



KEK.00.M8

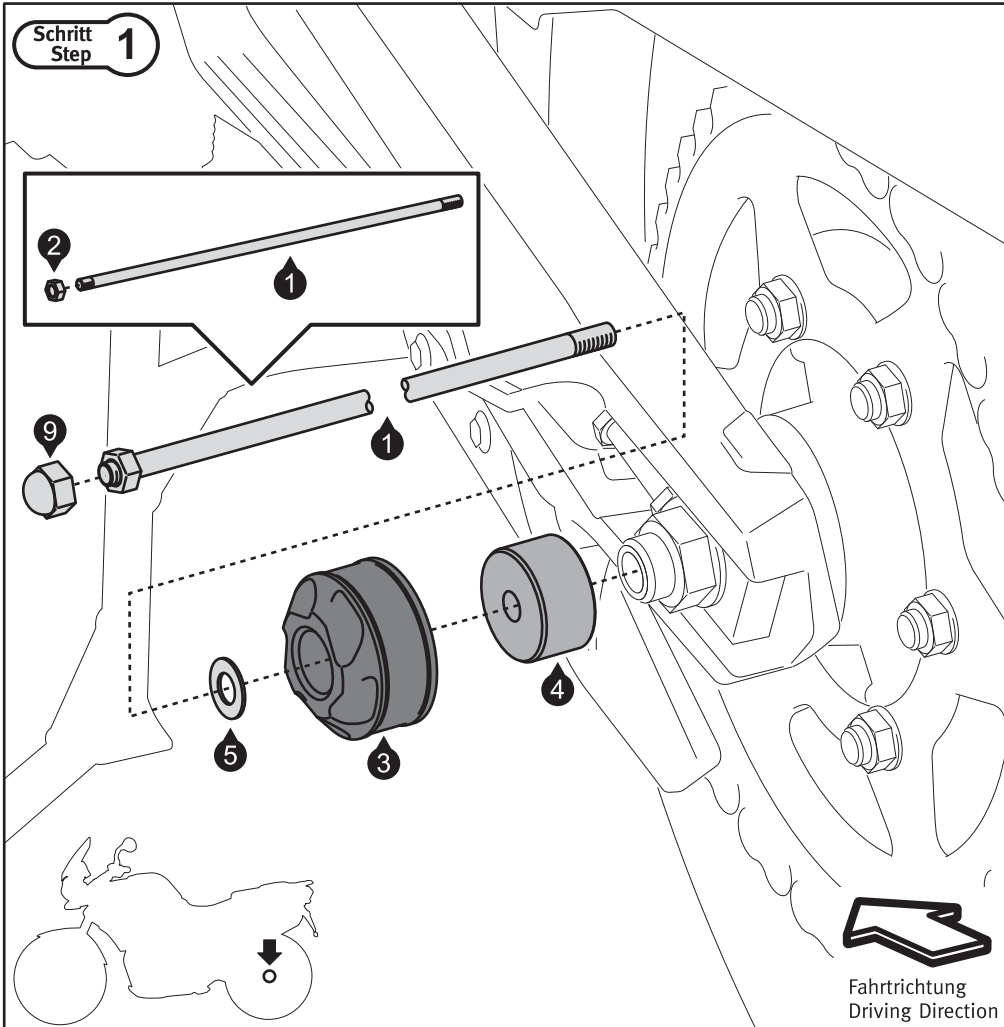
Anzahl/Pcs. 2

SW-MOTECH GmbH & Co. KG
Ernteweg 8/10
35282 Rauschenberg
Germany

Tel. +49 (0) 64 25/8 16 8-00
Fax +49 (0) 64 25/8 16 8-10

info@sw-motech.com
www.sw-motech.com

Montage / Mounting

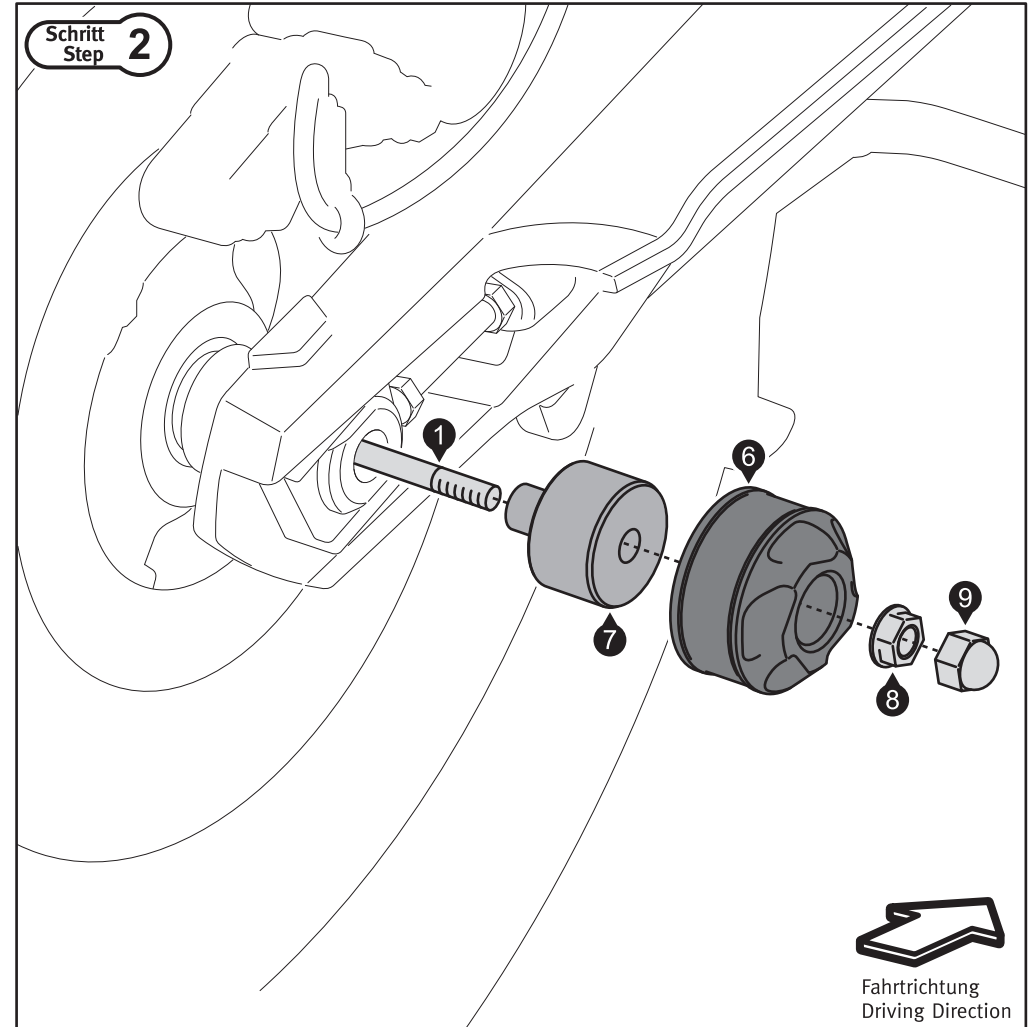


Verschrauben Sie Mutter (2) mit dem kurzen Gewinde des Gewindestabs (1) (Mutter bis zum Gewindeende aufdrehen).
Benutzen Sie flüssige Schraubensicherung.
Montieren Sie anschließend das Achssturzp pad auf der linken Fahrzeugseite, wie in der Zeichnung gezeigt.

Attach nut (2) to the short thread of threaded rod (1) (until the end).

Use liquid thread locker.

Attach the axle slider on the left side of the vehicle, as shown in the drawing.



Montieren Sie nun das Achssturzp pad auf der rechten Fahrzeugseite, wie in der Zeichnung gezeigt.
Ziehen Sie die Mutter (8) nach Vorgabe an: 8 Nm.

Attach the axle slider on the right side of the vehicle, as shown in the drawing.
Tighten nut (8) as specified: 8 Nm.