

**EVO Kontur-Kofferträger**

**EVO Profile Side Carrier**

**DEUTSCH** - Vielen Dank, dass Sie sich für dieses Premiumprodukt von SW-MOTECH entschieden haben.

☞ Bitte besuchen Sie unseren Webshop für weitere Informationen wie Modellzuweisungen und PDF-Anleitung. Erforderliche Dokumente (z. B. ABE) stehen als Download zur Verfügung. >> [www.sw-motech.com](http://www.sw-motech.com)

Die Montage und/oder Wartung dieses Produkts erfordert ein gutes technisches Verständnis. Zu Ihrer eigenen Sicherheit empfiehlt SW-MOTECH, die Montage und/oder Wartung durch eine Fachwerkstatt durchführen zu lassen. SW-MOTECH übernimmt keine Haftung für Schäden, die durch eine unsachgemäße Montage und/oder Wartung verursacht wurden.

Beachten Sie unbedingt alle in der Anbauanleitung angegebenen Hinweise. Beachten Sie außerdem alle für die Montage relevanten Hinweise im Fahrzeughandbuch. Nichtbeachtung kann zu Schäden am Fahrzeug bzw. zur Gefährdung des Fahrers führen! Bitte heben Sie die Anbauanleitung als Referenz auf.

Dieses Produkt wurde für Fahrzeuge im Originalzustand entwickelt. Die Kompatibilität mit original Zubehörteilen bzw. den Zubehörteilen anderer Hersteller kann nicht gewährleistet werden. Montiertes Zubehör kann das Fahrverhalten und/oder die Stabilität Ihres Fahrzeugs verändern.

**ALLGEMEINE HINWEISE**

Bitte beachten Sie landesspezifische Vorschriften für Zulassung oder Betrieb Ihres Fahrzeugs bzw. anwendbare TÜV-Vorschriften. Lassen Sie eintragungspflichtige Teile nach Montage durch Ihre Prüfstelle in die Fahrzeugpapiere eintragen.

**VORBEREITUNG:** Lesen Sie aufmerksam die Anbauanleitung und stellen Sie sicher, dass alle Teile der Stückliste vorhanden sind. Achten Sie darauf, dass Ihr Fahrzeug sicher steht und nicht umfallen kann. Schalten Sie den Motor ab und ziehen Sie den Zündschlüssel. Lassen Sie ggf. den Motor/Auspuff abkühlen. Klemmen Sie bei Arbeiten an der Elektrik die Fahrzeugbatterie ab. Achten Sie darauf, nur geeignetes Werkzeug zu verwenden. Lassen Sie sich bei den Montagearbeiten von einer zweiten Person helfen.

**MONTAGE:** Alle vom Motorrad gelösten Teile und Verbindungen sind gemäß Fahrzeugherstellerrangaben wieder zu montieren oder durch die von SW-MOTECH gelieferten Teile und Verbindungen zu ersetzen. Sichern Sie, falls nicht anderweitig definiert, alle Gewinde mit mittelstarker, flüssiger Schraubensicherung. Falls nicht durch den Fahrzeughersteller oder SW-MOTECH anderweitig definiert, müssen Schrauben und Muttern nach DIN/ISO angezogen werden. Stellen Sie nach erfolgter Montage sicher, dass alle zuvor gelösten Teile und Verbindungen wieder ordnungsgemäß montiert wurden.

**FUNKTIONSKONTROLLE:** Achten Sie nach Montage auf die uneingeschränkte Freigängigkeit und einwandfreie Funktion sämtlicher Fahrzeugteile. Kabel, Züge und Schläuche dürfen nicht scheuern und/oder geklemmt werden. Führen Sie vor Fahrtbeginn eine umfassende Funktionskontrolle durch. Prüfen Sie regelmäßig (alle 100 km) den ordnungsgemäßen Sitz aller bei Montage gelösten Teile und Verbindungen.

**PRODUKTSPEZIFISCHE HINWEISE**

**ACHTUNG: Maximale Zuladung pro Kofferträger/Seite: 10 kg (inklusive Koffer/Gepäck und Adapterkit)! Es gilt die vom Fahrzeughersteller genannte maximale Zuladung des Fahrzeugs!**

**Höchstgeschwindigkeit mit montierten Koffern/Gepäck: 130 km/h!**

Die Kofferträger wurden ausschließlich für die Verwendung von SW-MOTECH Adapterkits konzipiert.

Demontieren Sie die Kofferträger bei Fahrten ohne Gepäck. Benutzen Sie die Kofferträger immer paarweise.

**ACHTUNG: Achten Sie darauf, dass sich die Koffer nach Montage am Fahrzeug nicht im Abgasstrom befinden! Verbrennungsgefahr!**

**ENGLISH** - Thank you for choosing this premium product from SW-MOTECH.

☞ Please visit our webshop for additional information, such as application charts and PDF mounting instructions. Any other documents that may be required (e.g. ABE certifications), are also available for download at our webshop. >> [www.sw-motech.com](http://www.sw-motech.com)

Installation and/or maintenance of this product require good technical understanding. For your own safety SW-MOTECH recommends having installation and/or servicing carried out by a specialist workshop. SW-MOTECH assumes no liability for damage caused by improper installation and/or maintenance work.

Carefully follow all the directions given in the mounting instructions. Also pay attention to all relevant information in the vehicle manual during assembly. Nonconformance can lead to vehicle damage or even endanger the driver! Please keep the mounting instructions as reference.

This product was developed for vehicles in their original condition. Compatibility with original accessory parts or other manufacturers' accessory parts is not guaranteed. Installed accessories can change driving behaviour and/or stability of your vehicle.

**GENERAL INFORMATION**

Please observe any country-specific regulations concerning vehicle registration or operation as well as TÜV regulations where applicable. If required, register installed parts in the vehicle documents together with the appropriate inspection authority.

**PREPARATION:** Read the mounting instructions carefully and make sure that all parts are included. Make sure that your vehicle is parked safely and cannot fall over. Turn off the engine and remove the ignition key. Let the motor/exhaust cool off if necessary. Disconnect the vehicle battery when working on the electrical system. Make sure to use only the appropriate tools. During installation have another person help you.

**MOUNTING:** All parts and connections removed from the vehicle must be reinstalled in accordance with the vehicle manufacturer specifications or replaced by parts and hardware delivered by SW-MOTECH. Secure all threads, unless otherwise specified, with medium-strong strength liquid thread locker. If not otherwise defined by the vehicle manufacturer or SW-MOTECH, screws and nuts must be tightened according to DIN/ISO specifications. After installation make sure that all parts and hardware previously removed are properly replaced.

**FUNCTION CHECK:** After installation also make sure that no moving parts are obstructed and function of the vehicle is not hindered in any way. Cables and hoses must not rub and/or be pinched. Before starting to ride, perform a comprehensive check of all functions. Regularly check (every 100 km) for the proper seating of all parts and connections removed during installation.

**PRODUCT SPECIFIC INFORMATION**

**ATTENTION: Maximum load per side carrier: 10 kg / 22 lbs (including sidecase/luggage and Adapter Kit)! The maximum vehicle load specified by the manufacturer must not be exceeded!**

**Maximum speed with mounted sidecases/luggage: 130 km/h!**

The side carriers are designed exclusively for the use of SW-MOTECH Adapter Kits.

Dismount the side carriers when travelling without sidecases/luggage. Always use the side carriers in pairs.

**ATTENTION: Make sure that after attaching the luggage to the vehicle it is not in the exhaust flow! Dangers of burns!**

Konfektionierung durch / Packed by:

Datum der Konfektionierung / Date of packaging:



**SW-MOTECH GmbH & Co. KG**  
Ernteweg 8/10  
35282 Rauschenberg  
Germany

Tel. / phone + 49 (0)6425 / 8168 - 050  
Fax / fax + 49 (0)6425 / 8168 - 10  
[info@sw-motech.com](mailto:info@sw-motech.com)  
[www.sw-motech.com](http://www.sw-motech.com)

# Stückliste / Parts List

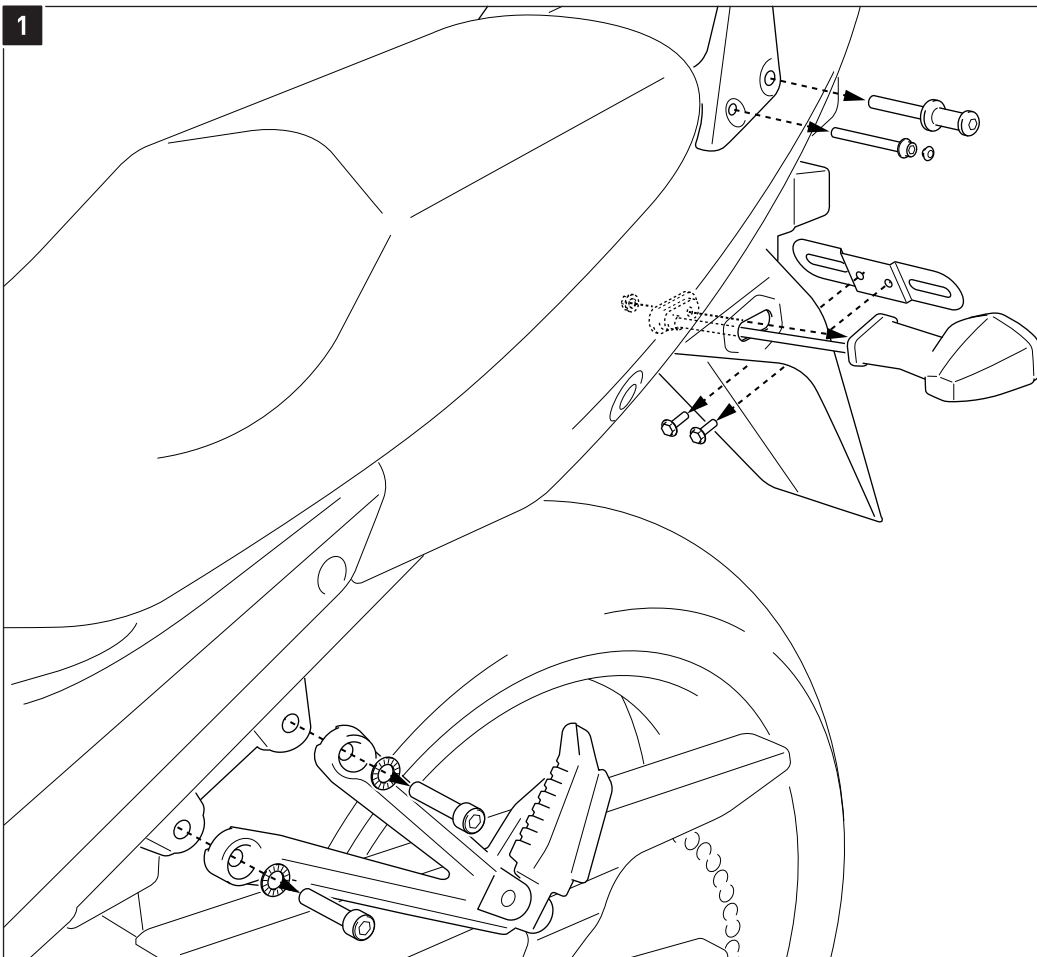
Nr. No.	Art.-Nr. / Bezeichnung Item No. / Description	Artikel	Part	Anzahl * Quantity *	N-m
(1)	KFT.05.403.002	Befestigungslasche	Mounting Bracket	2 / 2	
(2)	M8 x 30; DIN 912	Innensechskantschraube	Hexagon Socket Screw	4 / 4	23
(3)	KFT.05.403.001 (L/R)	Befestigungslasche (linke & rechte Seite)	Mounting Bracket (left & right side)	2 / 2	
(4)	M8 x 70; DIN 7991	Senkkopfschraube; Schwarz	Countersunk Screw; black	2 / 2	18
(5)	d 8,4; DIN 125	Unterlegscheibe	Washer	2 / 2	
(6)	14 / 8,2 / 6	Distanzbuchse	Spacer	2 / 2	
(7)	14 / 8,2 / 13	Distanzbuchse	Spacer	2 / 2	
(8)	M6 x 70; ISO 7380	Linienkopfschraube; Schwarz	Linehead Screw; black	2 / 2	8
(9)	d 6,4; DIN 125	Unterlegscheibe	Washer	2 / 2	
(10)	14 / 6,2 / 6	Distanzbuchse	Spacer	2 / 2	
(11)	14 / 6,2 / 11	Distanzbuchse	Spacer	2 / 2	
(12)	KAV-100/4 (150 mm)	Zweifach-Kabel, 1,5 mm <sup>2</sup>	Cable Extension, 1,5 mm <sup>2</sup>	2 / 2	
(13)	STV.00.025.RD	Steckverbinder, 2,5 mm; Blau	Connector, 2,5 mm; blue	8 / 8	
(14)	KFT.05.403.003	Querverbinder	Crossbar	1 / 1	
(15)	M6 x 12; DIN 7991	Senkkopfschraube	Countersunk Screw	2 / 2	6
(16)	M6 x 20; DIN 933	Sechskantschraube	Hexagon Screw	2 / 2	6
(17)	d 6,4; DIN 9021	Unterlegscheibe	Washer	2 / 2	
(18)	M6; DIN 6927	Mutter mit Bund, selbstsichernd; Schwarz	Lock Nut with Flange; black	2 / 2	

Alle Maßangaben in Millimeter. / All measurements in millimeters. - \* Der zweite Wert gibt die Gesamtanzahl des jeweiligen Artikels in der Lieferung an. / \* The second number indicates the total quantity of the listed part in the delivery.





1



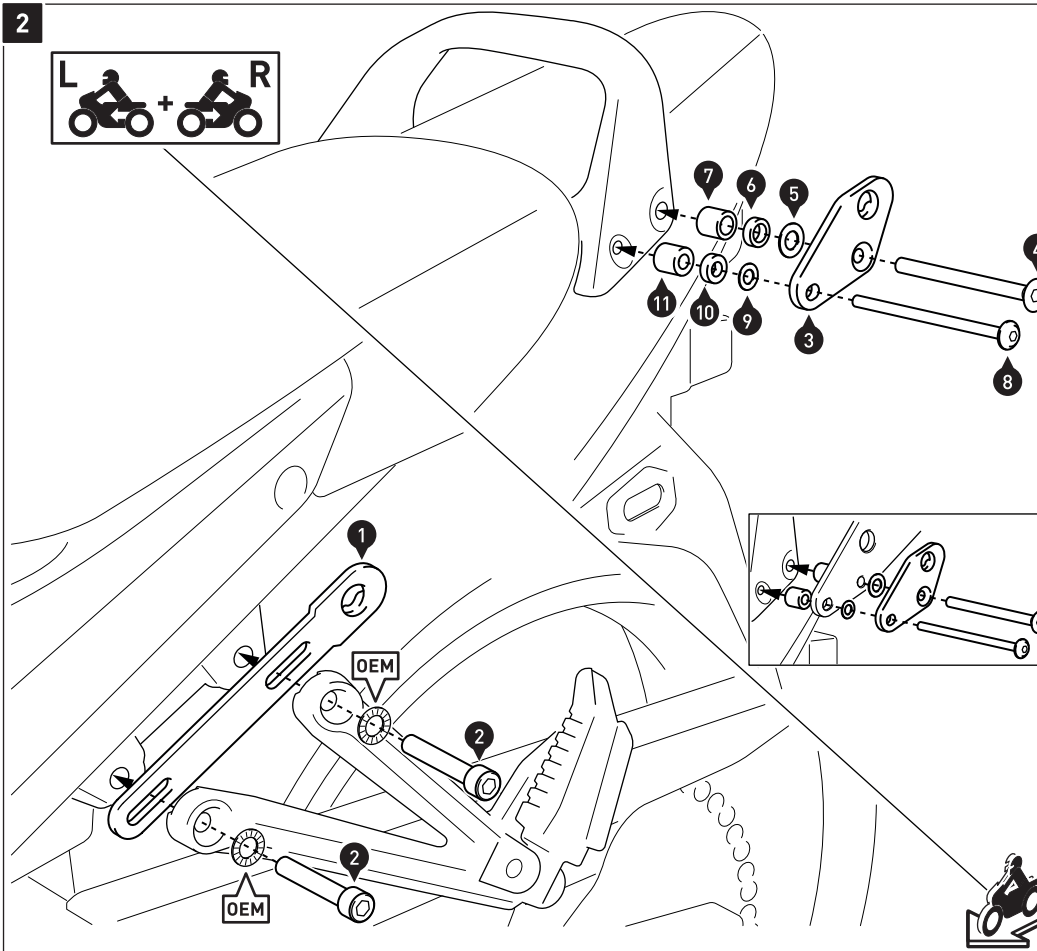
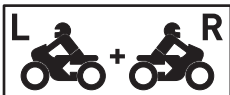
Entfernen Sie beidseitig die gezeigten Schrauben und Gepäckhaken des Soziushaltegriffs und der Soziusfußrastenhalter.

Entfernen Sie anschließend beidseitig die Blinker und das Nummernschildhalteblech vom Fahrzeug.

Remove on both sides of the vehicle the shown screws and luggage hooks of the passenger grip and the passenger footrest mounts.

Remove on both sides of the vehicle the indicators and the license plate bracket.

2



**HINWEIS:** Die Montage ist linksseitig dargestellt. Wiederholen Sie die Montage mit den entsprechenden Teilen auf der rechten Fahrzeugseite analog zur linken Fahrzeugseite.

Verschrauben Sie die Befestigungslaschen (1) und (3) am Fahrzeug, wie in der Zeichnung gezeigt. Verwenden Sie die original Unterlegscheiben (OEM) der Soziusfußrastenhalter.

**ACHTUNG: Verwenden Sie flüssige Schraubensicherung!**

Ziehen Sie die Schrauben noch nicht an.

**HINWEIS:** Die Distanzbuchsen (6) und (10) entfallen bei gleichzeitiger Verwendung des SW-BC ALU-RACK. Montieren Sie an deren Stelle das ALU-RACK, wie in der Detailzeichnung gezeigt.

**NOTE:** The installation is shown on the left side of the vehicle only. Repeat the same procedure on the right side of the vehicle with the appropriate parts.

Attach the mounting brackets (1) and (3) to the vehicle, as shown in the drawing.

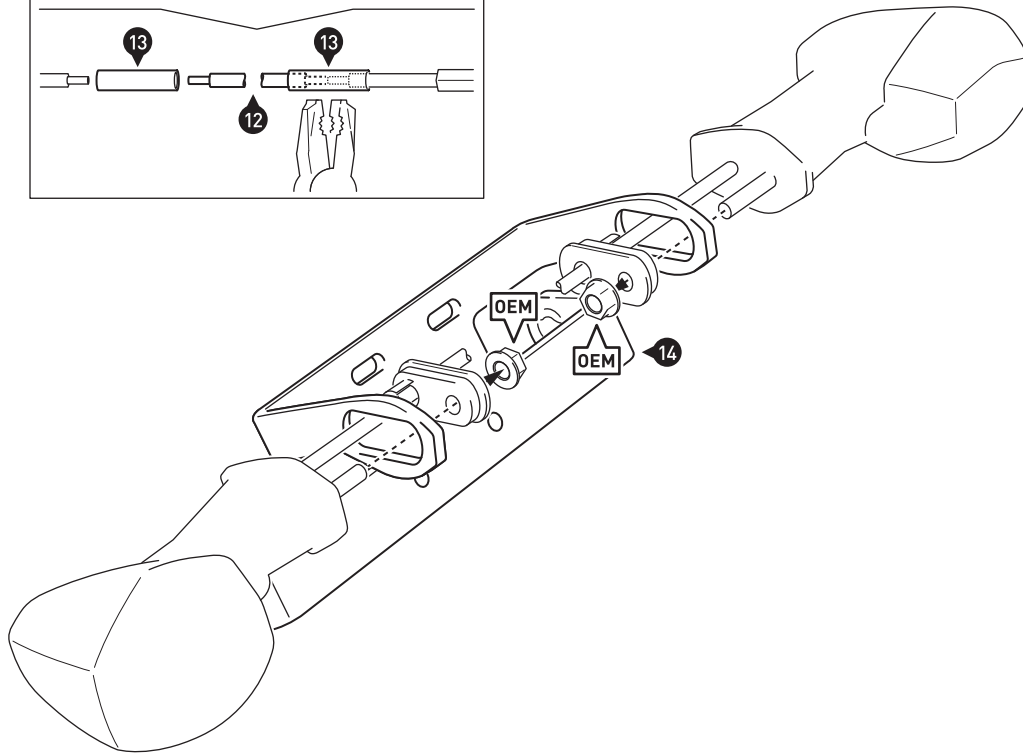
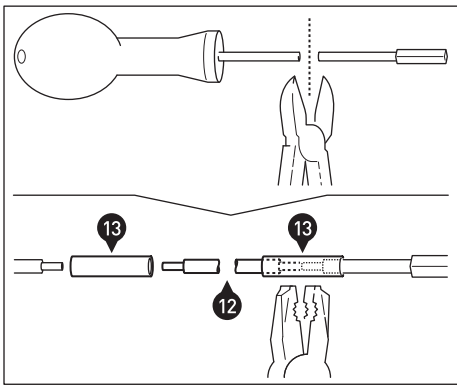
Use the original washers (OEM) of the passenger footrest mounts.

**ATTENTION: Use liquid thread locker!**

Do not fully tighten the screws yet.

**NOTE:** The spacers (6) and (10) are not needed with the SW-BC ALU-RACK. Mount instead the ALU-RACK, as shown in the detail drawing.

3



Nun müssen die original Blinkerkabel verlängert werden. Durchtrennen Sie die Kabel der demontierten Blinker, wie in der Detailzeichnung gezeigt.

Entfernen Sie die Isolierungen an den Kabelenden. Verbinden Sie die Zweifach-Kabel (12) an den Kabelenden mit den mitgelieferten Steckverbindern (13), wie in der Detailzeichnung gezeigt.

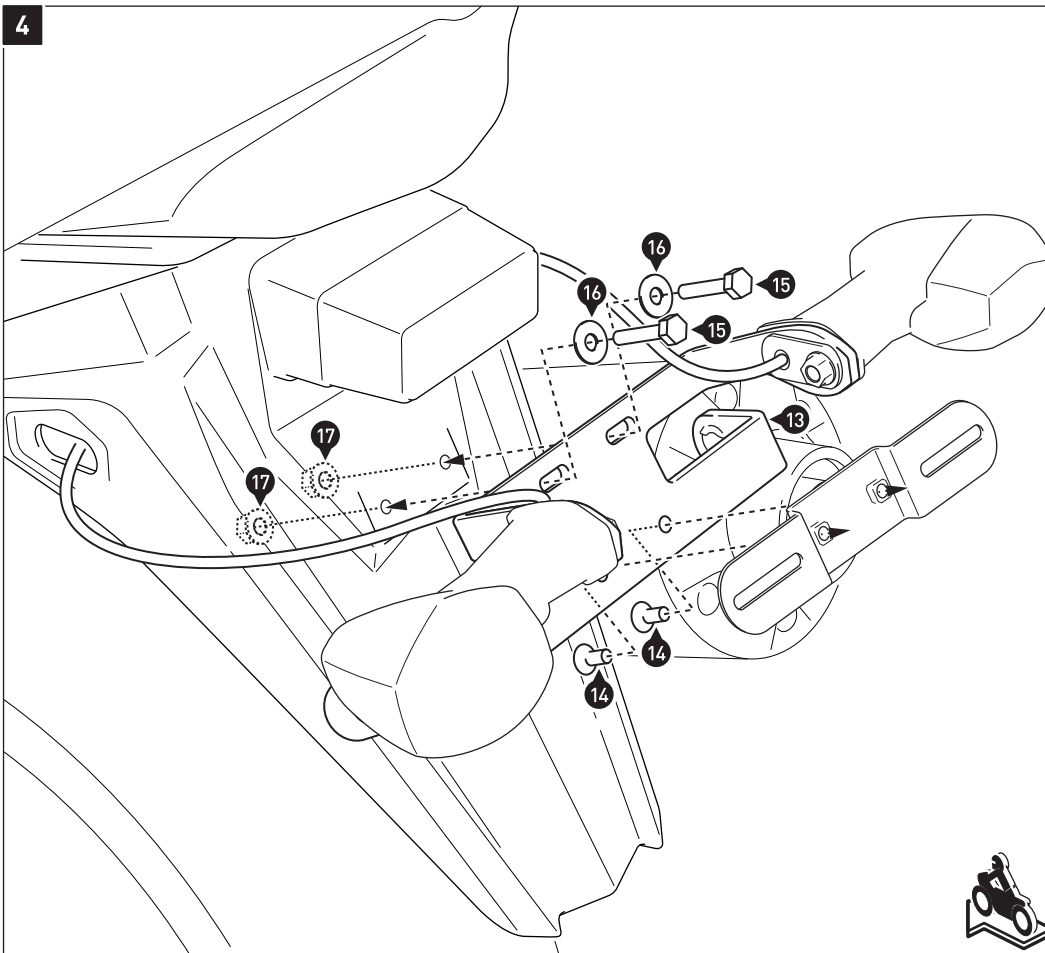
Setzen Sie die Blinker in die Öffnungen des Querverbinders (14) ein und befestigen Sie diese mit den original Teilen.

Now cut through the cables of the indicators to extend them. Remove the isolation at the end of the cables.

Use the connectors (13) to connect the indicator cables with the cable extensions (12), as shown in the detail drawing.

Insert the indicators into the openings of the crossbar (14) and attach it with the original parts.

4



Verschrauben Sie den Querverbinde (13) mit dem original Kennzeichenhalteblech am Fahrzeug.

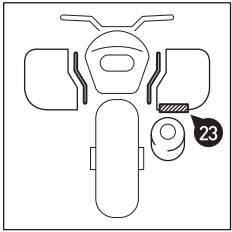
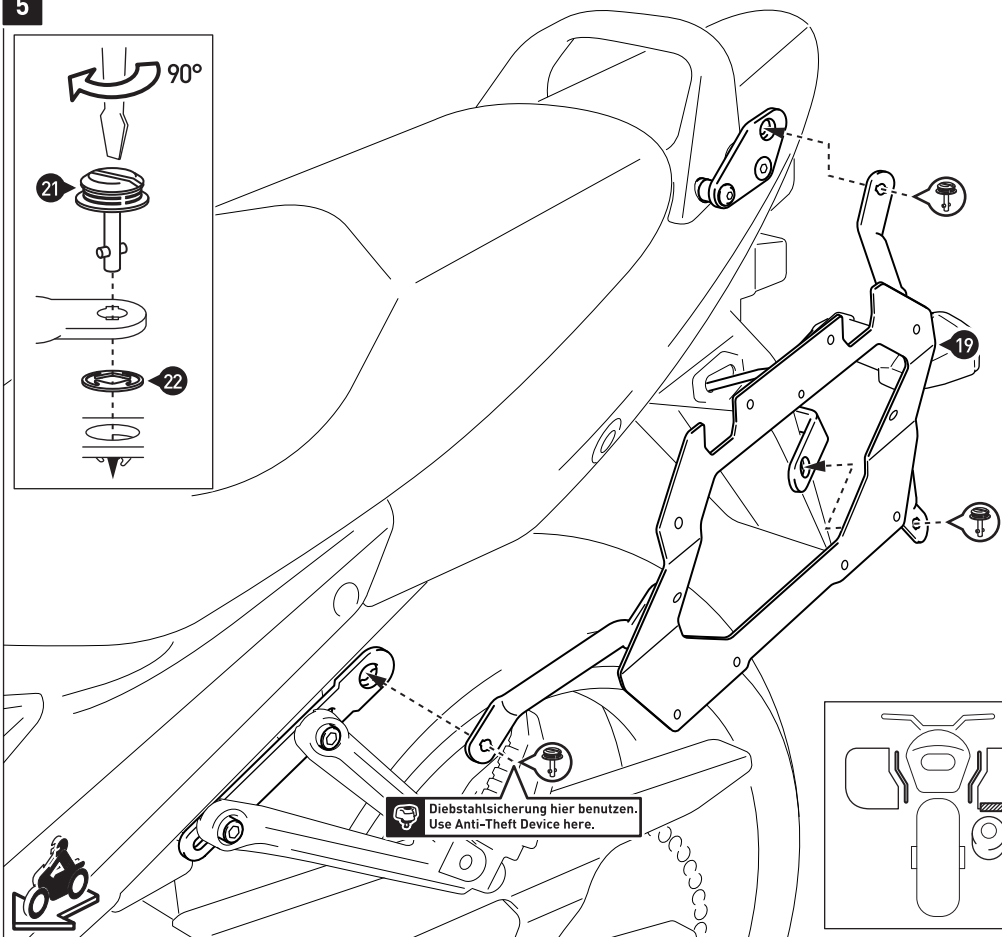
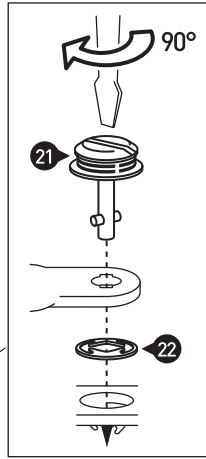
Verbinden Sie anschließend die Blinker mit dem Bordnetz.

Attach the crossbar (13) with the license plate bracket to the vehicle, as shown in the drawing.

Reconnect the indicators to the electrical system of the vehicle.



5



Verbinden Sie die Kofferträger (19) und (20) mit den Schnellverschlüssen (21) an den Befestigungslaschen und Querverbinder. Sichern Sie die Schnellverschlüsse mit den Sicherungsscheiben (22).

Wenn die Anbauteile spannungsfrei sitzen, ziehen Sie alle Schrauben wie in der Stückliste vorgegeben an.

*HINWEIS: Die Diebstahlsicherung ist separat erhältlich.*

**ACHTUNG: Schützen Sie Ihren Koffer auf der Auspuffseite mit dem Thermo-Isolier-Gewebe (23) vor Hitze, wie in der unteren Detailzeichnung gezeigt.**

Connect the side carriers (19) and (20) to the mounting brackets and crossbar with the fasteners (21). Secure the fasteners with the lock washers (22).

After the all parts are aligned without tension, fully tighten all screws as specified in the parts list.

*NOTE: The Anti-Theft Device is sold separately.*

**ATTENTION: Protect your case from exhaust heat with the heat reflector (23), as shown in the detail drawing below.**

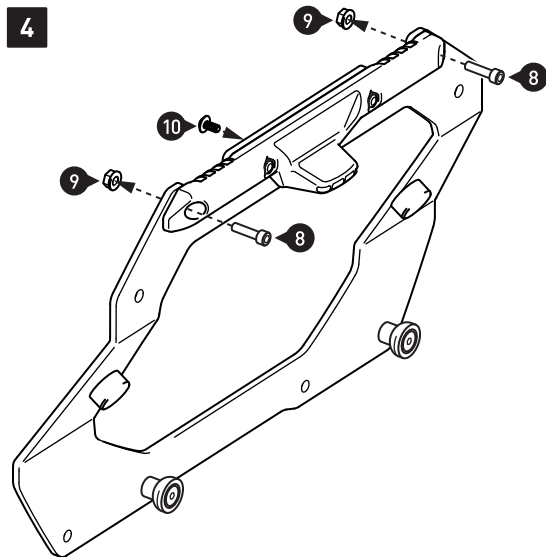
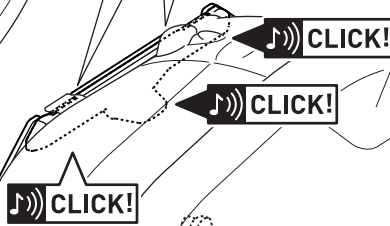
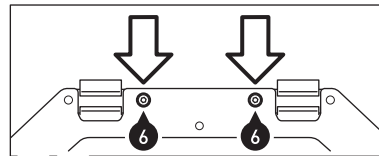
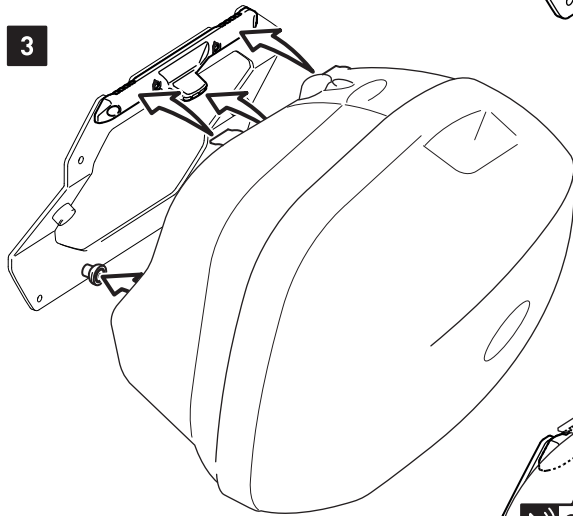
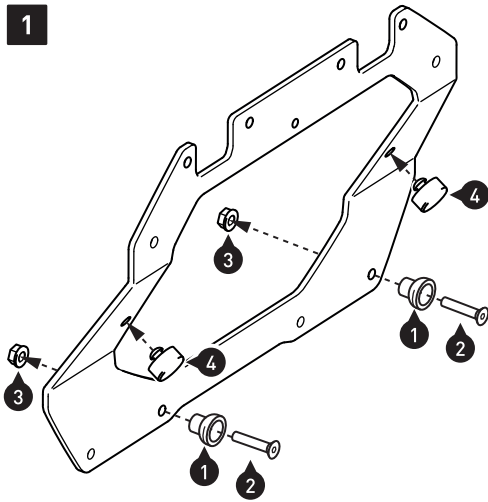
# Stückliste / Parts List

Nr. No.	Art.-Nr. / Bezeichnung Item No. / Description	Artikel	Part	Anzahl * Quantity *	N-m
	KFT.00.152.500	Adapterkit GIVI V35 & KAPPA K33N	Adapter Kit GIVI V35 & KAPPA K33N		
(1)	KFT.00.117.007	Führungsbolzen	Guide Bolt	4 / 4	
(2)	M6 x 30; DIN 7991	Senkkopfschraube	Countersunk Screw	4 / 4	8
(3)	M6; DIN 6927	Mutter mit Bund, selbstsichernd; Schwarz	Lock Nut with Flange; black	4 / 4	
(4)	KFT.00.152.024	Vibrationsdämpfer	Rubber Element	4 / 4	
(5)	KFT.00.152.063	Basisstück mit Schloßnase	Base Part with Lock Pin	2 / 2	
(6)	M5 x 16; ISO 7380	Linsenkopfschraube	Lenshead Screw	4 / 4	5,5
(7)	M5; DIN 985	Mutter, selbstsichernd	Lock Nut	4 / 4	
(8)	M5 x 16; DIN 912	Innensechskantschraube	Hexagon Socket Screw	4 / 4	5,5
(9)	M5; DIN 6927	Mutter mit Bund, selbstsichernd	Lock Nut with Flange	4 / 4	
(10)	5 x 10	Linsenkopfschraube, gewindefurchend	Lenshead Screw, self-tapping	2 / 2	3

Alle Maßangaben in Millimeter. / All measurements in millimeters. - \* Der zweite Wert gibt die Gesamtanzahl des jeweiligen Artikels in der Lieferung an. / \* The second number indicates the total quantity of the listed part in the delivery.







- 2** **Montage des Adapterkit GIVI V35 & KAPPA K33N**
- 1.- Verbauen Sie die gezeigten Teile des Adapterkit an den Kofferträgern. Ziehen Sie die Schrauben wie in der Stückliste vorgegeben an.
  - 2.- Verschrauben Sie die Basisstücke [5] an den Kofferträgern, wie in der Zeichnung gezeigt. Ziehen Sie die Schrauben (6) noch nicht an.
  - 3.- Befestigen Sie Ihre Koffer an den Adaptern; achten Sie auf das deutliche hörbare Einrasten der Koffer (3 x "Klick" je Seite). Überprüfen Sie den festen Sitz der Koffer und ziehen Sie die Schrauben (6) wie in der Stückliste vorgegeben an.
  - 4.- Entfernen Sie die Koffer. Verbauen Sie die restlichen Teile des Adapterkit an den Kofferträgern, wie in der Zeichnung gezeigt. Ziehen Sie die Schrauben wie in der Stückliste vorgegeben an.

**ACHTUNG: Achten Sie beim Befestigen Ihrer Koffer auf das deutliche hörbare Einrasten (3 x "Klick" je Seite).**

**Mounting of the Adapter Kit GIVI V35 & KAPPA K33N**

- 1.- Attach the shown parts of the adapter kit to the side carriers. Tighten the screws as specified in the parts list.
- 2.- Attach the base parts [5] of the mounting kit to the side carriers, as shown in the drawing. Do not fully tighten the screws (6) yet.
- 3.- Attach your side cases on the adapters. Pay attention to the audible snapping sounds of the side cases (3 x "click" per side). If the side cases fit properly, tighten the screws (6) as specified in the parts list.
- 4.- Remove the side cases. Attach the remaining parts of the adapter kit to the side carriers, as shown in the drawing. Tighten the screws as specified in the parts list.

**ATTENTION: When attaching your side cases, pay attention to the audible snapping sounds of the cases (3 x "click" per side).**

